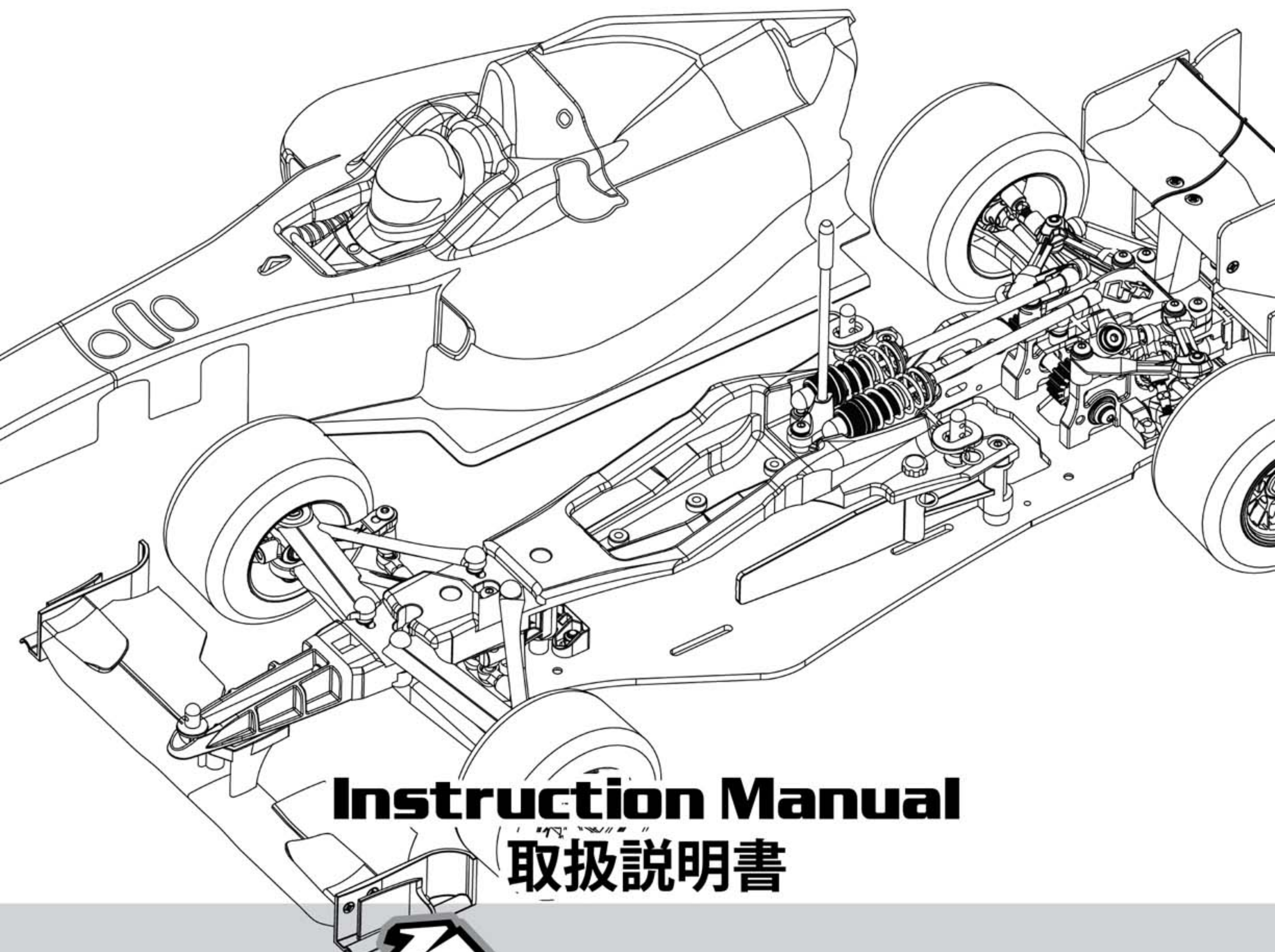


FOX

1:10 Scale Radio Control Formula One Racing Car
1:10スケールラジオコントロールフォーミュラワンレーシングカー



Instruction Manual
取扱説明書



RACING

Specification / 明細事項

BEFORE YOU START

Before building and operating your 3RACING SAKURA FGX, you must read through all of the operating instructions and instruction manual and fully understand them to get the maximum enjoyment and prevent unnecessary damage. Read carefully and fully understand the instructions before beginning assembly. Make sure you review this entire manual. We cannot accept your SAKURA FGX kit for return or exchange after it has been partially or fully assembled.

組み立てる前に

3RACING SAKURA FGXの組立てと操作する前には、必ず操作指示と取扱説明書をお読みになり、充分ご理解してあり、必要ないダメージを避けるように、ラジコンをお楽しみ下さい。全ての指示を詳しくお読みになってご理解してから、ラジコンの組立てをお始め下さい。取扱説明書の全部内容をご覧であることをお確かめ下さい。製品の一部、或いは全てお組立てになりましたら、製品の交換や、返品などは一切できませんので、ご了承くださいませ。

CUSTOMER SUPPORT

We have made every effort to make these instructions as easy to understand as possible. However, if you have any difficulties, problems, or questions, please do not hesitate to contact the 3RACING support team at service@3racing.com.hk. Also, please visit our web site at <http://www.3racing.com.hk> to find the latest updates, set up information, option parts, and many other goodies. We pride ourselves on taking excellent care of our customers.

お客様へのサポート

製品に関する操作や、取扱の説明は分かり易くしておりますが、組立の過程にご質問がある場合はお気軽に3RACINGサポートチームのメール jp@3racing.com.hk (日本語対応)にご相談下さいませ。また、弊社のウェブサイト<http://www.3racing.com.hk>では更新項目や、セットアップの資料や、オプションパーツ及びその他の商品の情報などご覧いただけます。弊社はお客様に気持ちよくご利用いただけるようできる限り対応いたします。

SAFETY PRECAUTIONS

Please read the instruction manual before building and operating this model and follow all safety precautions. For reference reasons, please keep the instruction manual at hand. For provide the maximum performance, we have a full line upgrade parts for our SAKURA FGX. Using any third party parts on this model will void guaranty immediately. The buyer expressly agree to indemnify and hold harmless 3RACING for all claims resulting directly or indirectly from the purchase, ownership or use of the product.

安全措置

製品の組み立て、または操作する前にも、取扱説明書をお読みになって、安全措置にお従い下さい。取扱説明書はお手が届ける場所に置いて、いつでも参照できるようにお確かめ下さい。最高の性能を確保するために、SAKURA FGX専用のアップグレードシリーズを開発しております。第三者の商品(3RACINGアップグレードライン以外の商品)をお使いになりますと、品質の保証はすぐなくなります。購買者は直接に、或いは間接的に製品をご購入すると、全ての賠償条件や、無害なことや、品質の保証条件などをご同意することになります。

Updated Instruction Manual / Set-up Sheet / Set-up Manual / Gear Ratio Chart : 更新版取扱説明書 / セットアップ用紙 / セットアップ説明書 / ギアレシオ図表 :

English Version / 英語版: <http://os.3racing.hk>

Japanese Version / 日本語版: <http://www.3racing-jp.com>

Specifications / 基本スペック :

Suspension/ サスペンション:	Front king pin coil spring, rear individual suspension/ フロントキングピンコイルスプリング、リアインディビジュアルサスペンション
Transmission/トランスミッション:	3 gear box/3 ギアボックス
Gear Ratio/ギア比:	2.71:1
Length/全長:	450mm
Width/全幅:	F/フロント188mm, R/リア190mm
Height/高さ:	95mm
Wheel base/ホイールベース:	275mm
Tread (F/R)/トレッド(F/R):	F: 168mm / R: 170mm

Tool Include / 製品に含みツール :



SO
SILICON OIL
シリコンオイル



2000 SO
2000 SILICON OIL
2000 シリコンオイル



TURNBUCKLE TOOL - 3mm
ターンバックルツール- 3mm

Tool Required / 必要なツール :

	1.5mm Hex Wrench 1.5mm 六角レンチ		PLIERS プライヤー		WIRE CUTTER ワイヤーカッター		BODY REAMER ボディリーマー
	2.0mm Hex Wrench 2.0mm 六角レンチ		SCISSORS はさみ		TWEEZERS ピンセット		CA CA GLUE CAグルー
	2.5mm Ball Driver Hex Wrench 2.5mm 六角ボールドライバー		TL THREAD LOCK ネジ止め剤				
	4.0mm Phillips Screwdriver 4.0mm プラスドライバー						
	5.5mm Nut Driver 5.5mm ナットドライバ						
	HOBBY KNIFE カッター						

You Will Need / 以下の用品が必要です:

- | | |
|--|--|
| a. 2 Channel Radio System
2チャンネル送信機 | b. Low Profile Steering Servo
ロープロファイルステアリングサーボ |
| c. Electronic Speed Controller
電子式スピードコントローラー | d. Motor and Pinion
モーターとピニオンギア |
| e. Rubber Tires and glue
ラバータイヤと接着剤 | f. Polycarbonate Paint for Body Shell
ポリカーボネート用塗料 |
| g. Battery and Charger
バッテリーとチャージャー | h. Assembly Tools
アセンブリーツール |

b. Low Profile Servos / ロープロファイルサーボ							
Futaba	S9550	S9551	BLS551				
Sanwa	SDX-801	SRG-BL	SRG-BLS	SRG-BLX	SRG-BLX Type R	SDX-701	SX-131
KO Propo	PDS-2413ICS						
Savox	SC-1251MG						

e. Rubber Tires / ラバータイヤ	
Ride Japan	
No.24005 Front - Medium	No.24008 Front - Super Soft
No.24006 Front - Hard	No.24009 Front - Soft
No.24007 Rear - Medium	No.24010 Rear - Super Soft

Disclaimer:

* The product names and numbers are provided as reference only and are subject to change without prior notice, all brands, product names and trademarks featured are the property of their respective companies and trademark holders and are in no way affiliated with 3Racing or World Space CAD Co.

3Racing do not in any way endorse or sponsor any of the above brands, products or trademarks and vice versa.

免責事項:

* 商品名または商品番号は参考として提供しており、予告なく変更する場合があります。全てのブランド、商品名とトレードマークは各社が所有しており、3レーシングとWorld space CAD Co.の所属ではありません。

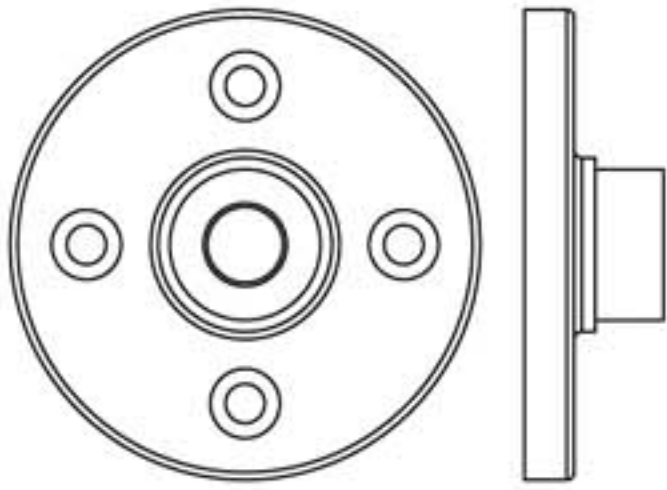
3レーシングは上記のブランド、商品、またはトレードマークにスポンサーしておりません。逆の場合も同じです。

Contents / 目録

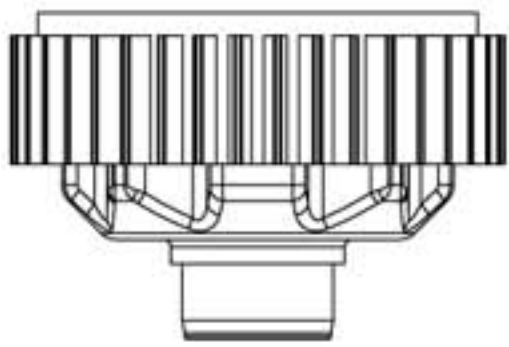
1. Gear Differential / ギアデフ	1 - 2
2. Rear Bulkhead / リア・バルクヘッド	3
3. Motor Mount / モーターマウント	4
4. Gear Assemble / ギアの組立て	4 - 5
5. Steering System / ステアリングシステム	6
6. Front Suspension Arm / フロント・サスアーム	7 - 8
7. Rear Bulkhead Cover / リア・バルクヘッドカバー	9 - 10
8. Rear Suspension Arm / リア・サスアーム	11 - 12
9. Front Knuckle & Upper Linkage / フロント・ナックル & アッパーリンケージ	13 - 14
10. Upper Linkage / アッパーリンケージ	15
11. Oil Shock / オイルショック	16 - 17
12. Rear Wing Set Assemble / リアウイングセットの組立て	18 - 19
13. Front Wing Set Assemble / フロントウイングセットの組立て	19 - 20
14. RC Unit Installation & Rim Assemble / RCユニットの取り付け & リムの組立て	21 - 22
15. Body Assemble / ボディーの組立て	23 - 25
16. Parts Include / 製品に含めるパーツ	26 - 32

1. Gear Differential / ギアデフ

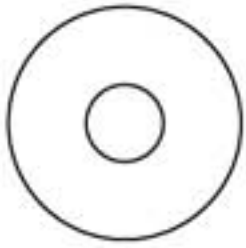
BAG
1



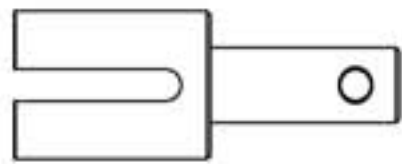
39T Gear Differential Cover (1)
39T ギアデフカバー (1)



39T Gear Differential Housing (1)
39T ギアデフハウジング (1)



M5 x 15.4 x 0.3 Spacer (6)
M5 x 15.4 x 0.3 スペーサー (6)



Differential Outer Joint (2)
デファウタージョイント (2)



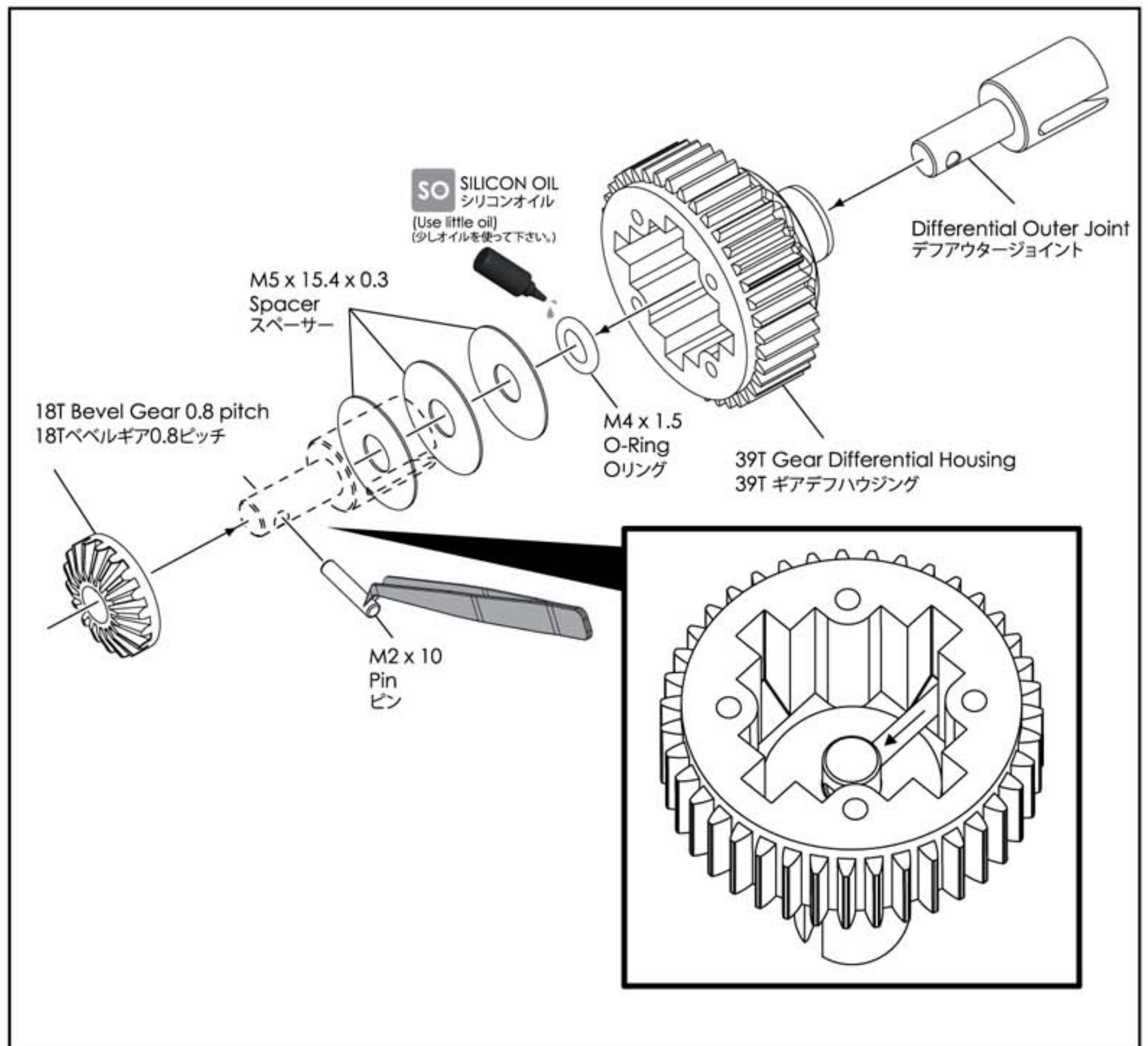
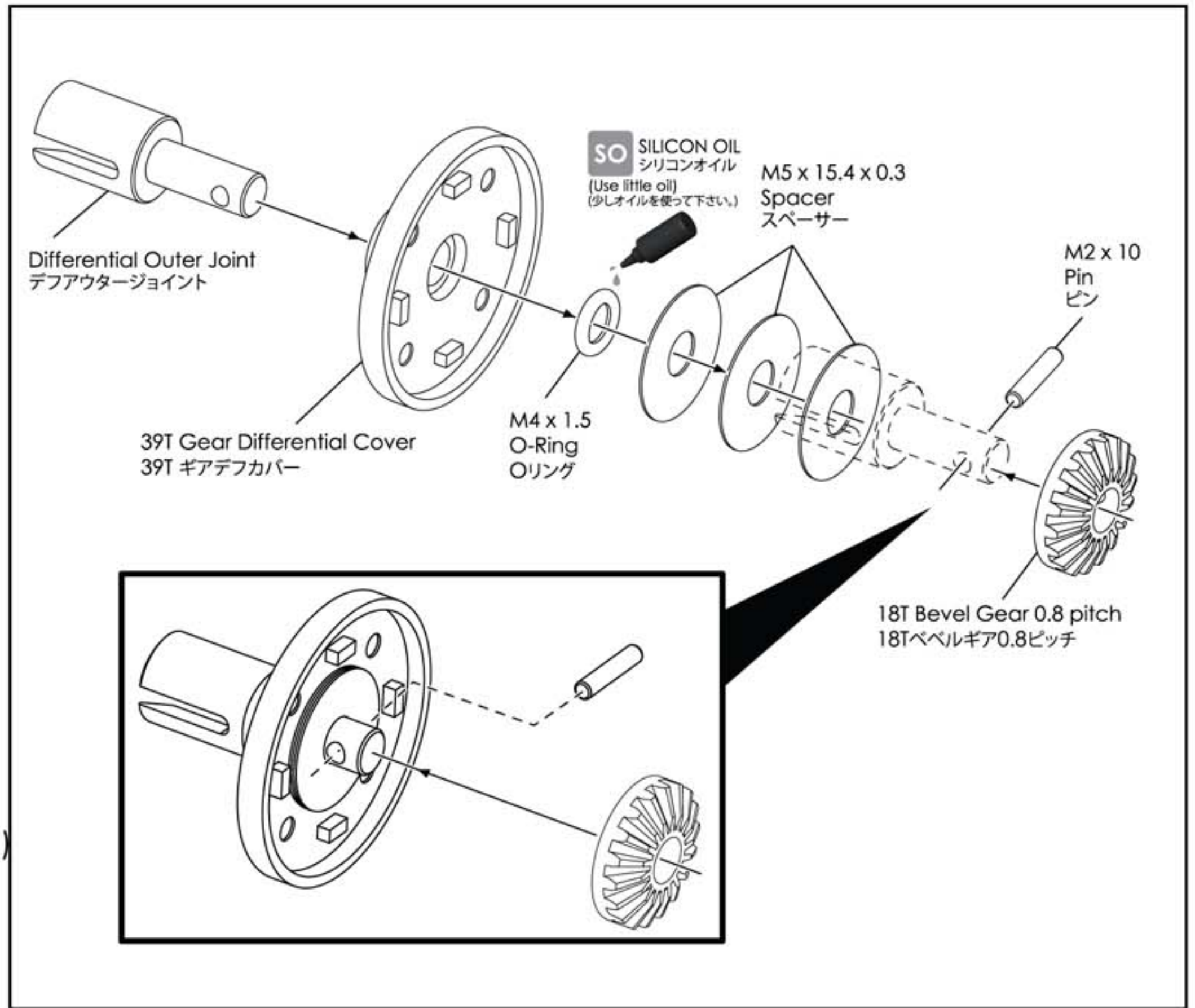
M2 x 10 Pin (2)
M2 x 10 ピン (2)



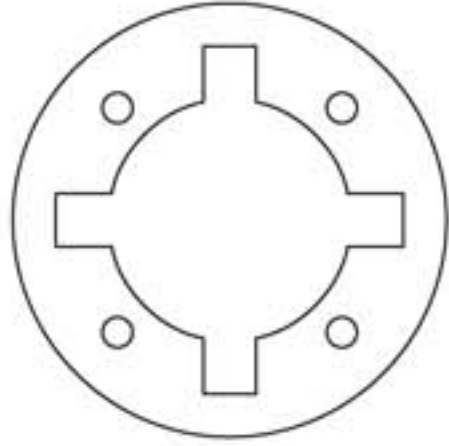
M4 x 1.5 O-Ring (2)
M4 x 1.5 オリング (2)



18T Bevel Gear 0.8 pitch (2)
18Tベベルギア0.8ピッチ (2)



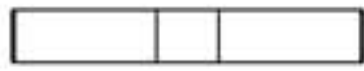
1. Gear Differential / ギアデフ



Rubber Pad (1)
ラバーパッド (1)



M3.5 x 9.5 x 0.2 Spacer (4)
M3.5 x 9.5 x 0.2 スペーサー (4)



M3.5 x 23.3 Pin (2)
M3.5 x 23.3 ピン (2)



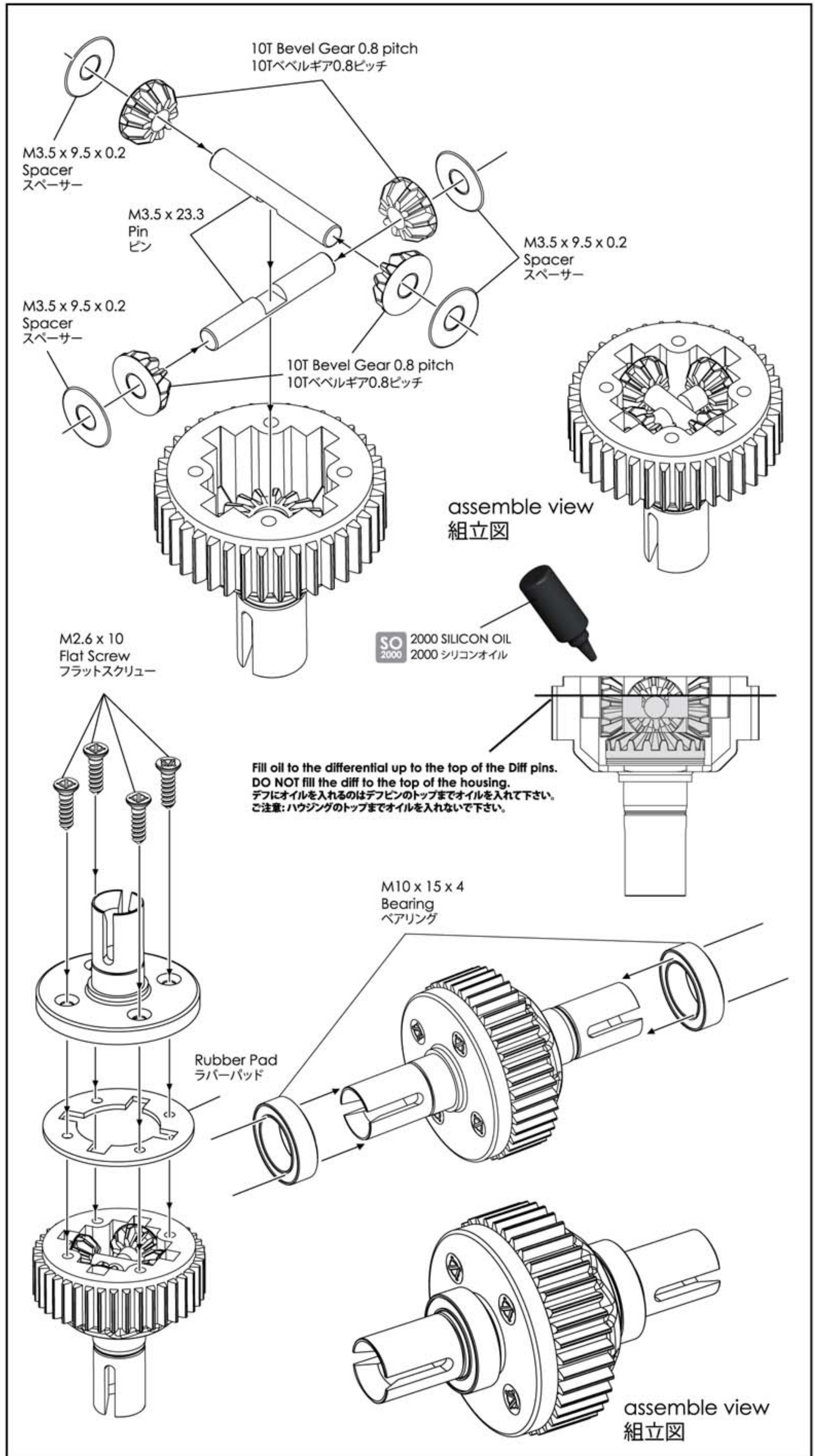
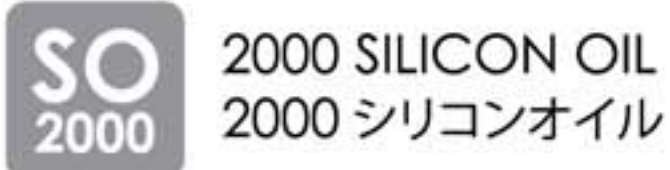
M2.6 x 10 Flat Screw (4)
M2.6 x 10 フラットスクリュー (4)



10T Bevel Gear 0.8 pitch (4)
10Tベベルギア0.8ピッチ (4)

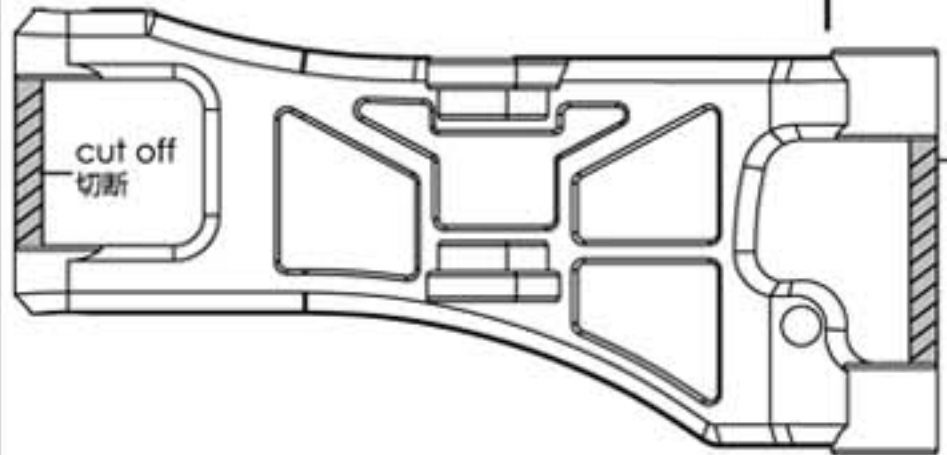


M10 x 15 x 4 Bearing (2)
M10 x 15 x 4 ベアリング (2)

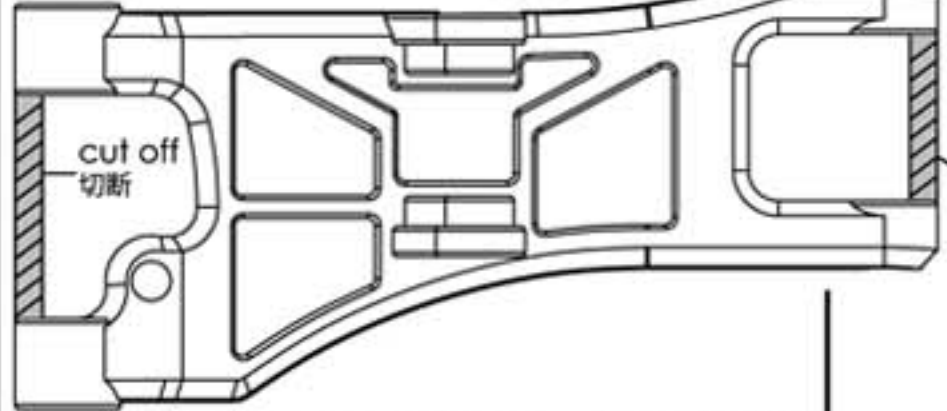


2. Rear Bulkhead / リア・バルクヘッド

BAG 2 BAG 3



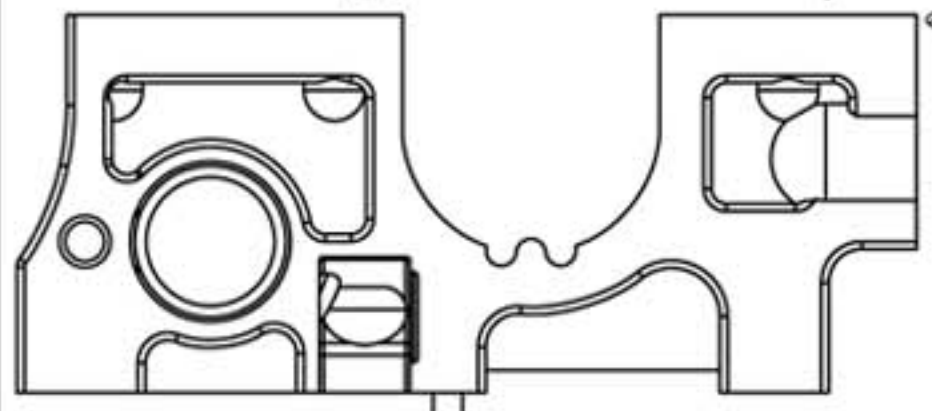
Rear Suspension Arm - Left (1)
リア・サスアーム-左側 (1)



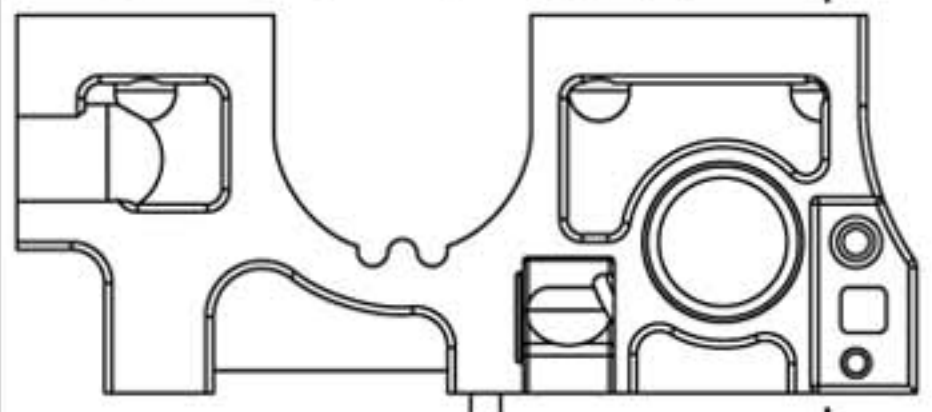
Rear Suspension Arm - Right (1)
リア・サスアーム-右側 (1)

- M6 x L3 x 0.2 Shim (2)
M6 x L3 x 0.2 シム (2)
- 4.8mm Ball Stud (2)
4.8mm ボールスタッド (2)
- M3 x 8 Flat Screw (2)
M3 x 8 フラットスクリュー (2)
- M3 x 10 Flat Screw (8)
M3 x 10 フラットスクリュー (8)
- M3 x 12 Button Screw (2)
M3 x 12 ボタンスクリュー (2)

- M3 x 36 Pin (2)
M3 x 36 ピン (2)



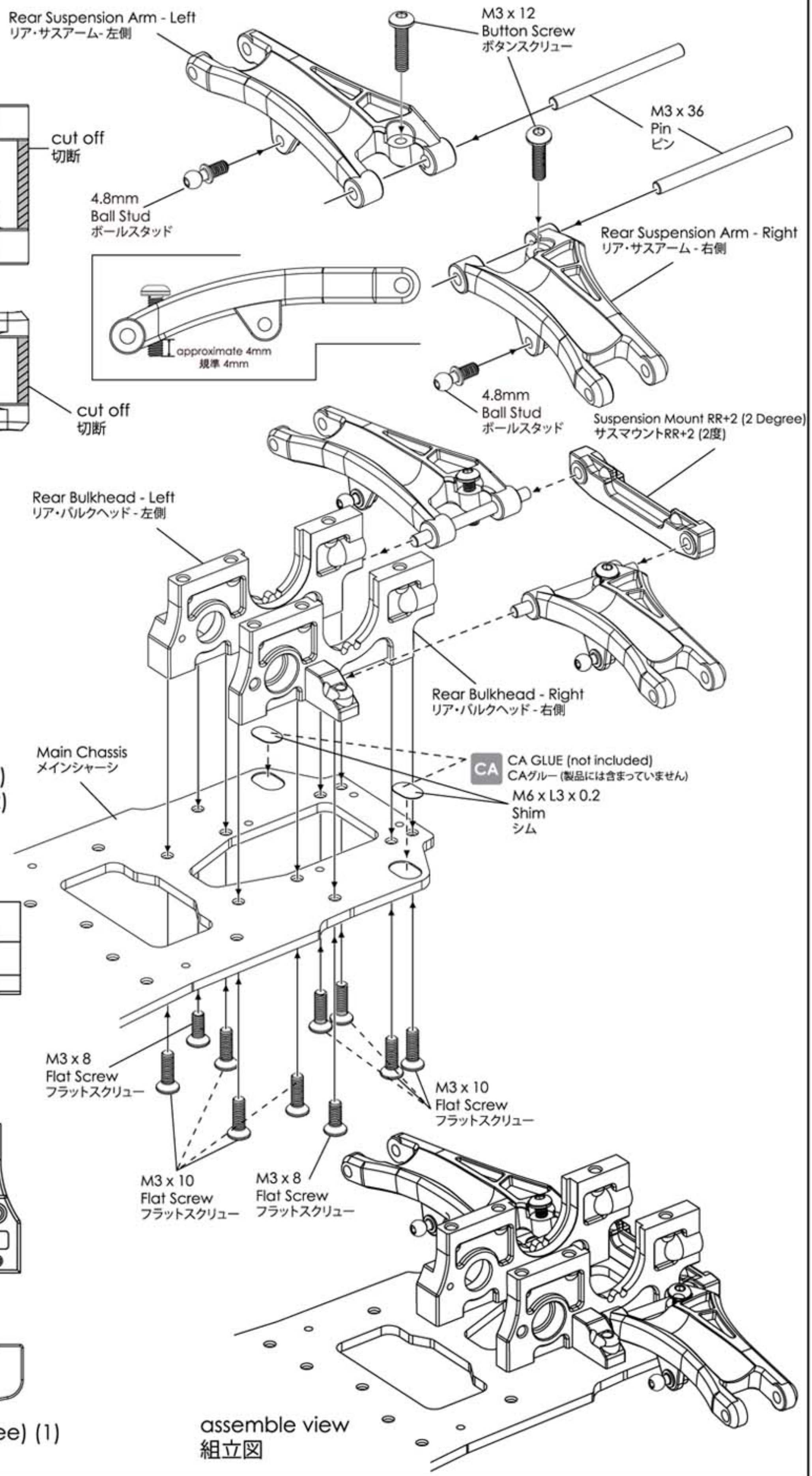
Rear Bulkhead - Left (1)
リア・バルクヘッド-左側 (1)



Rear Bulkhead - Right (1)
リア・バルクヘッド-右側 (1)

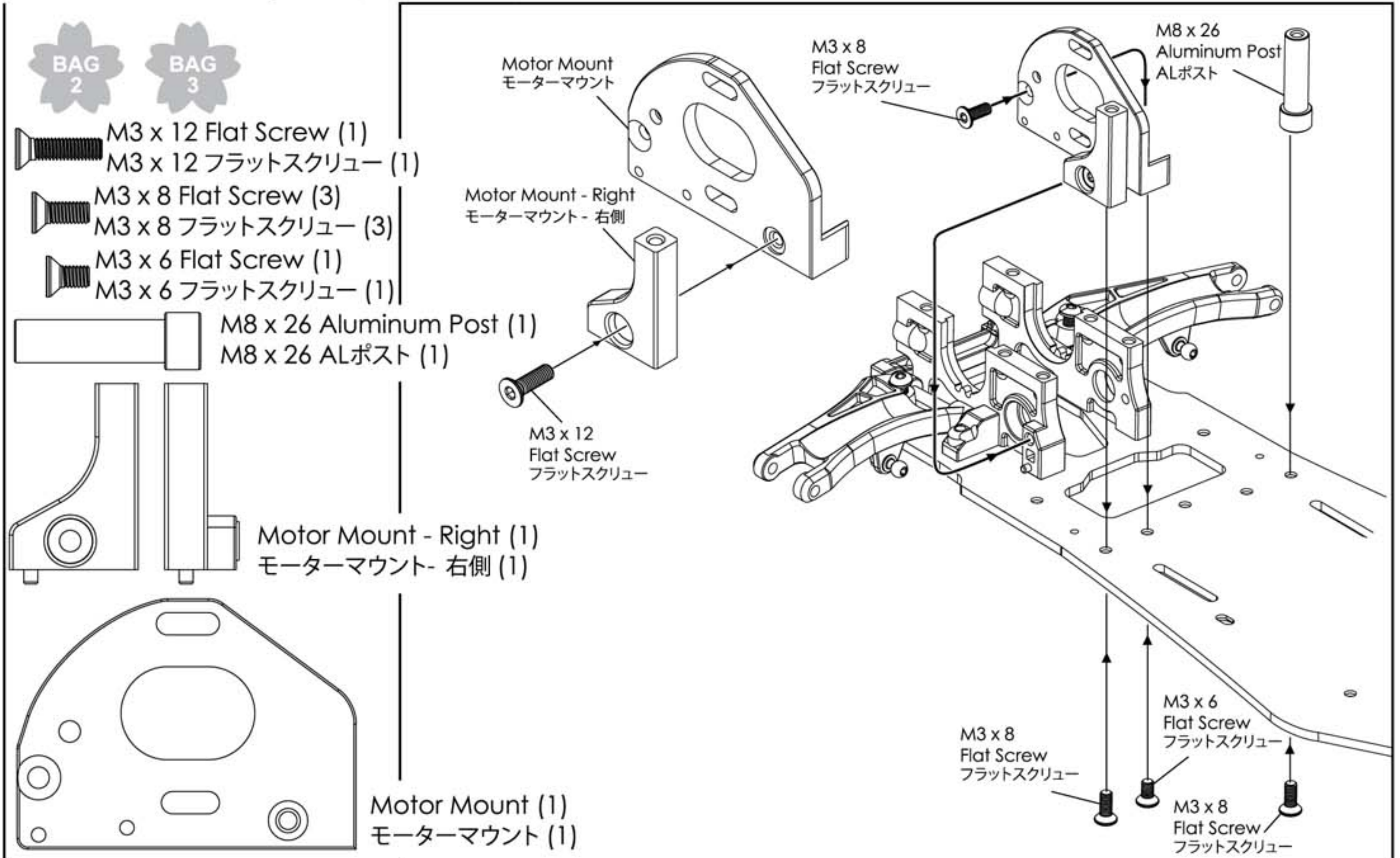


Suspension Mount RR+2 (2 Degree) (1)
サスマウントRR+2 (2度) (1)

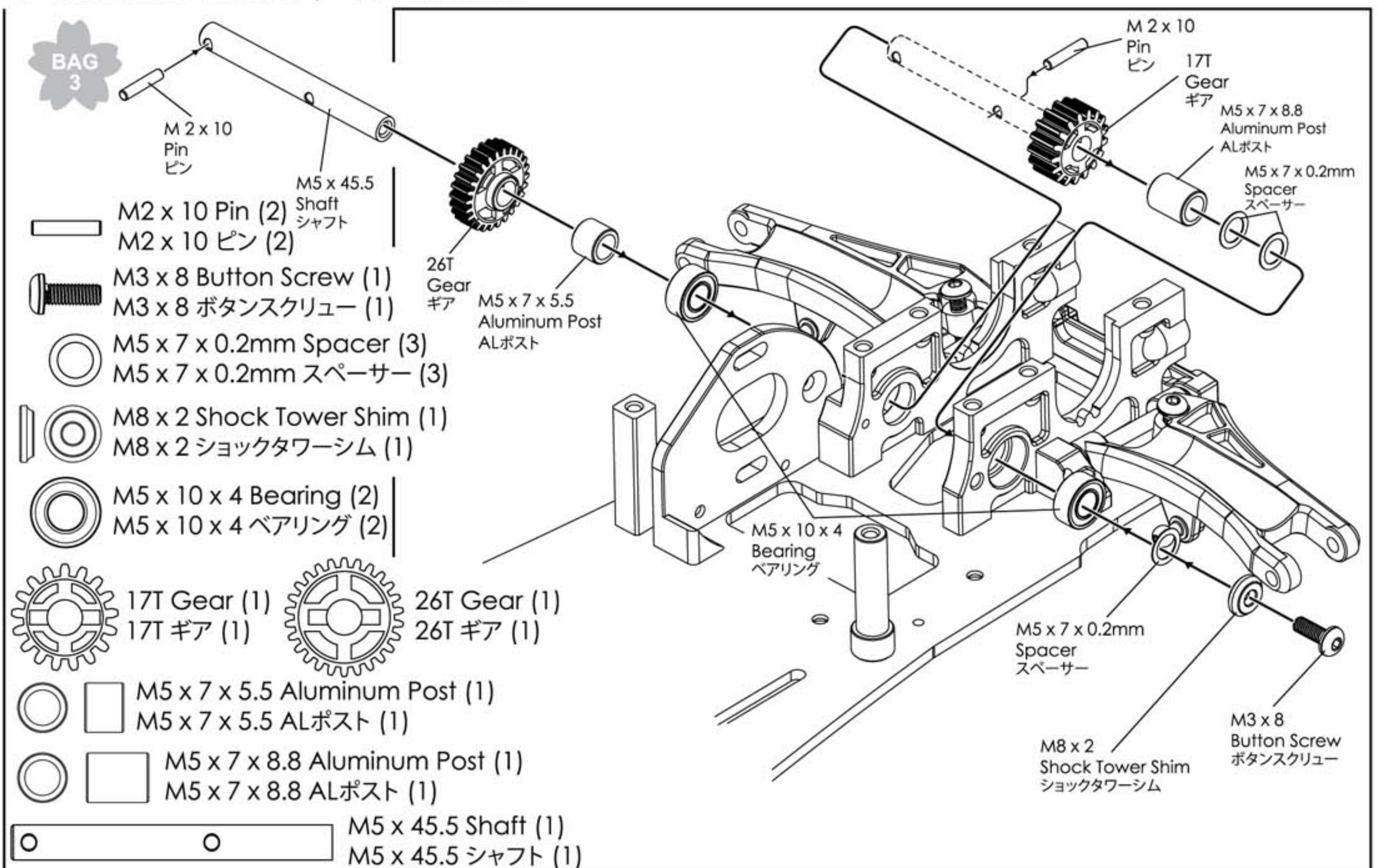


assemble view
組立図

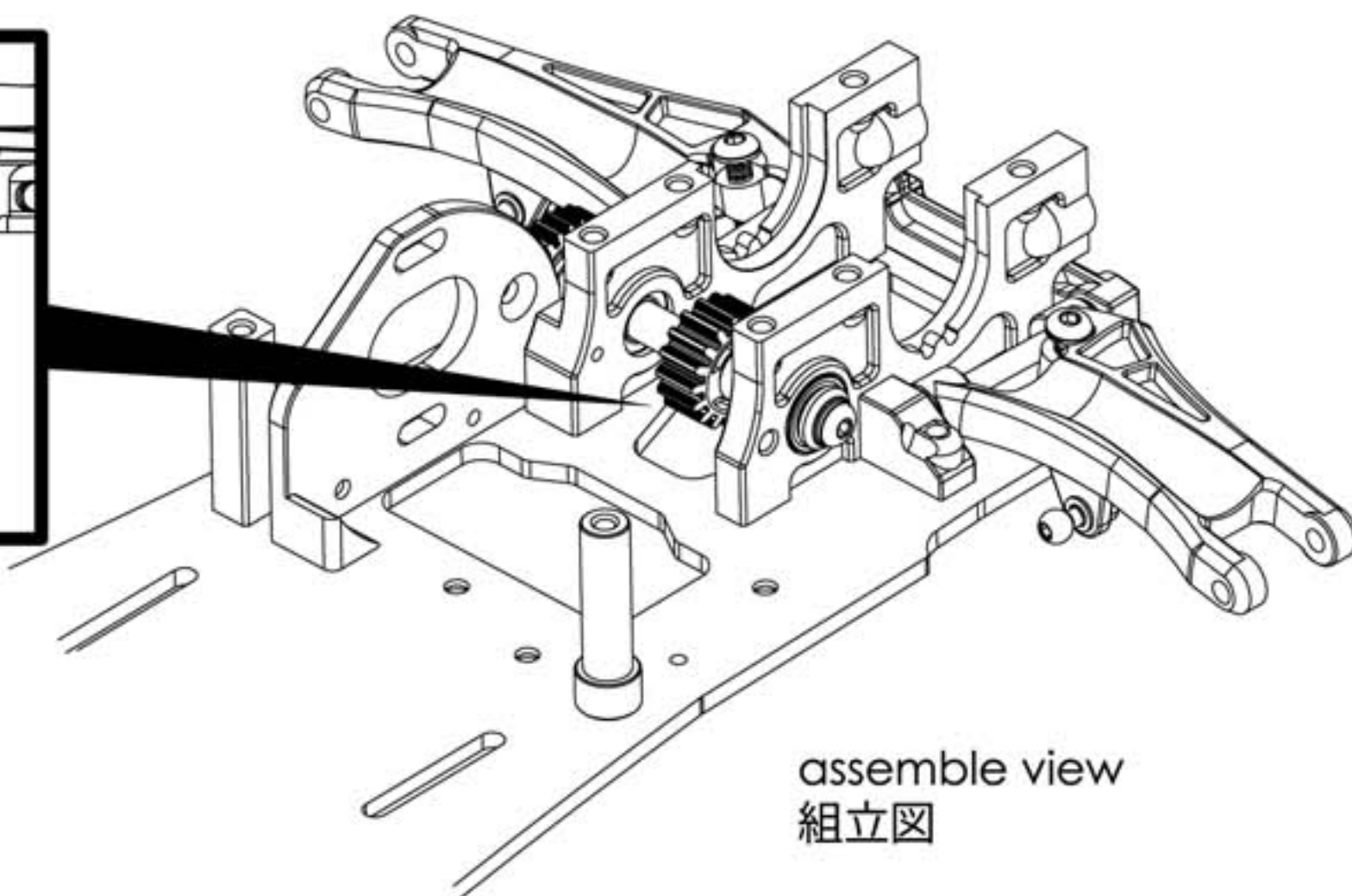
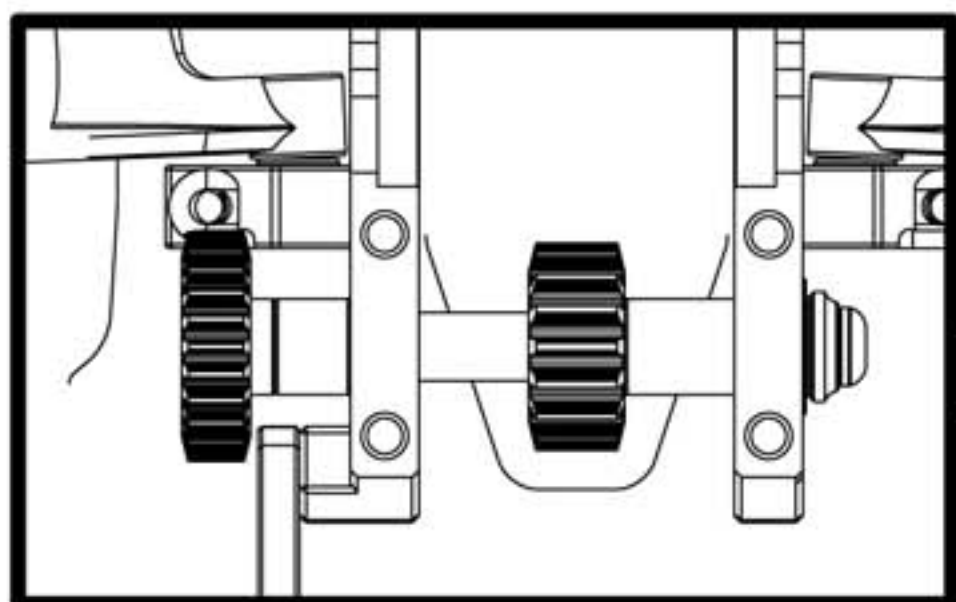
3. Motor Mount / モーターマウント



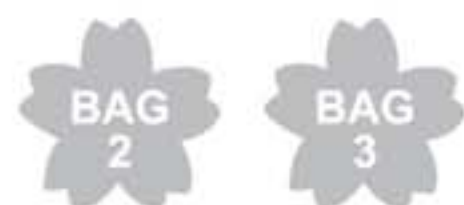
4. Gear Assemble / ギアの組立て



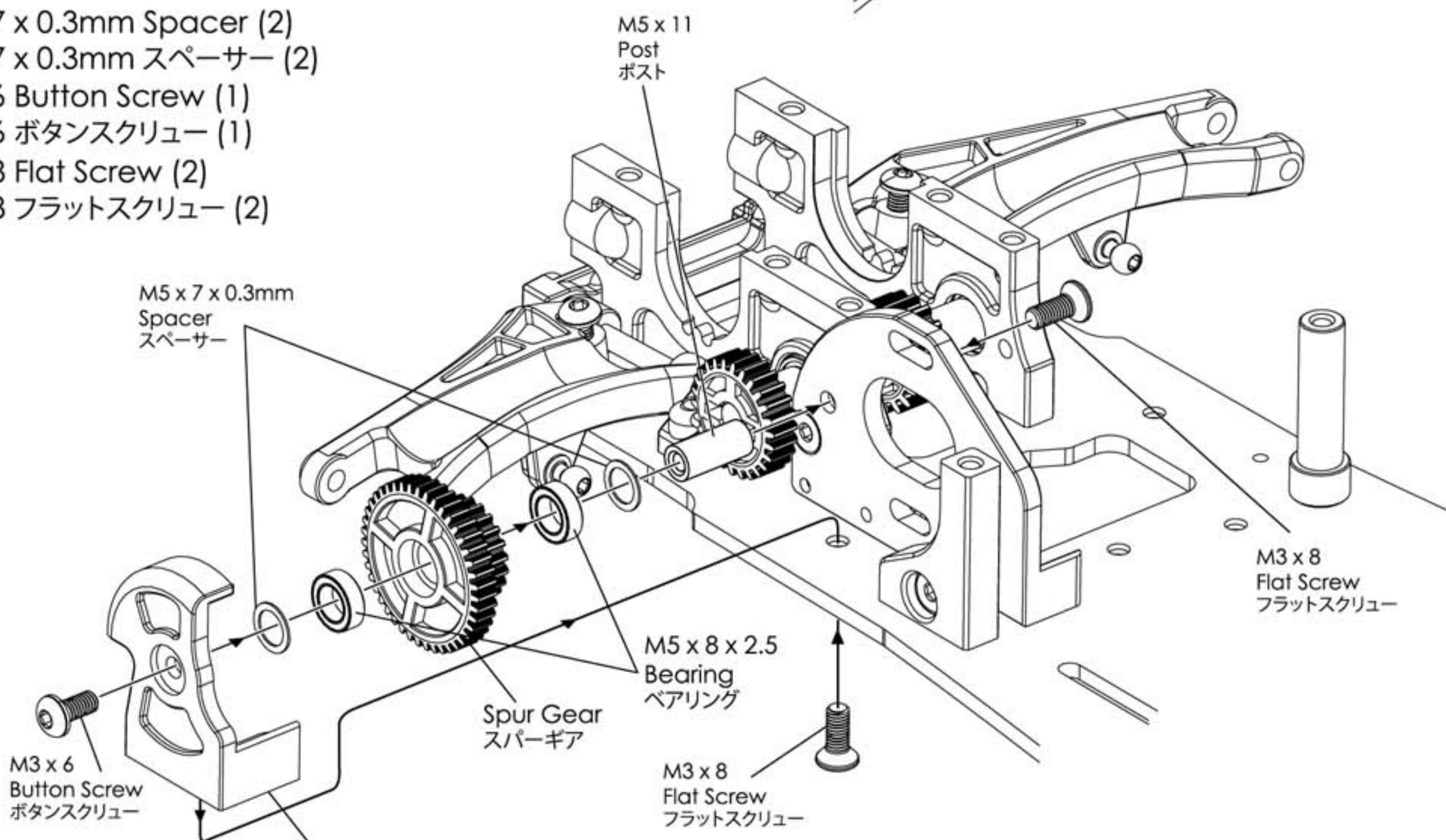
4. Gear Assemble / ギアの組立て




assemble view
組立図

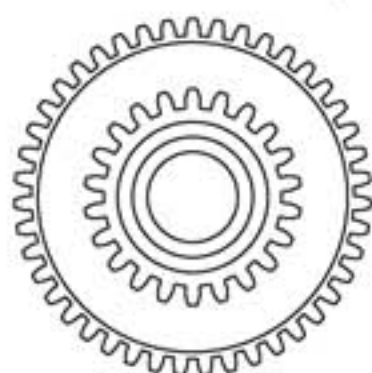


-  M5 x 8 x 2.5 Bearing (2)
M5 x 8 x 2.5 ベアリング (2)
-  M5 x 7 x 0.3mm Spacer (2)
M5 x 7 x 0.3mm スペーサー (2)
-  M3 x 6 Button Screw (1)
M3 x 6 ボタンスクリュー (1)
-  M3 x 8 Flat Screw (2)
M3 x 8 フラットスクリュー (2)

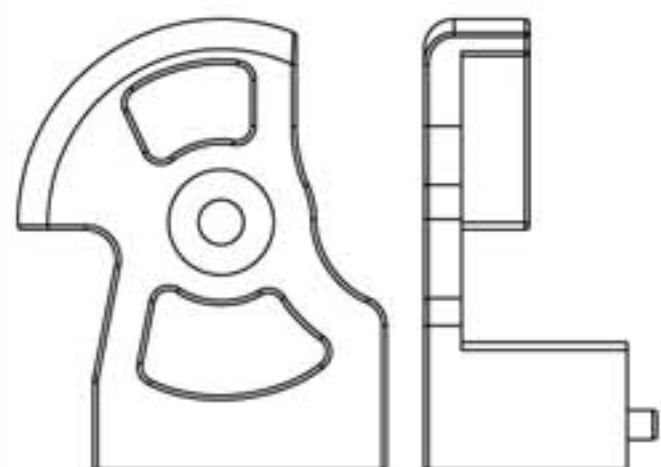


-  M5 x 11 Post (1)
M5 x 11ポスト (1)

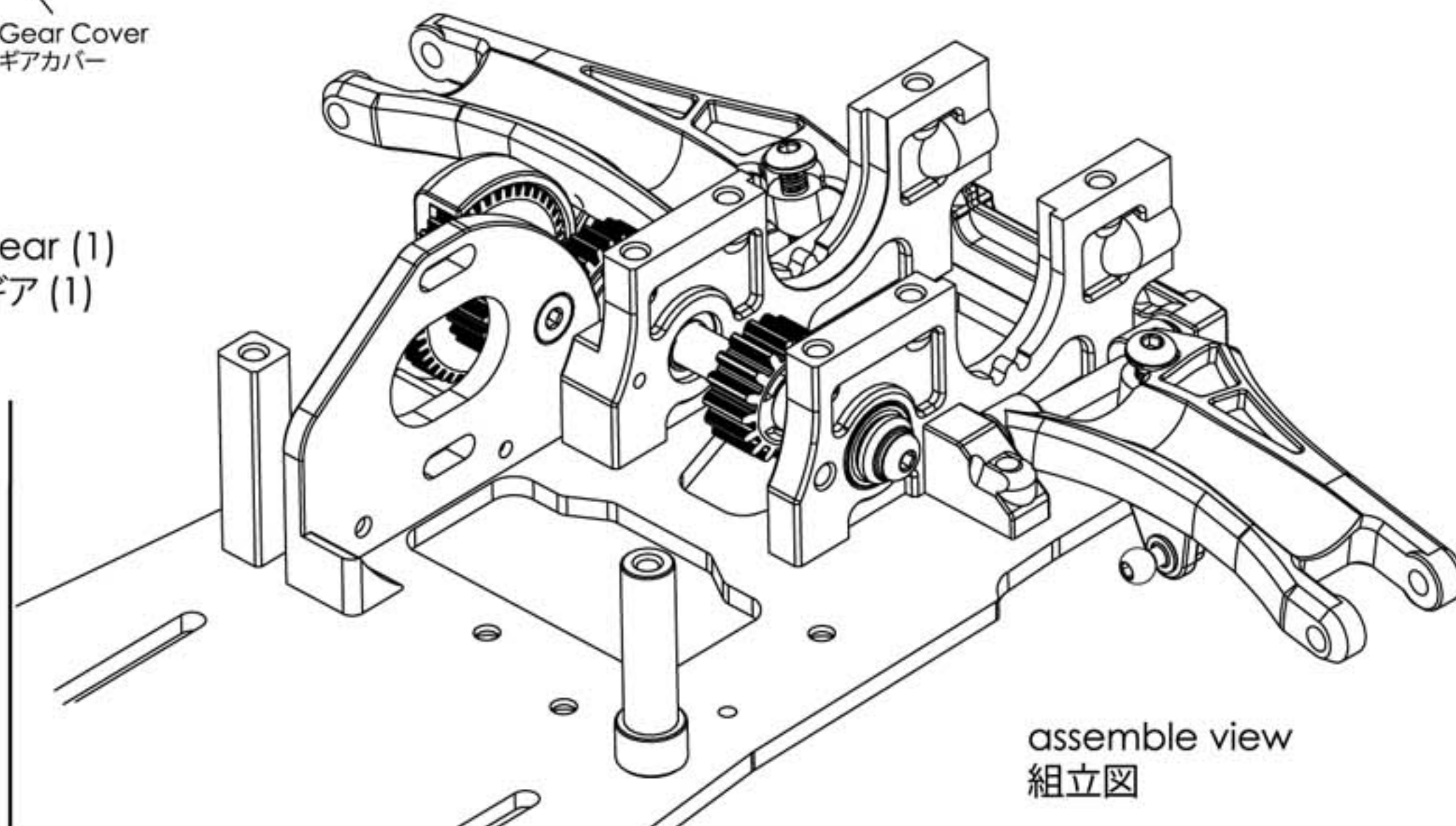
Gear Cover
ギアカバー



Spur Gear (1)
スパークギア (1)



Gear Cover (1)
ギアカバー (1)



assemble view
組立図

5. Steering System / ステアリングシステム



M3 Lock Nuts (2)
M3 ロックナット (2)

M3 x 6 x 1.0 Spacer (1)
M3 x 6 x 1.0 スペーサー (1)

M5 x 8 x 2.5 Bearing (2)
M5 x 8 x 2.5 ベアリング (2)

4.8mm Ball Stud (3)
4.8mm ボールスタッド (3)

M3 x 8 Flat Screw (3)
M3 x 8 フラットスクリュー (3)

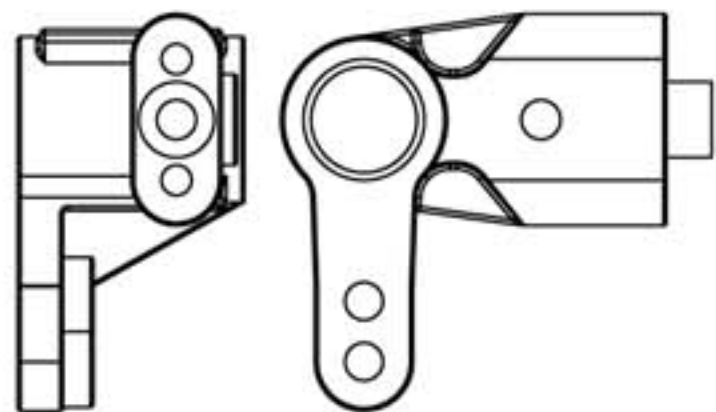
M3 x 10 Flat Screw (1)
M3 x 10 フラットスクリュー (1)

M3 x 8 Button Screw (1)
M3 x 8 ボタンスクリュー (1)

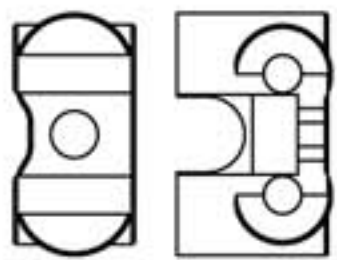
M5 x 7 x 4.6 Aluminum Post (1)
M5 x 7 x 4.6 ALポスト (1)

M6 x 20 Aluminum Post (1)
M6 x 20 ALポスト (1)

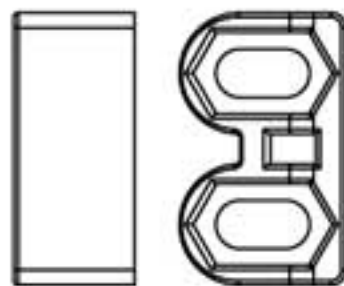
Steering Post (1)
ステアリングポスト (1)



Lower Steering Saver - 1 (1)
ローワーステアリングセイバー - 1 (1)



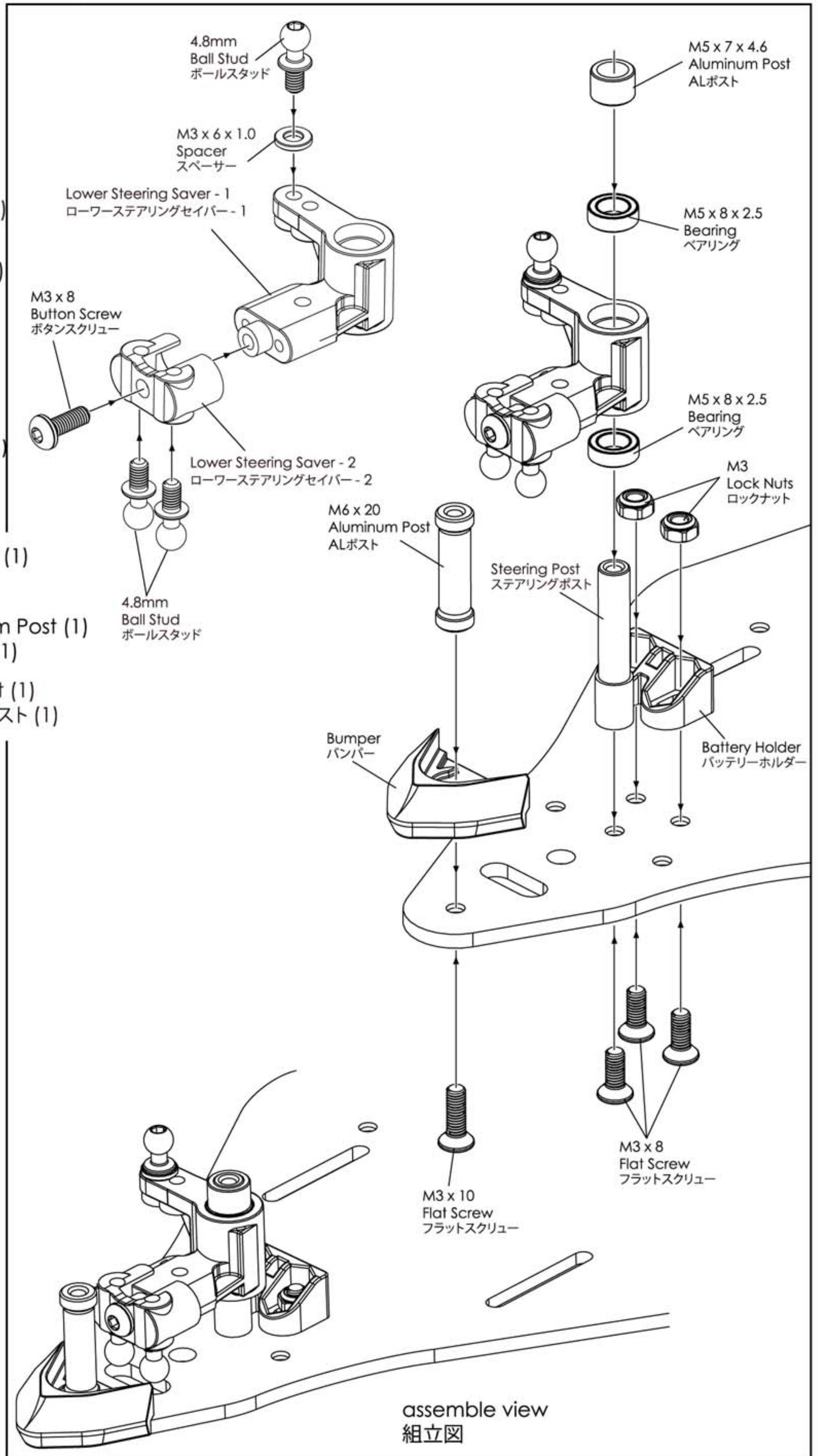
Lower Steering Saver - 2 (1)
ローワーステアリングセイバー - 2 (1)



Battery Holder (1)
バッテリーホルダー (1)

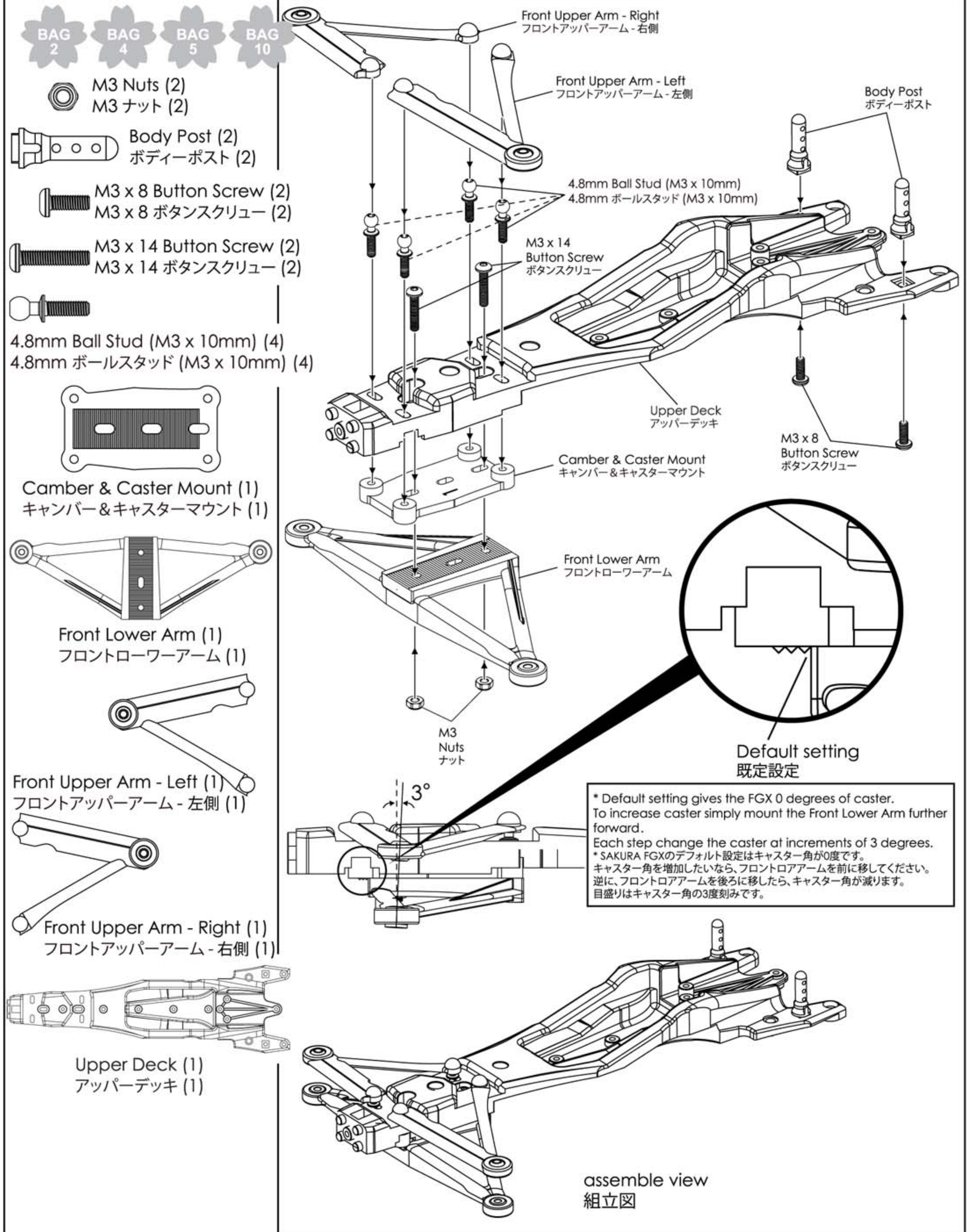


Bumper (1)
バンパー (1)



assemble view
組立図


6. Front Suspension Arm / フロント・サスアーム



6. Front Suspension Arm / フロント・サスアーム



 M3 x 8 Button Screw (3)
M3 x 8 ボタンスクリュー (3)

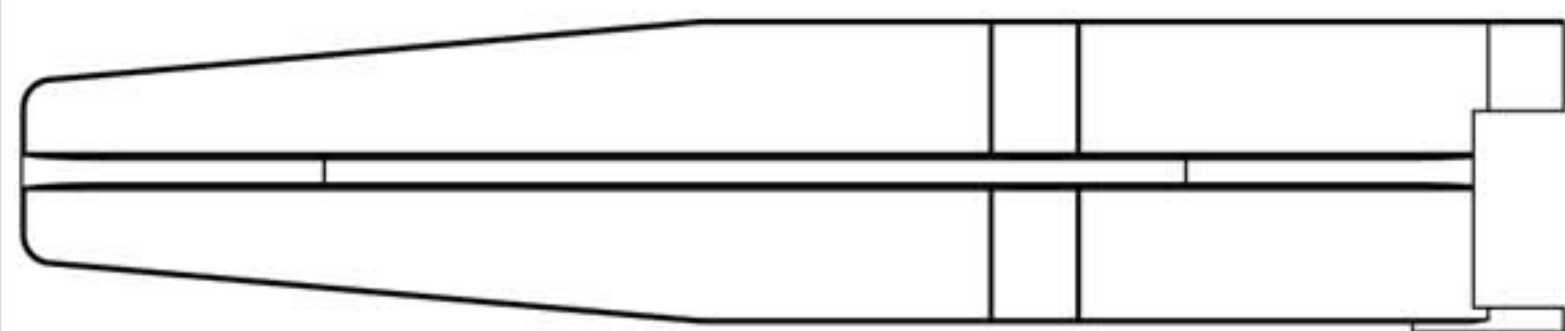
 M3 x 12 Button Screw (1)
M3 x 12 ボタンスクリュー (1)

M3 x 8
Button Screw
ボタンスクリュー

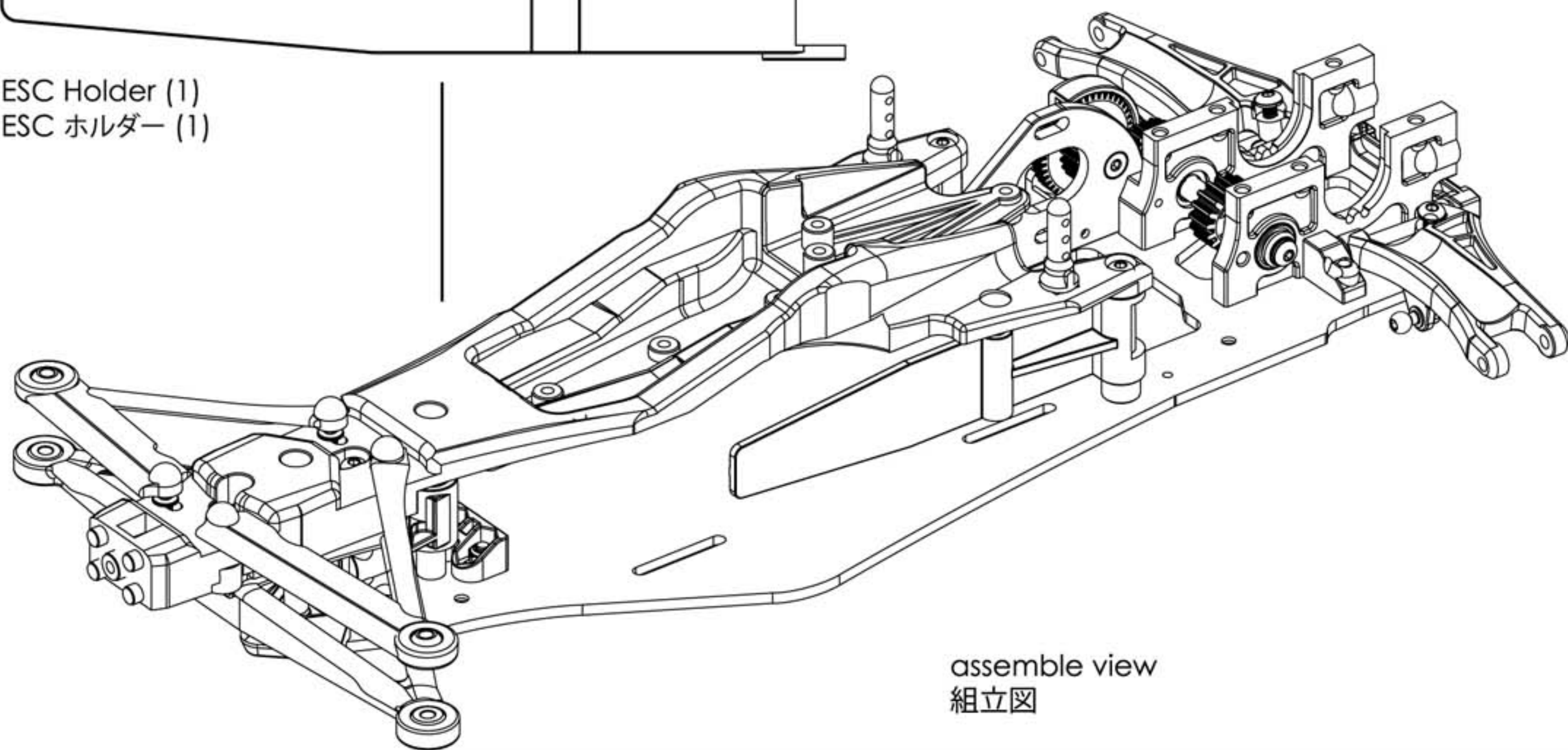
M3 x 12
Button Screw
ボタンスクリュー

M3 x 8
Button Screw
ボタンスクリュー

ESC Holder
ESC ホルダー



ESC Holder (1)
ESC ホルダー (1)



assemble view
組立図

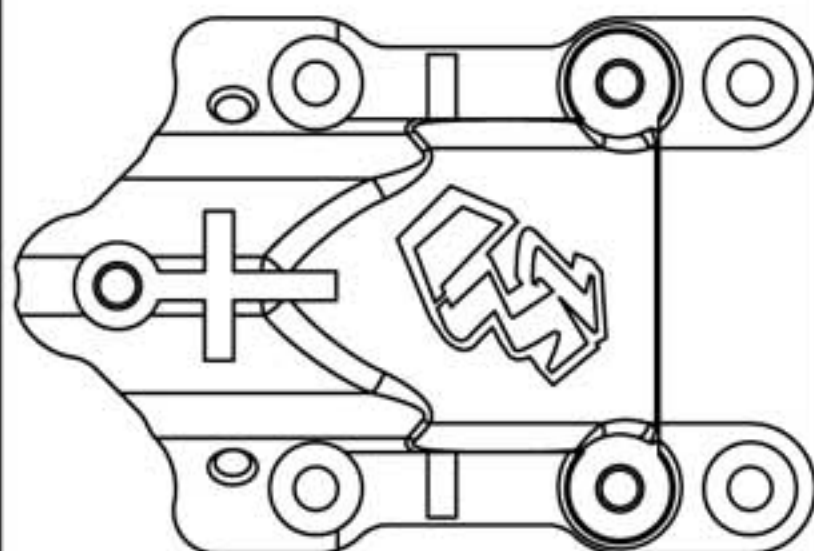
7. Rear Bulkhead Cover / リア・バルクヘッドカバー



4.8mm Ball Stud (2)
4.8mm ボールスタッド (2)

4mm Ball Stud (2)
4mm ボールスタッド (2)

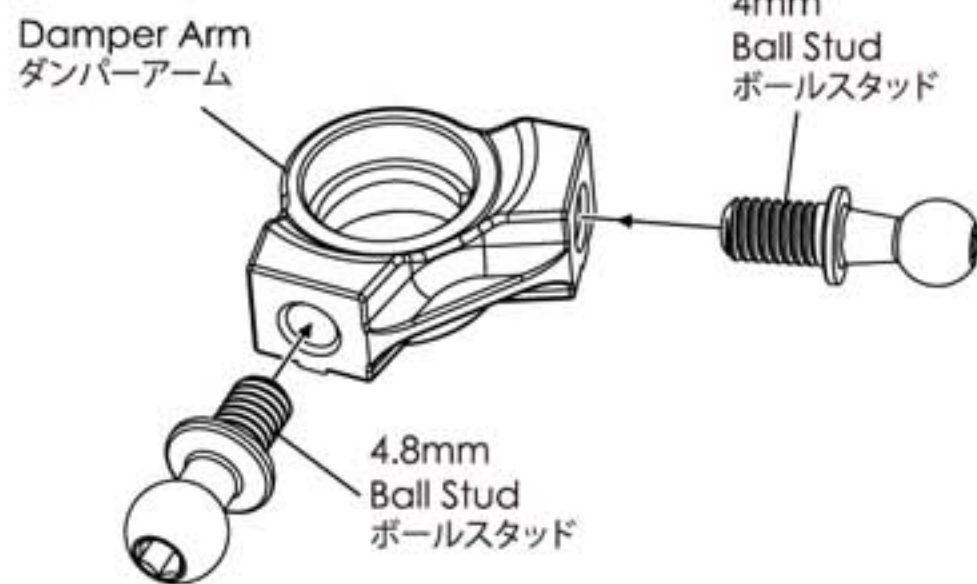
Damper Arm (2)
ダンパーアーム (2)



Rear Bulkhead Cover (1)
リア・バルクヘッドカバー (1)

M3 x 8 Button Screw (2)
M3 x 8 ボタンスクリュー (2)

Bearing Holder (2)
ベアリングホルダー (2)



Note : Please repeat the assemble step for remaining set.
ご注意 : 組立の順序をご参照して残りのセットを組立下さい。

Bearing Holder
ベアリングホルダー

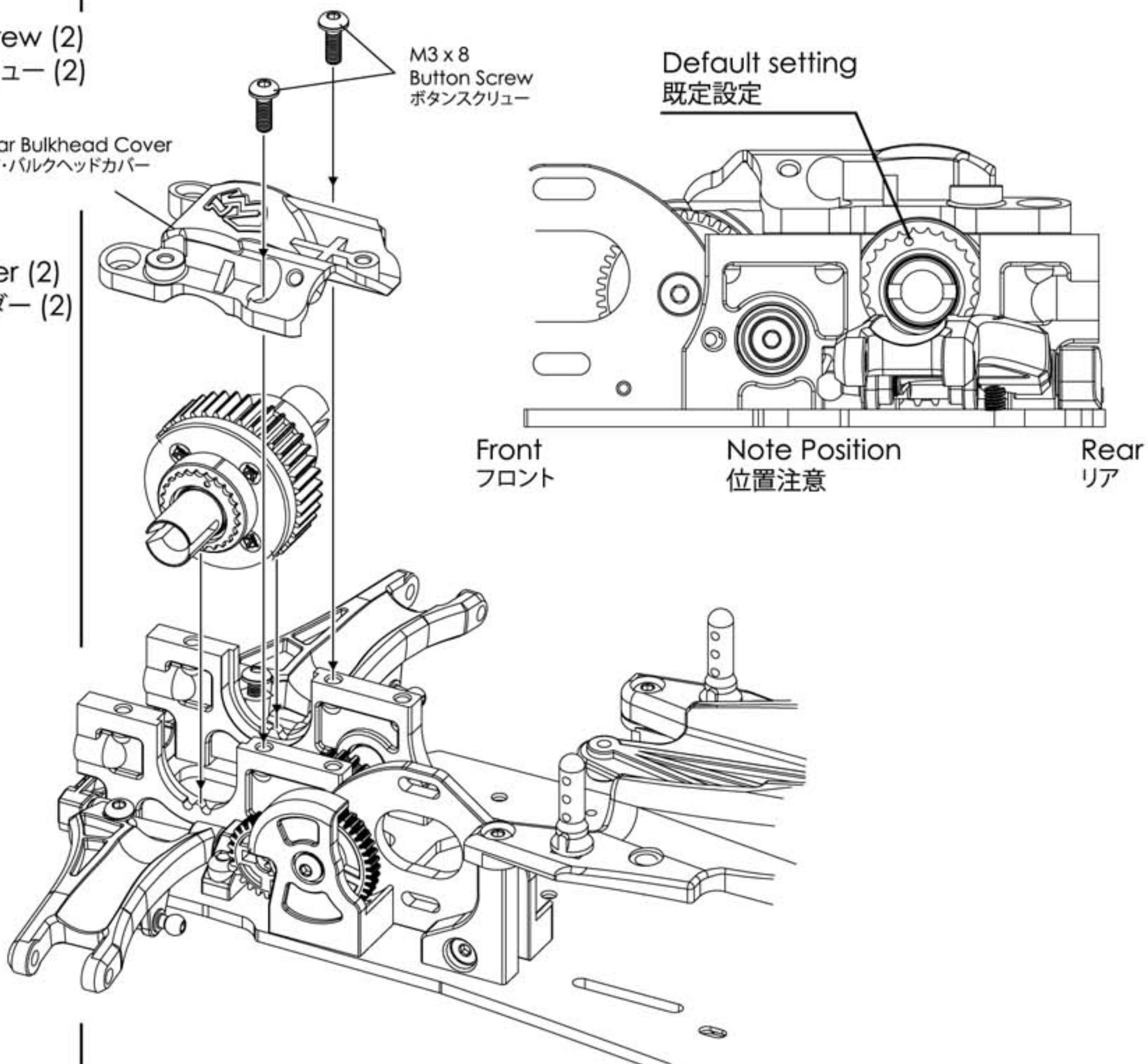
Gear Differential
ギアデフ

Default setting
既定設定

Front
フロント

Note Position
位置注意

Rear
リア



7. Rear Bulkhead Cover / リア・バルクヘッドカバー



M3 x 16 Flat Screw (2)
M3 x 16 フラットスクリュー (2)



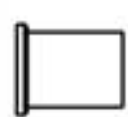
M5 x 7 x 0.2mm Spacer (2)
M5 x 7 x 0.2mm スペーサー (2)



M3 Countersink Washer (2)
M3 カウンターシンクワッシャー (2)



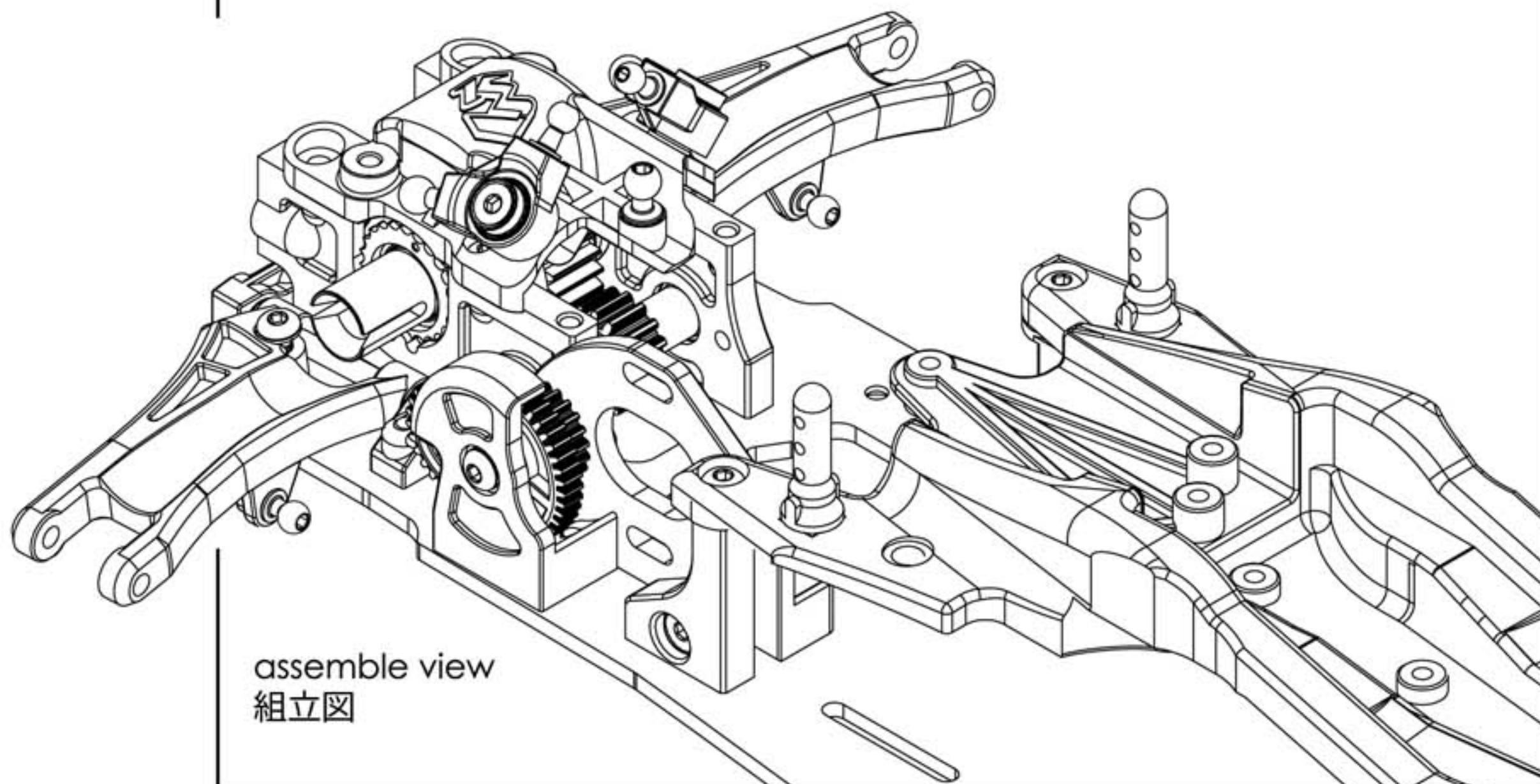
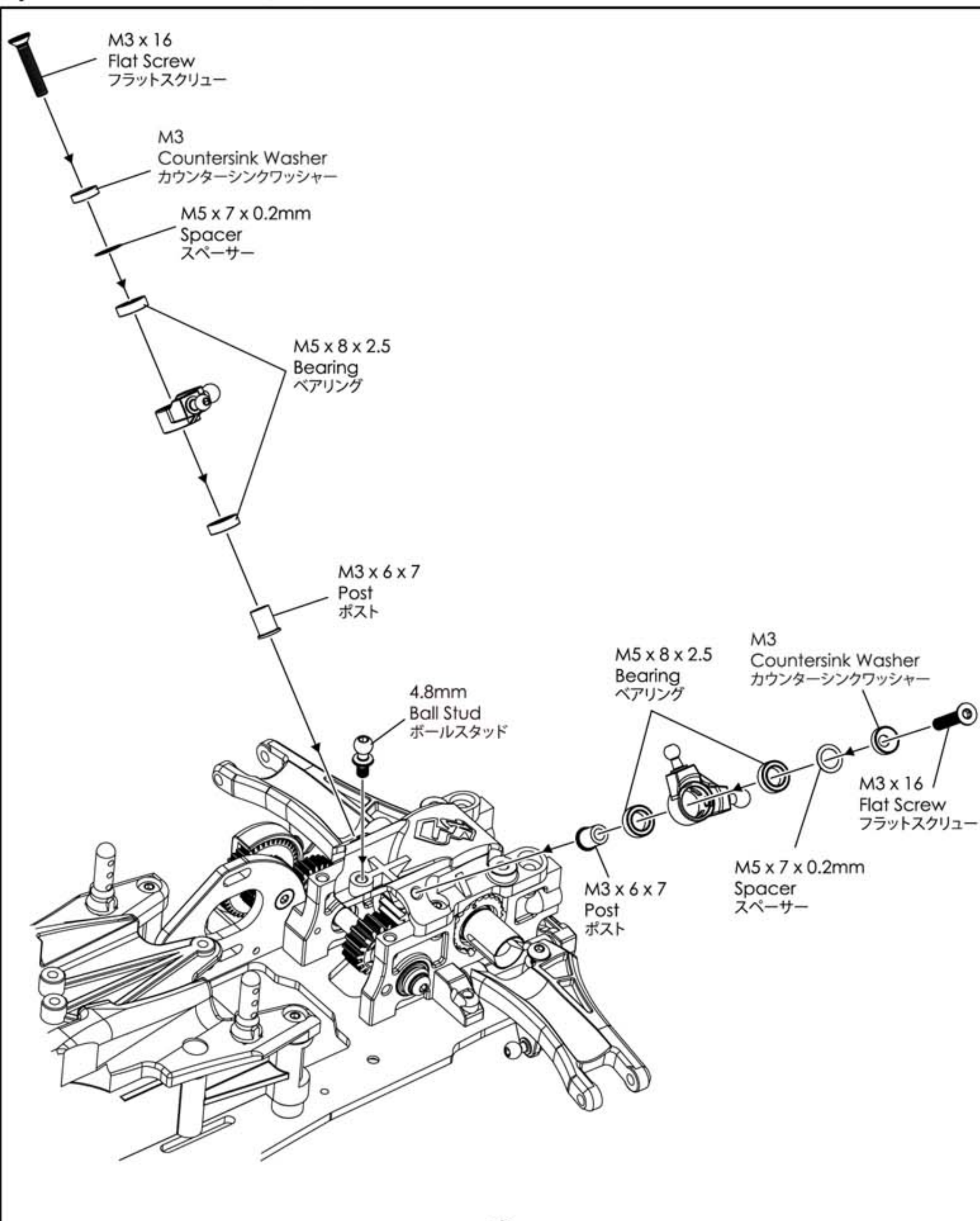
M5 x 8 x 2.5 Bearing (4)
M5 x 8 x 2.5 ベ어링 (4)



M3 x 6 x 7 Post (2)
M3 x 6 x 7 ポスト (2)



4.8mm Ball Stud (1)
4.8mm ボールスタッド (1)



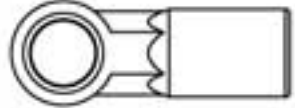
8. Rear Suspension Arm / リア・サスアーム



4.8mm Ball Stud (4)
4.8mm ボールスタッド (4)



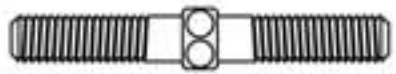
4.8mm x 12mm Ball Cap (4)
4.8mm x 12mm ボールキャップ (4)



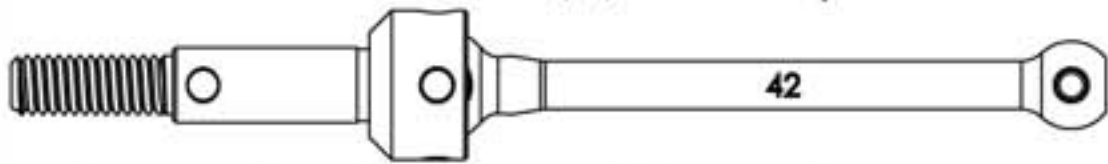
4.8mm x 15mm Ball Cap (4)
4.8mm x 15mm ボールキャップ (4)



M3 x 18 Turnbuckle (2)
M3 x 18 ターンバックル (2)



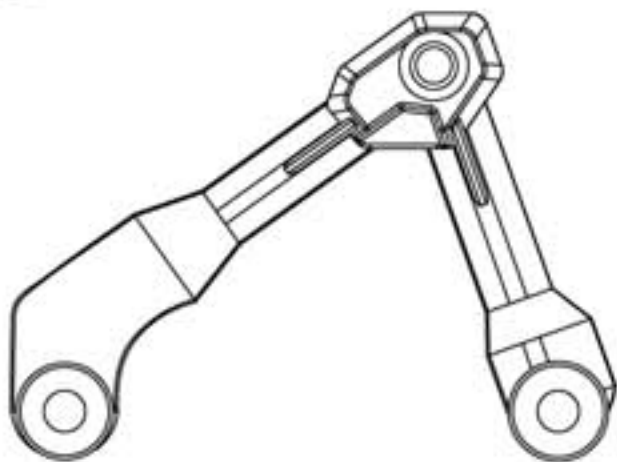
M3 x 25 Turnbuckle (2)
M3 x 25 ターンバックル (2)



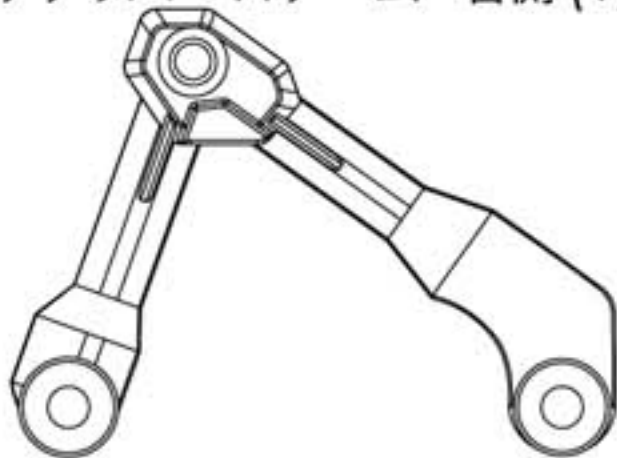
Universal Shaft - 42mm (2)
ユニバーサルシャフト - 42mm (2)



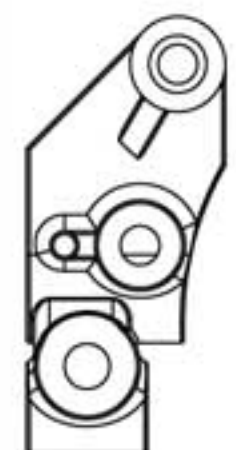
M5 x 10 x 4 Bearing (4)
M5 x 10 x 4 ベアリング (4)



Rear Upper A Arm - Right (1)
リアアッパー A アーム - 右側 (1)



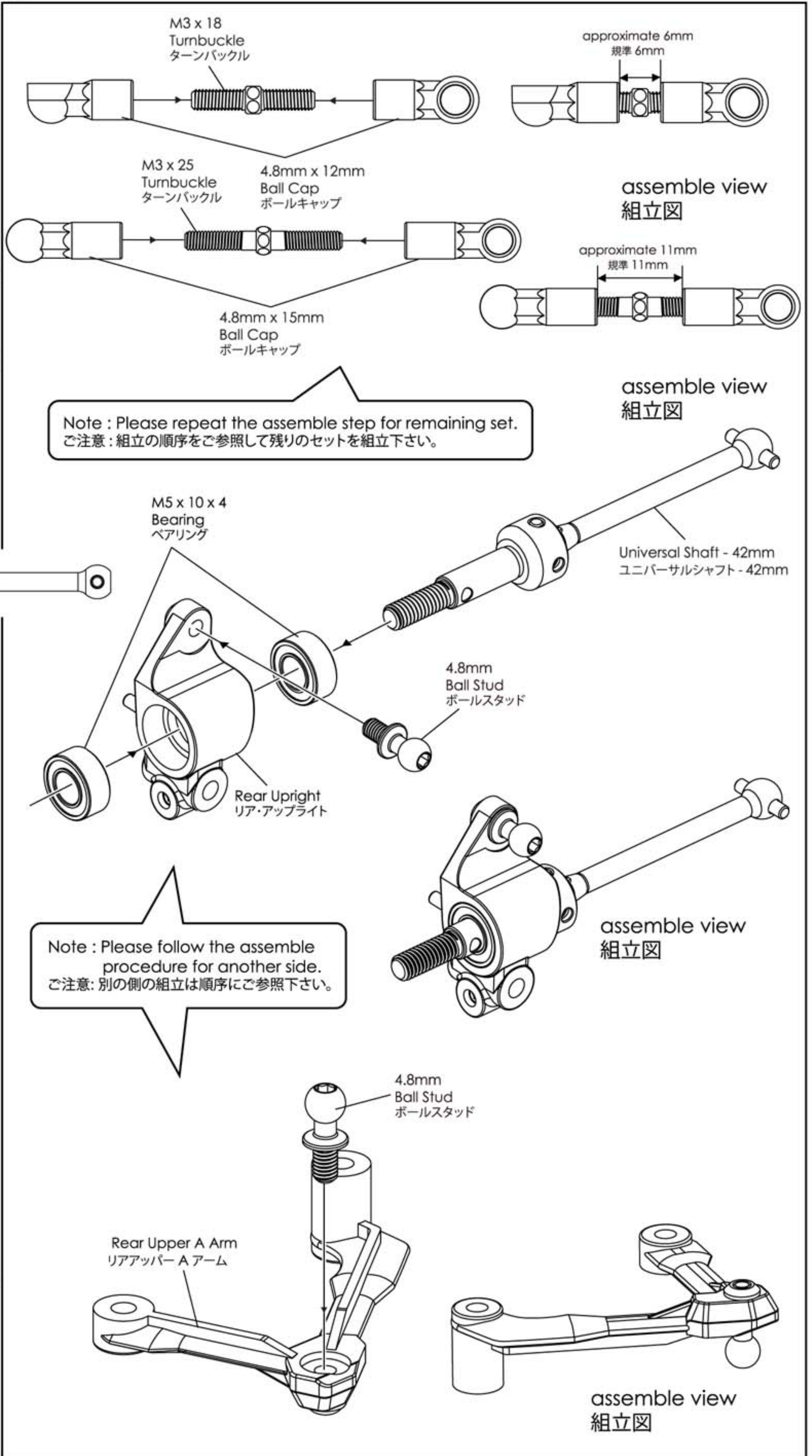
Rear Upper A Arm Left (1)
リアアッパー A アーム - 左側 (1)



Rear Upright - Left (1)
リア・アップライト - 左側 (1)




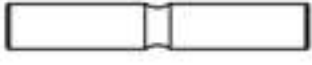
Rear Upright - Right (1)
リア・アップライト - 右側 (1)



8. Rear Suspension Arm / リア・サスアーム

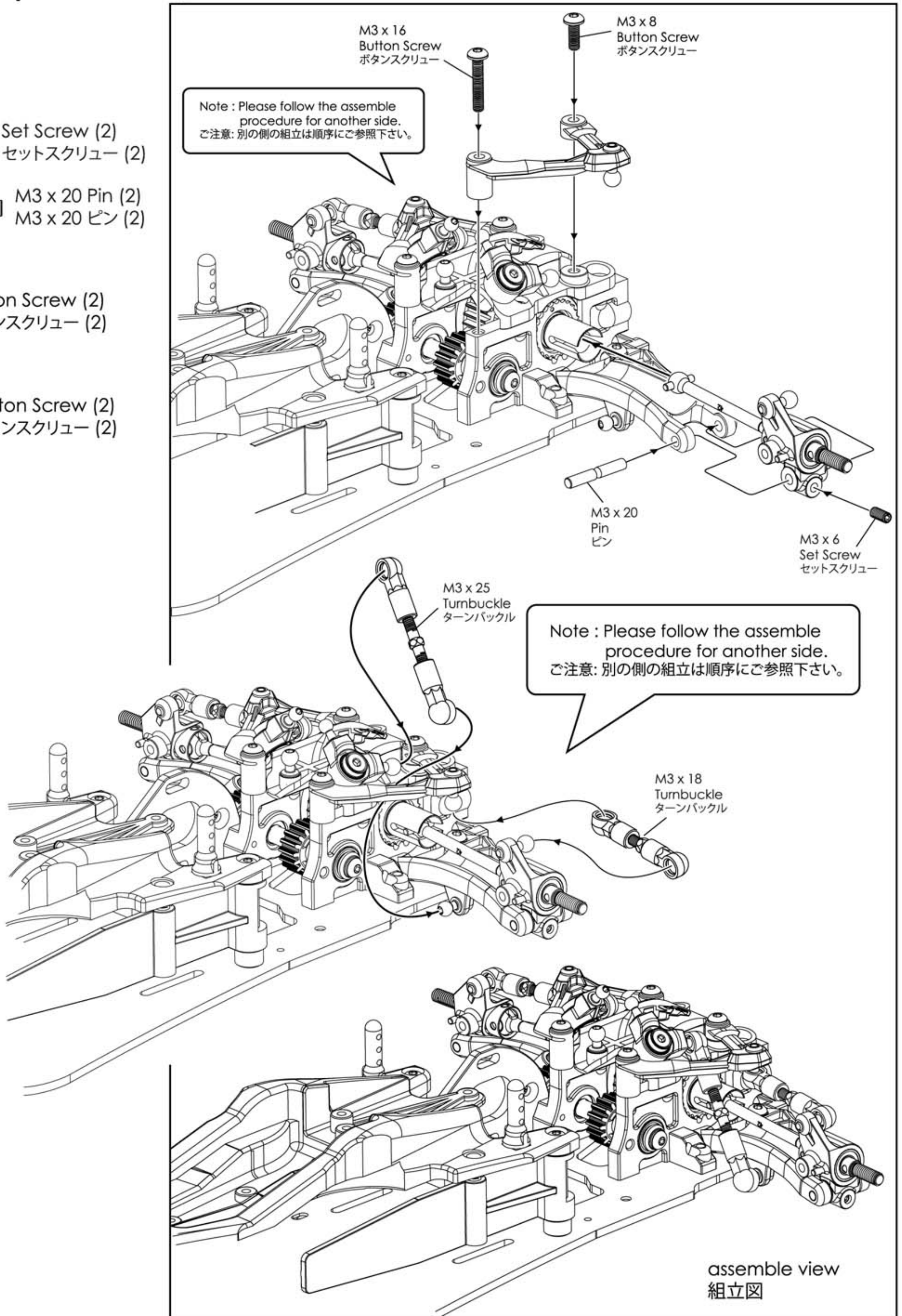


 M3 x 6 Set Screw (2)
M3 x 6 セットスクリュー (2)

 M3 x 20 Pin (2)
M3 x 20 ピン (2)

 M3 x 8 Button Screw (2)
M3 x 8 ボタンスクリュー (2)

 M3 x 16 Button Screw (2)
M3 x 16 ボタンスクリュー (2)



9. Front Knuckle & Upper Linkage / フロント・ナックル & アッパー・リンケージ



M3 x 3 Set Screw (2)
M3 x 3 セットスクリュー (2)

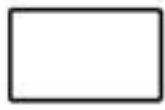
M3 x 5 x 1mm Spacer (4)
M3 x 5 x 1mm スペーサー (4)

2.5 x 6 x 0.4mm E-Ring (2)
2.5 x 6 x 0.4mm Eリング (2)

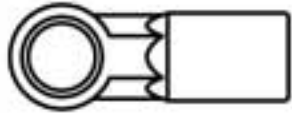
M5 x 8 x 2.5 Bearing (4)
M5 x 8 x 2.5 ベアリング (4)

4.8mm Ball Stud (2)
4.8mm ボールスタッド (2)

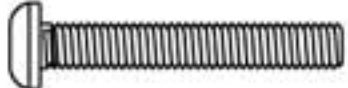
M8 Collar (2)
M8 カラー (2)



M3 x 6 x 10 Aluminum Post (2)
M3 x 6 x 10 ALポスト (2)



4.8mm x 15mm Ball Cap (4)
4.8mm x 15mm ボールキャップ (4)



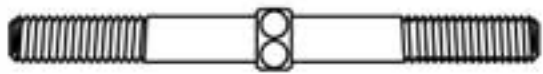
M3 x 20 Button Screw (2)
M3 x 20 ボタンスクリュー (2)



Knuckle Arms Pin (2)
ナックルアームピン (2)

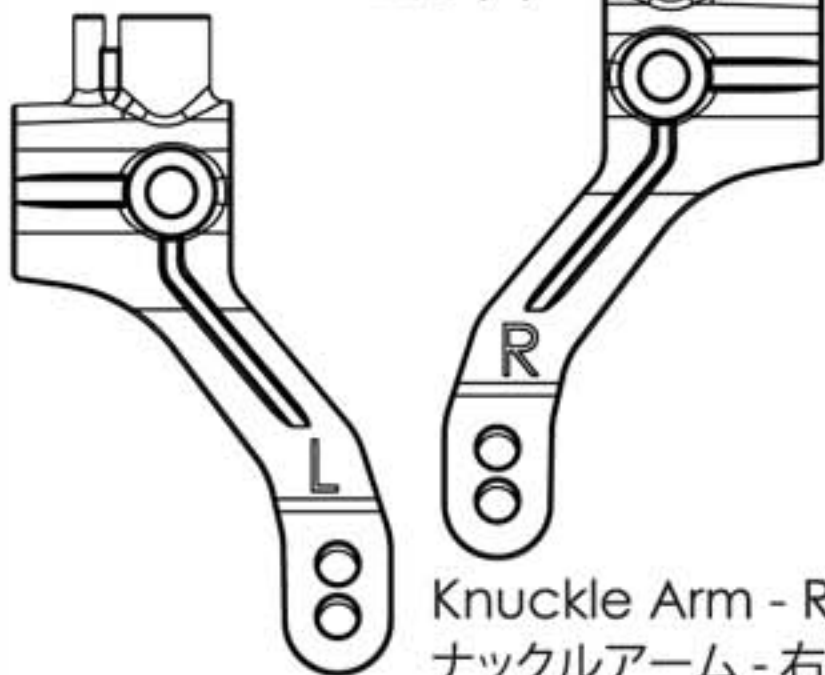


M3 x 30 Pin (2)
M3 x 30 ピン (2)

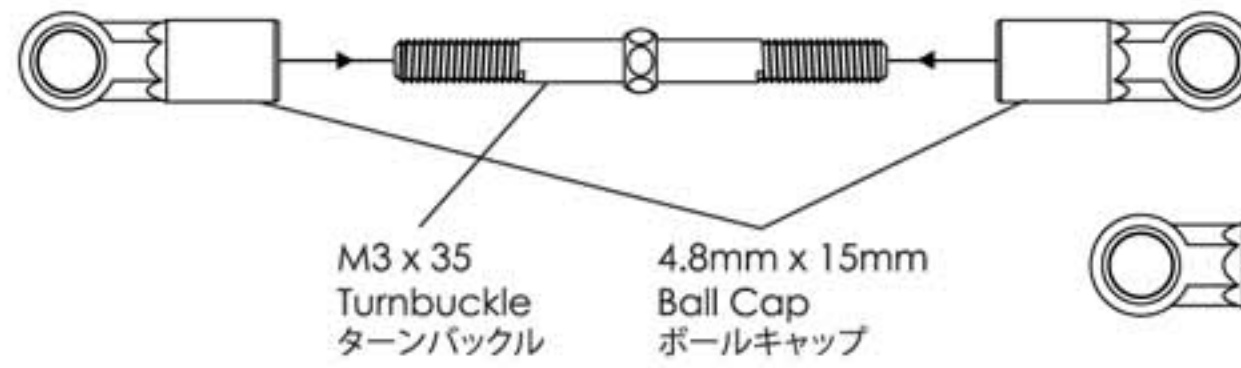


M3 x 35 Turnbuckle (2)
M3 x 35 ターンバックル (2)

Knuckle Arm - Left (1)
ナックルアーム - 左側 (1)



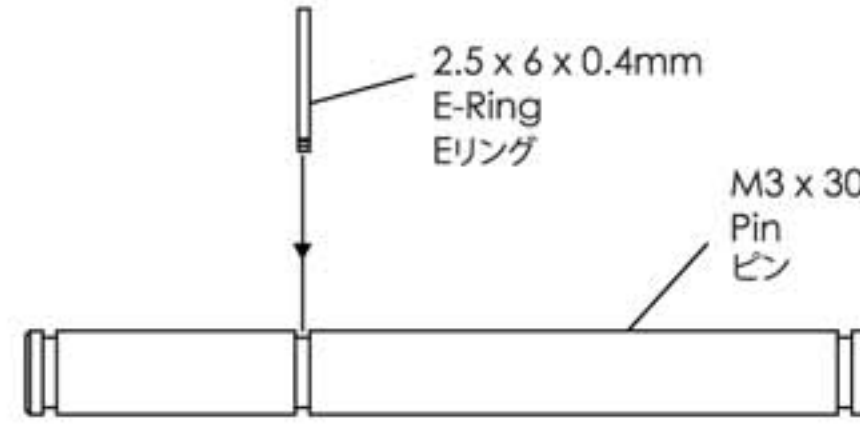
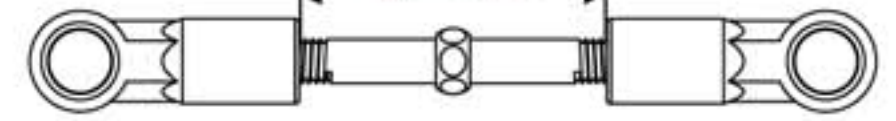
Knuckle Arm - Right (1)
ナックルアーム - 右側 (1)



M3 x 35
Turnbuckle
ターンバックル

4.8mm x 15mm
Ball Cap
ボールキャップ

approximate 20mm
規準 20mm



2.5 x 6 x 0.4mm
E-Ring
Eリング

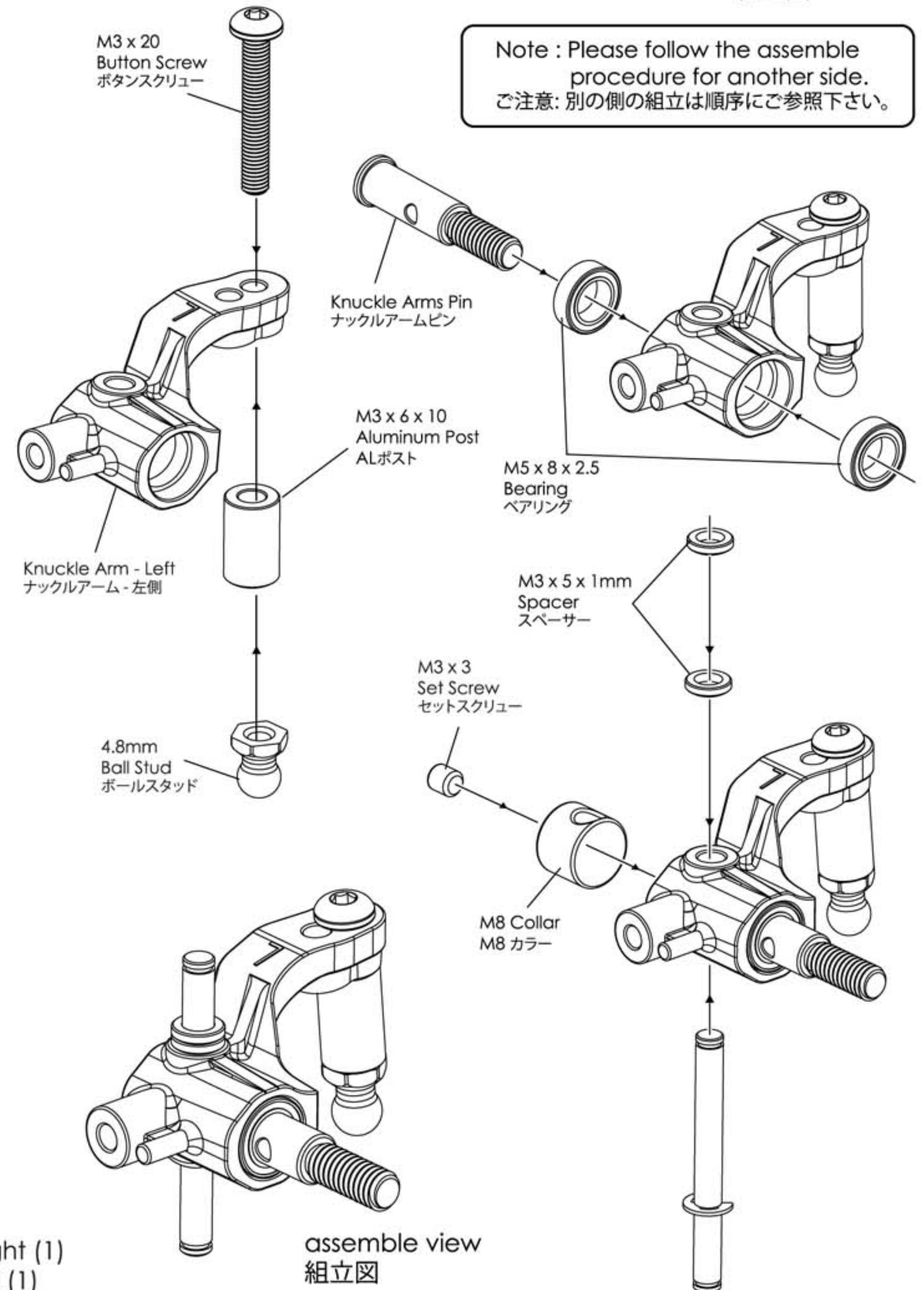
M3 x 30
Pin
ピン

assemble view
組立図



assemble view
組立図

Note : Please follow the assemble
procedure for another side.
ご注意: 別の側の組立は順序にご参照下さい。



M3 x 20
Button Screw
ボタンスクリュー

Knuckle Arms Pin
ナックルアームピン

M3 x 6 x 10
Aluminum Post
ALポスト

M5 x 8 x 2.5
Bearing
ベアリング

Knuckle Arm - Left
ナックルアーム - 左側

M3 x 5 x 1mm
Spacer
スペーサー

M3 x 3
Set Screw
セットスクリュー

4.8mm
Ball Stud
ボールスタッド

M8 Collar
M8 カラー

assemble view
組立図

9. Front Knuckle & Upper Linkage / フロント・ナックル & アッパー・リンケージ

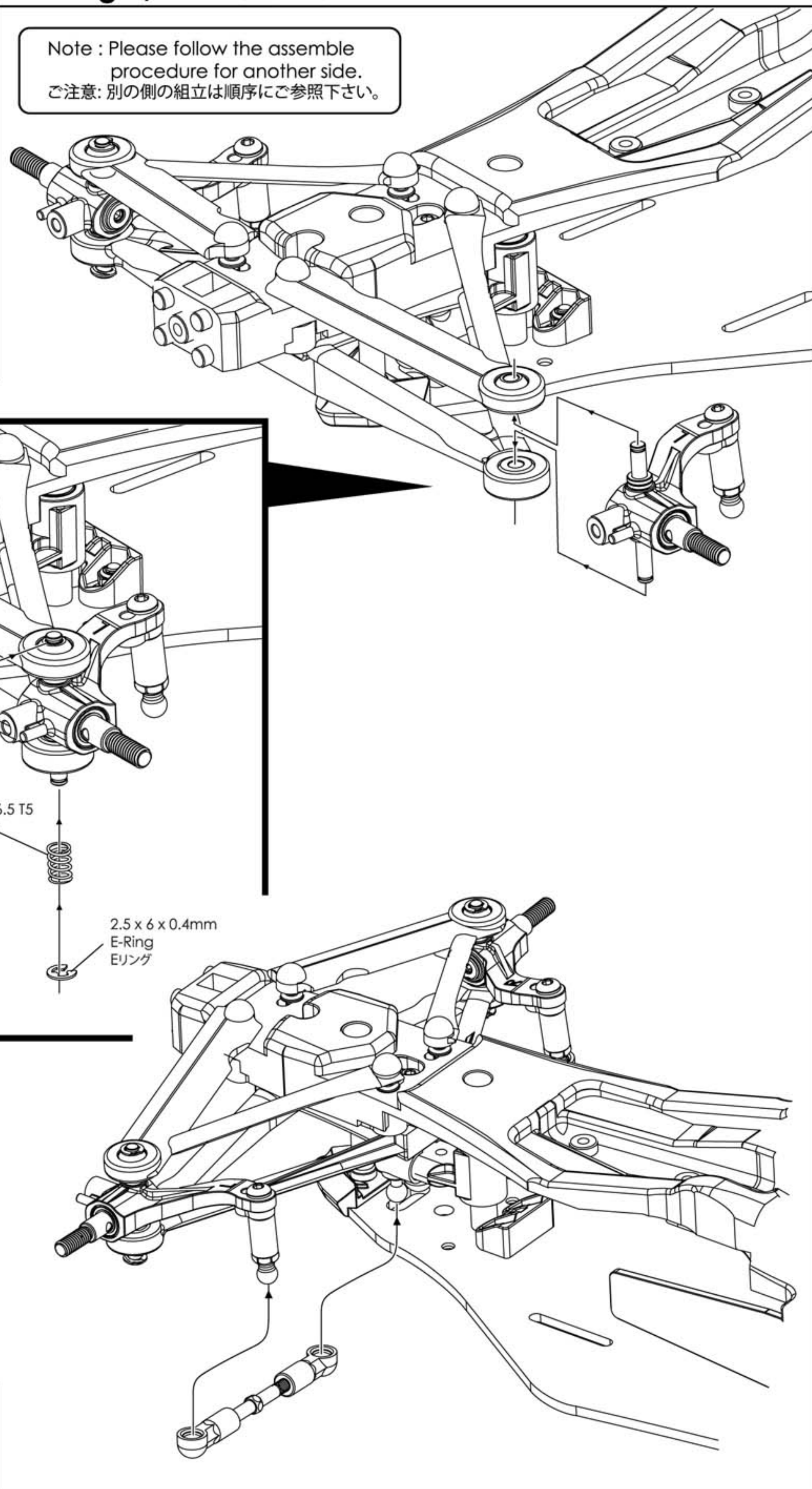
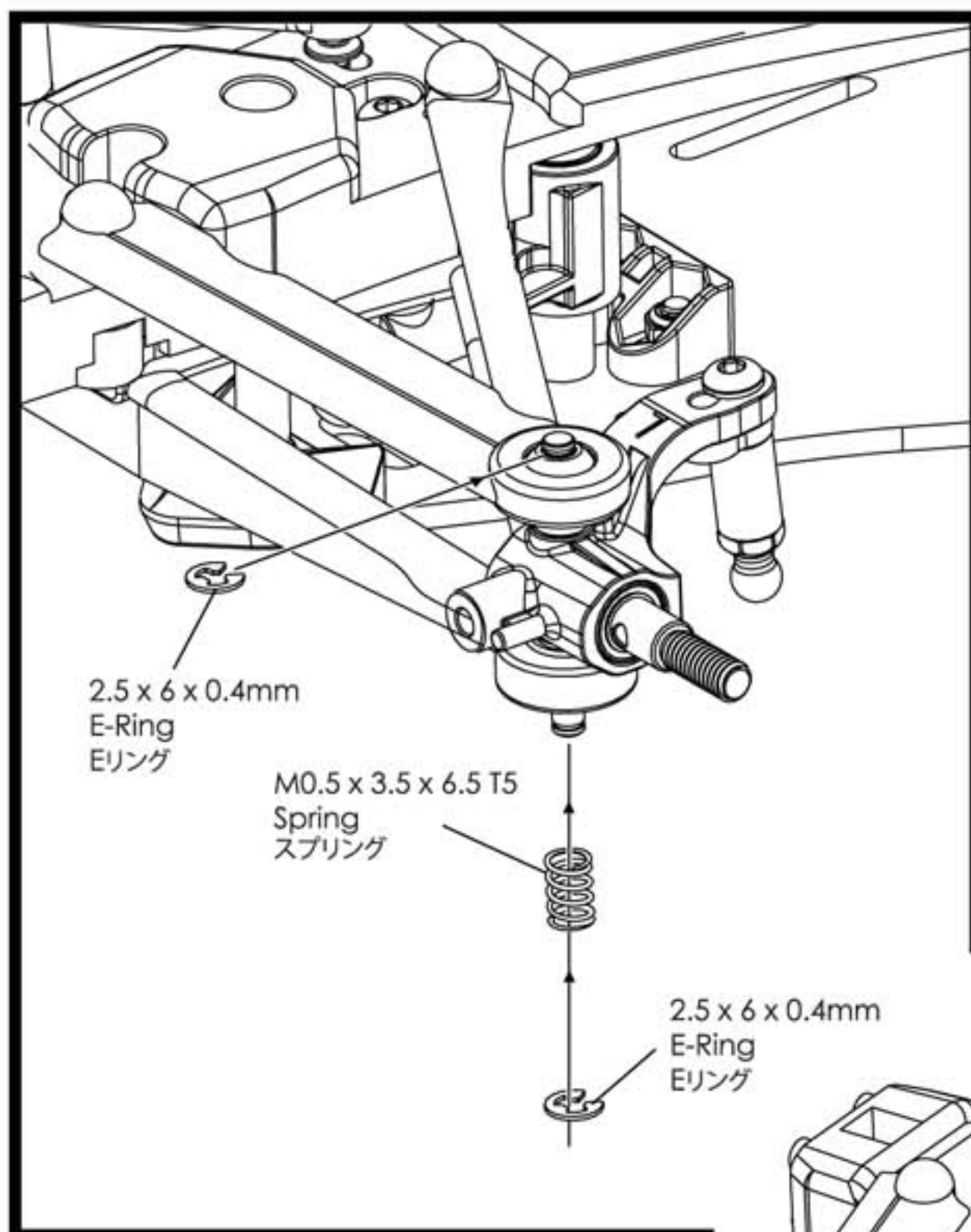


2.5 x 6 x 0.4mm E-Ring (4)
2.5 x 6 x 0.4mm Eリング (4)

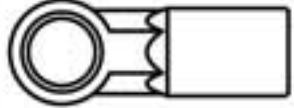


M0.5 x 3.5 x 6.5 T5 Spring (2)
M0.5 x 3.5 x 6.5 T5 スプリング (2)

Note : Please follow the assemble
procedure for another side.
ご注意: 別の側の組立は順序にご参照下さい。



10. Upper Linkage / アッパーリンケージ



4.8mm x 15mm Ball Cap (2)
4.8mm x 15mm ボールキャップ (2)



M3 x 35 Turnbuckle (1)
M3 x 35 ターンバックル (1)

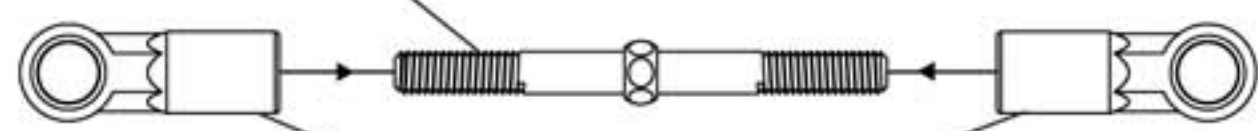


4.8mm Ball Stud (1)
4.8mm ボールスタッド (1)



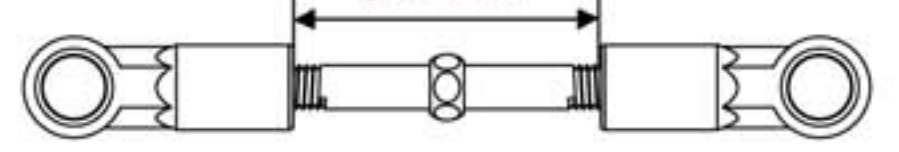
4mm Ball Stud (2)
4mm ボールスタッド (2)

M3 x 35 Turnbuckle
ターンバックル

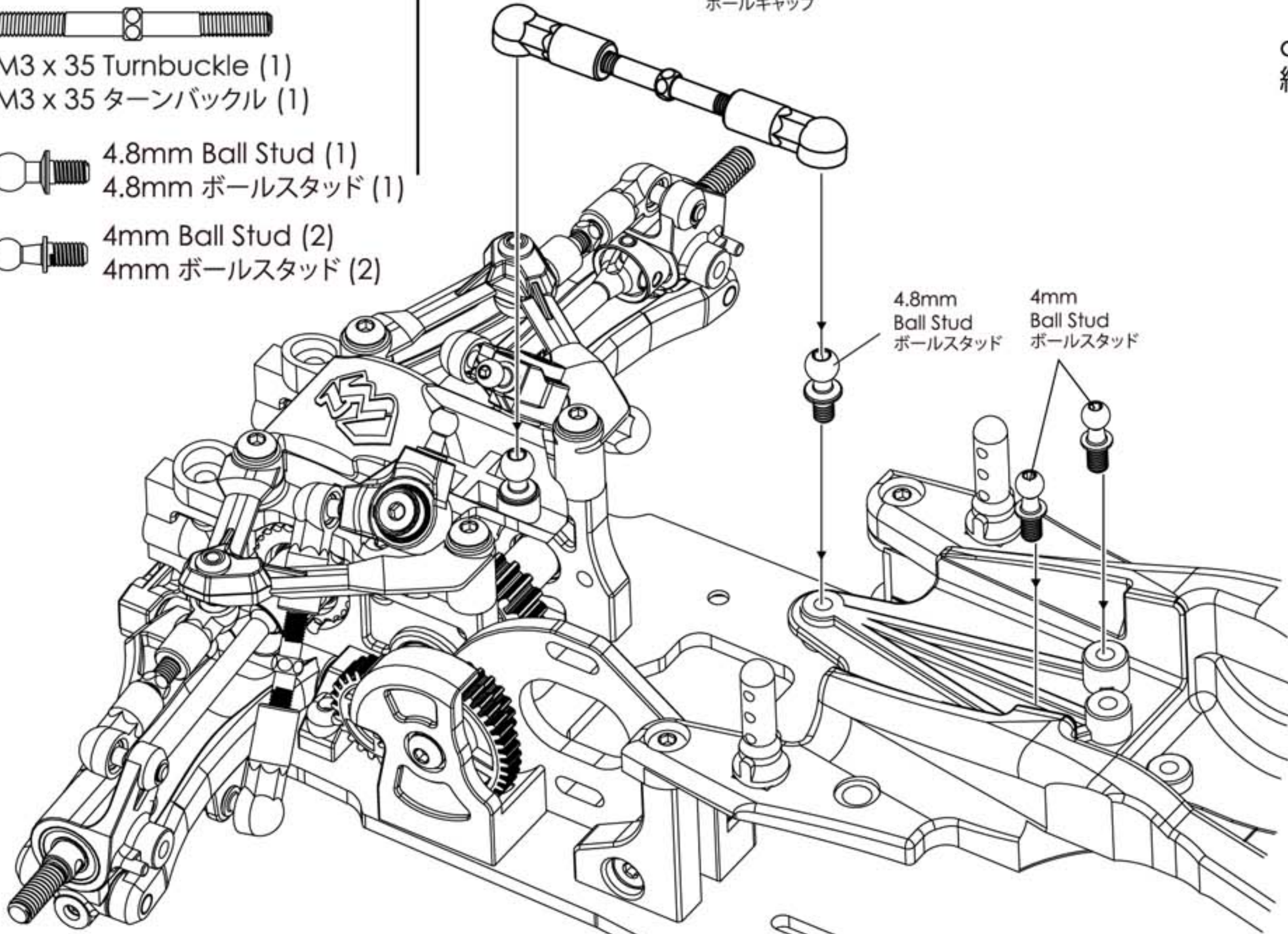


4.8mm x 15mm Ball Cap
ボールキャップ

approximate 21mm
規準 21mm

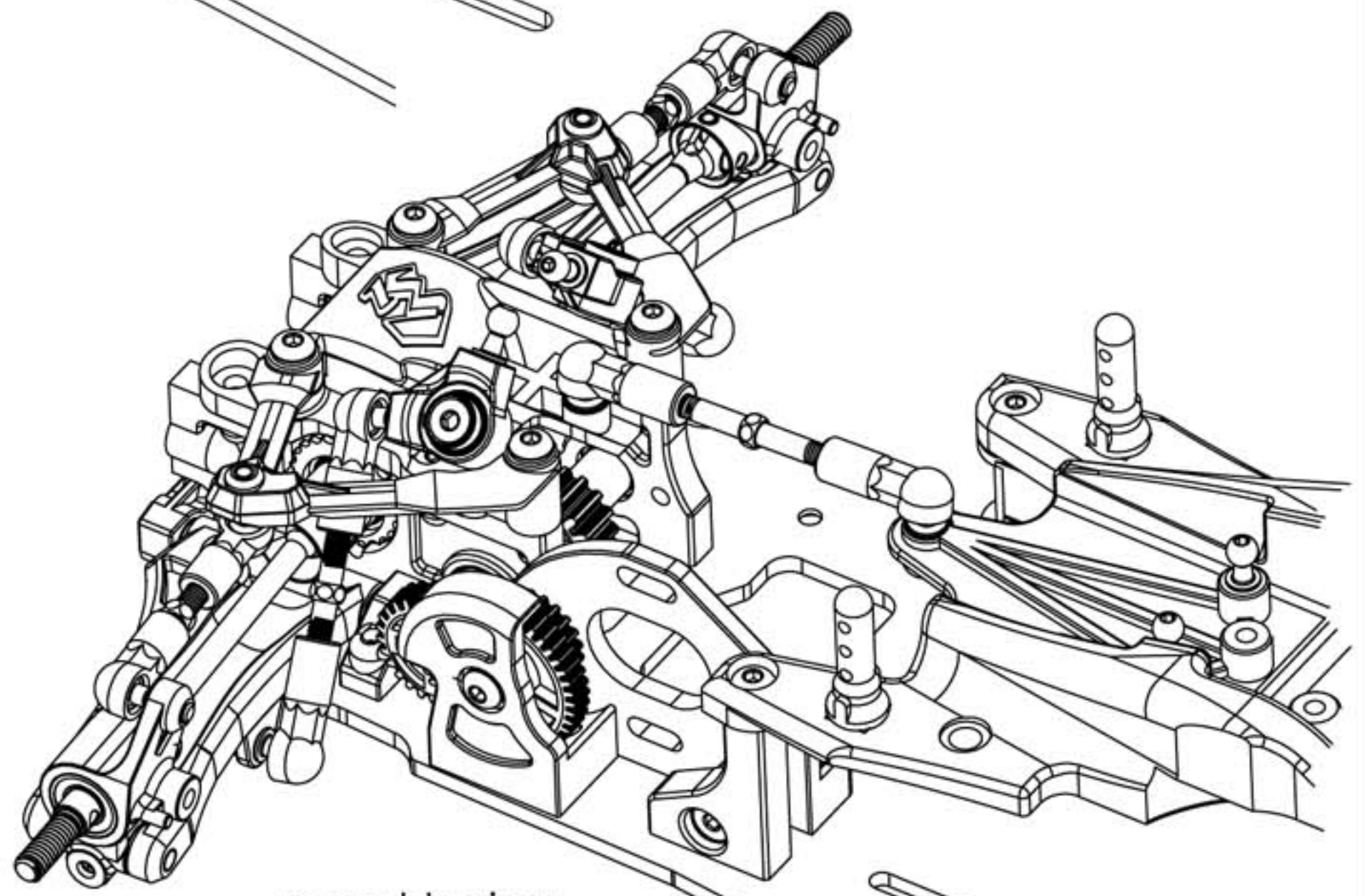


assemble view
組立図



4.8mm Ball Stud
ボールスタッド

4mm Ball Stud
ボールスタッド



assemble view
組立図

11. Oil Shock / オイルショック



- 1.5 x 4 x 0.4mm E-Ring (4)
1.5 x 4 x 0.4mm Eリング (4)
- Shock Piston(2 Holes) (2)
ショックピストン(2ホール) (2)

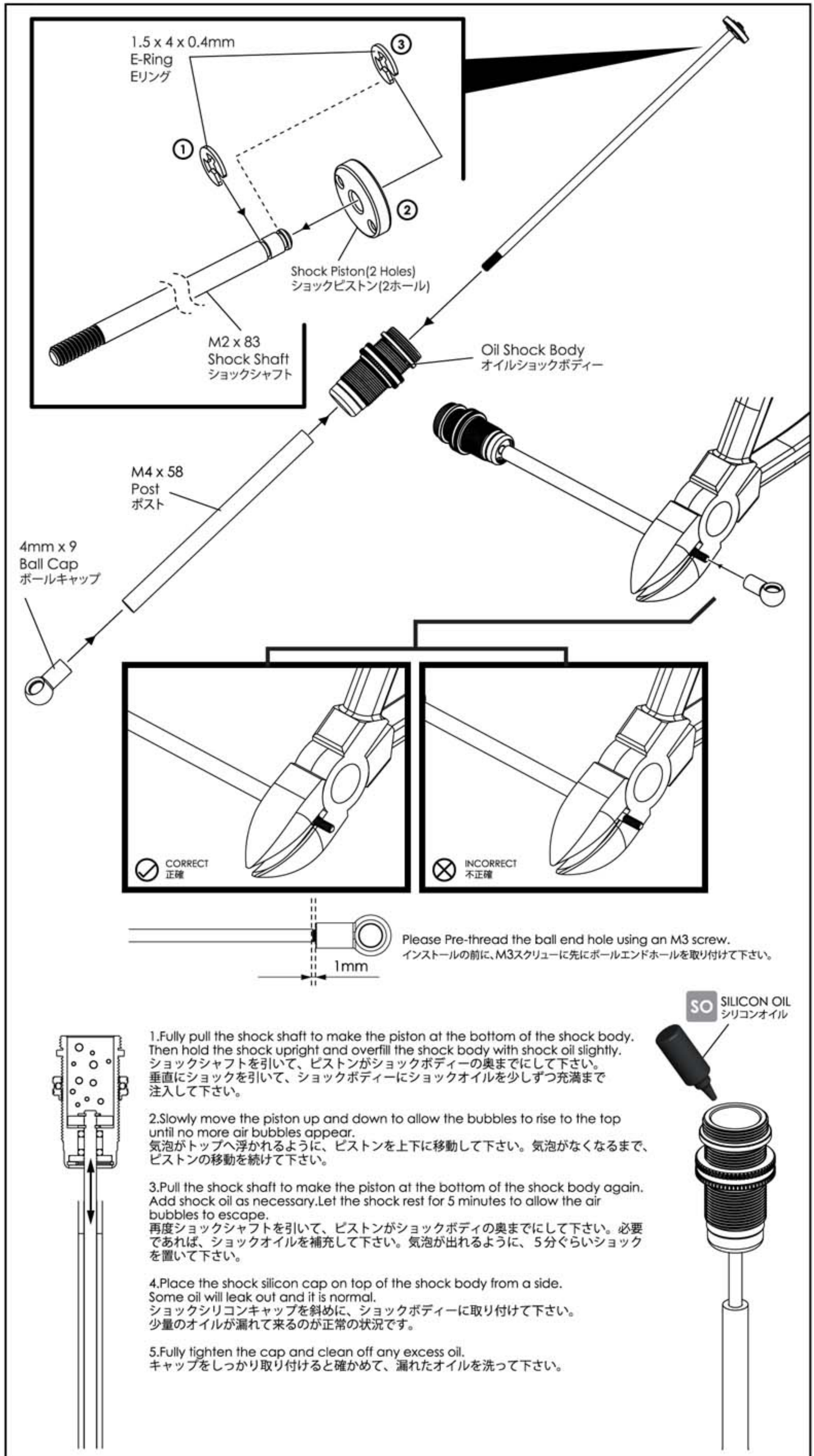
- 4mm x 9 Ball Cap (2)
4mm x 9 ボールキャップ (2)

- Oil Shock Body (2)
オイルショックボディー (2)

- M4 x 58 Post (2)
M4 x 58 ポスト (2)

- M2 x 83 Shock Shaft (2)
M2 x 83 ショックシャフト (2)

#700 Oil
#700 OIL
#700 オイル



11. Oil Shock / オイルショック



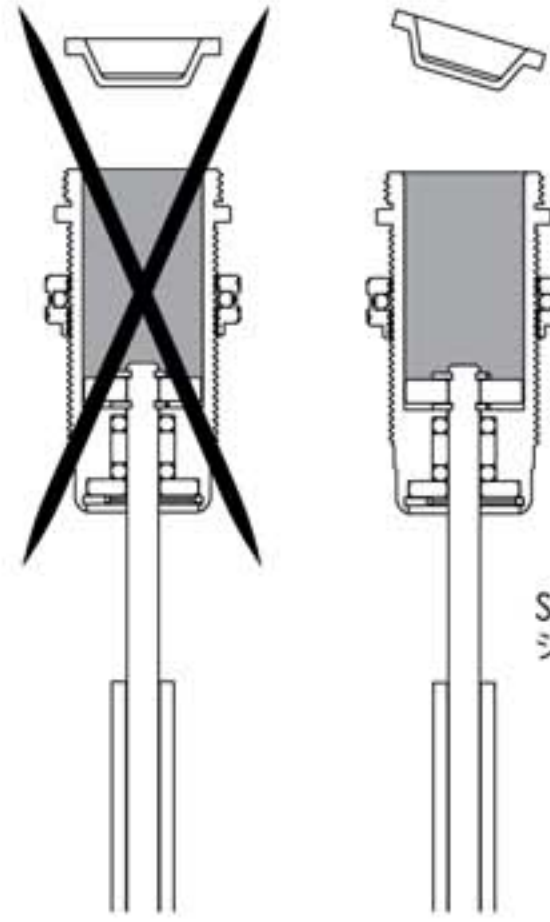
Shock Silicon Cap (2)
ショックシリコンキャップ (2)

Upper Cover (2)
アッパーカバー (2)

Shock Top Plastic Cap (2)
ショックトッププラスチックキャップ (2)

Shock Spring Base Cover (2)
ショックスプリングベースカバー (2)

M1.3 x 10.5 x 22 T7 Spring (2)
M1.3 x 10.5 x 22 T7 スプリング (2)



✗ INCORRECT
不正確

○ CORRECT
正確

Cover the shock silicon cap to shock body, it will case some oil will leak out, this is a normal situation.
ショックボディーにショックシリコンキャップを取り付けるときは、少量のオイルが漏れます。それは正常の状況です。

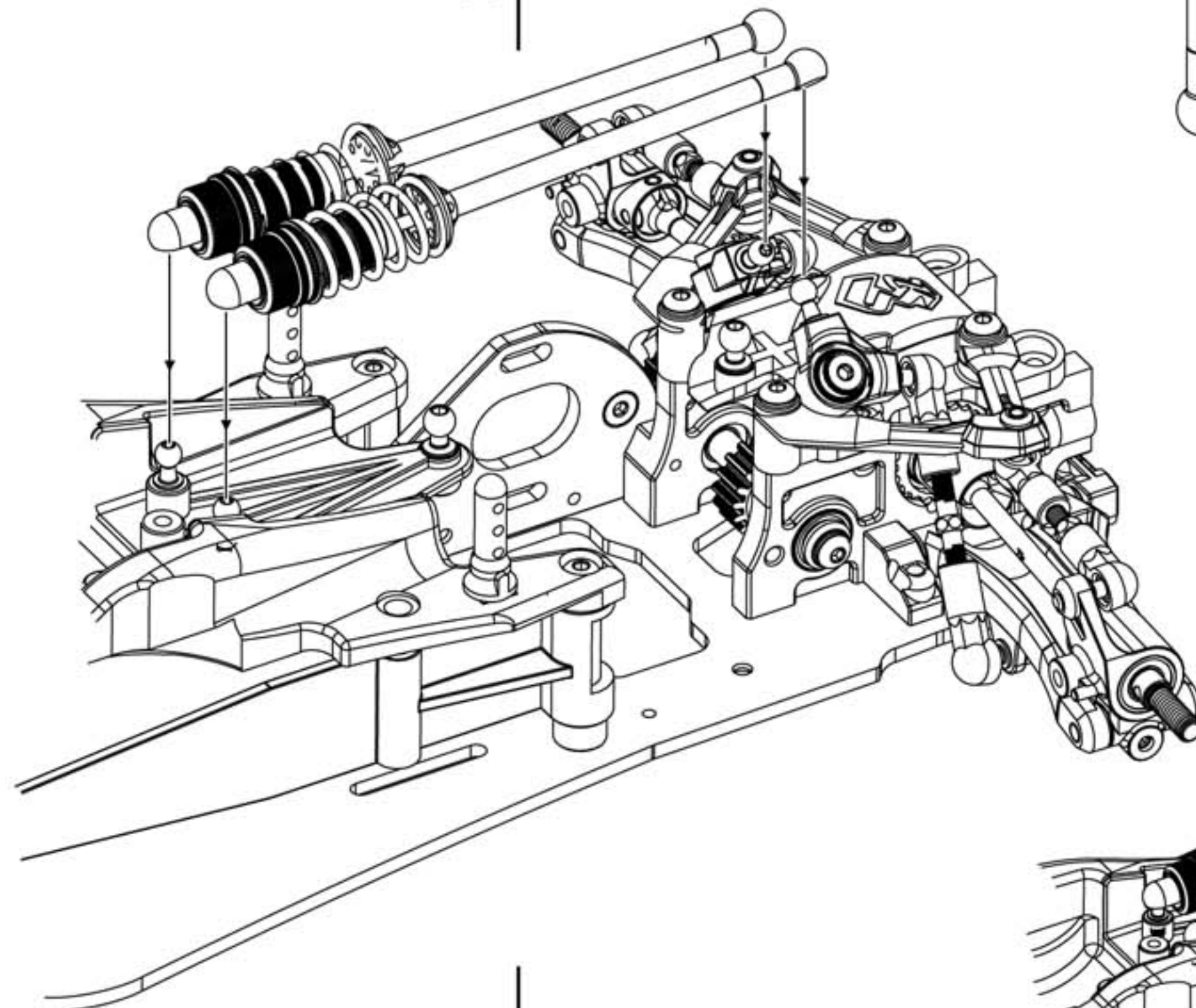
Upper Cover
アッパーカバー

Shock Top Plastic Cap
ショックトッププラスチックキャップ

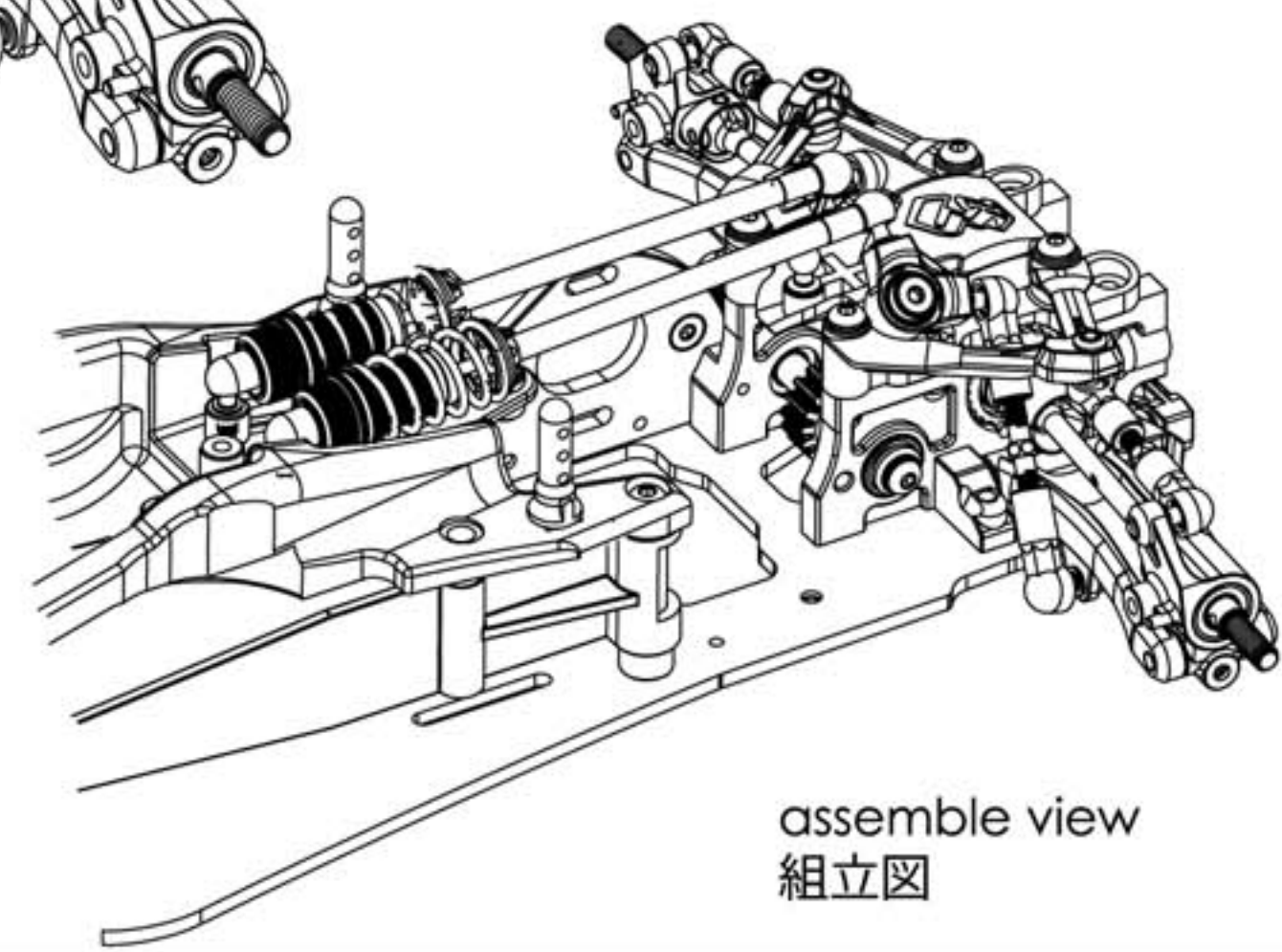
Shock Silicon Cap
ショックシリコンキャップ

Shock Spring Base Cover
ショックスプリングベースカバー

M1.3 x 10.5 x 22 T7
Spring
スプリング



assemble view
組立図

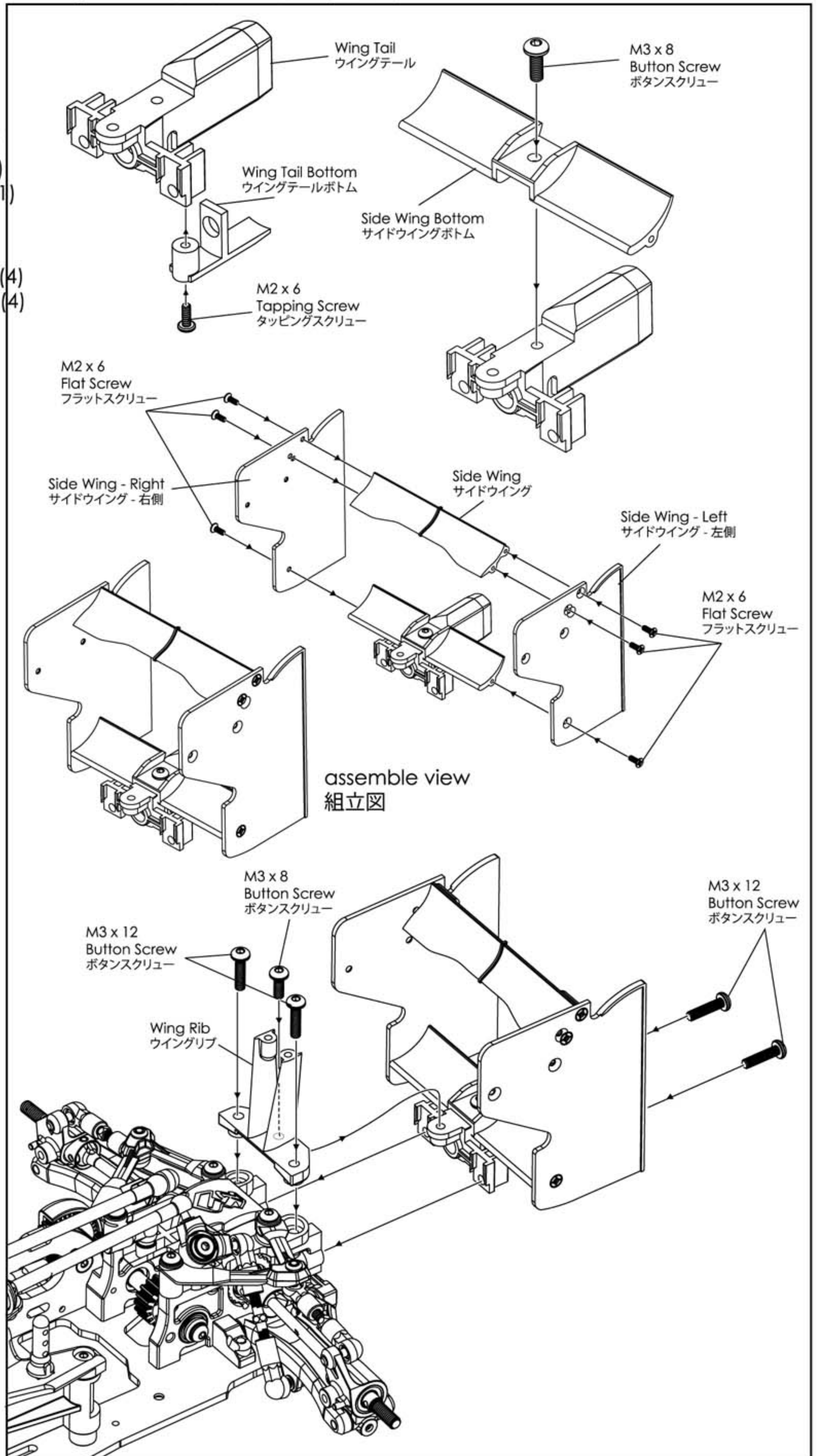
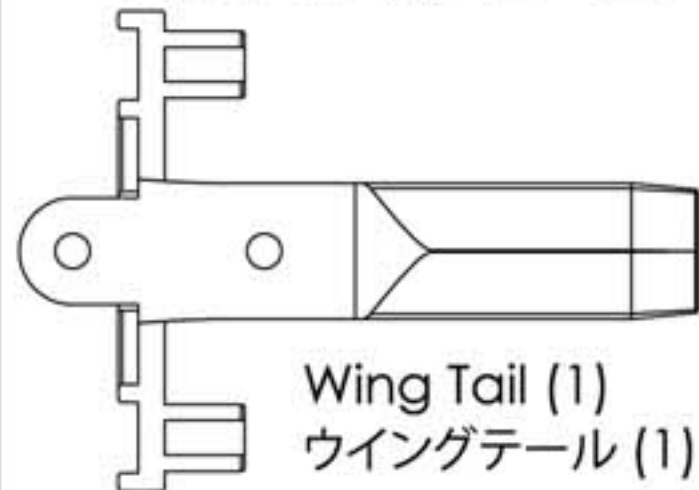
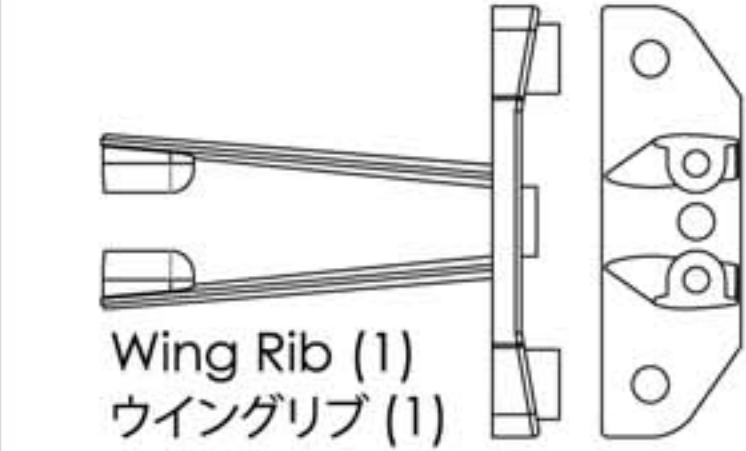


assemble view
組立図

12. Rear Wing Set Assemble / リアウイングセットの組立て



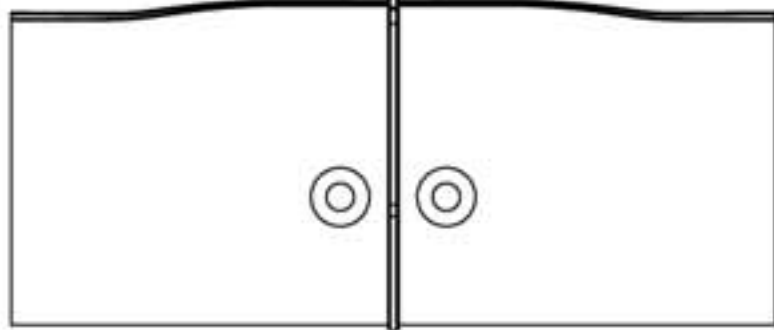
- M2 x 6 Flat Screw (6)
M2 x 6 フラットスクリュー (6)
- M2 x 6 Tapping Screw (1)
M2 x 6 タッピングスクリュー (1)
- M3 x 8 Button Screw (2)
M3 x 8 ボタンスクリュー (2)
- M3 x 12 Button Screw (4)
M3 x 12 ボタンスクリュー (4)



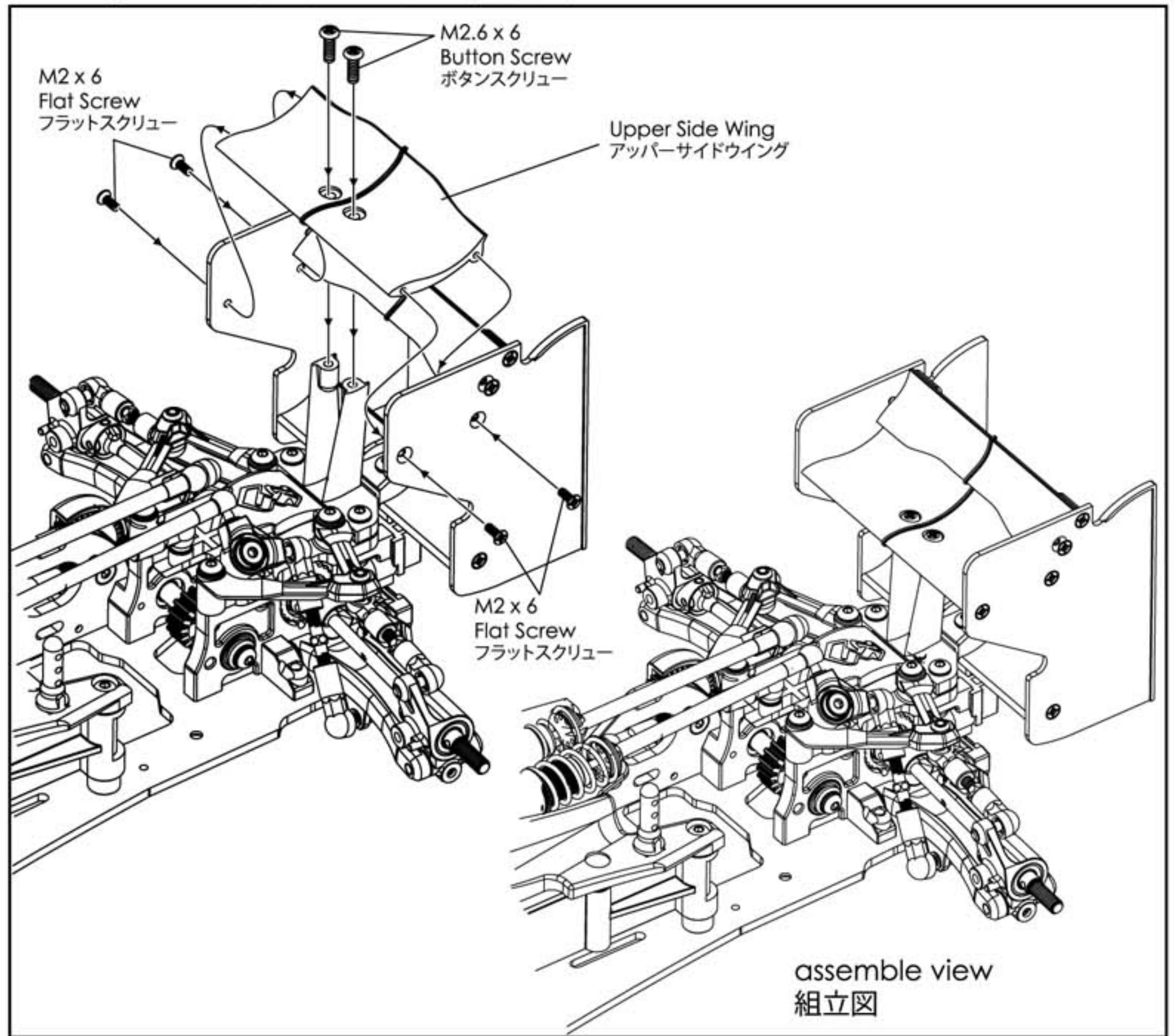
12. Rear Wing Set Assemble / リアウイングセットの組立て

BAG
9

-  M2 x 6 Flat Screw (4)
M2 x 6 フラットスクリュー (4)
-  M2.6 x 6 Button Screw (2)
M2.6 x 6 ボタンスクリュー (2)



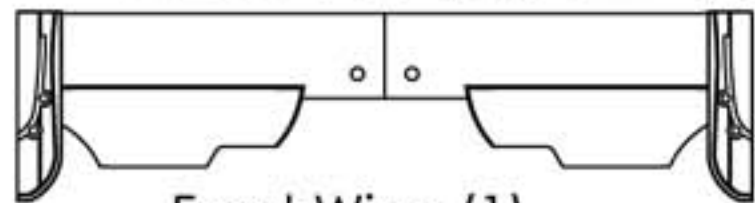
Upper Side Wing (1)
アッパーサイドウイング (1)



13. Front Wing Set Assemble / フロントウイングセットの組立て

BAG
10

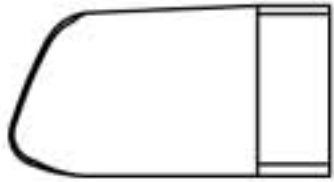
-  M2 x 6 Flat Screw (6)
M2 x 6 フラットスクリュー (6)



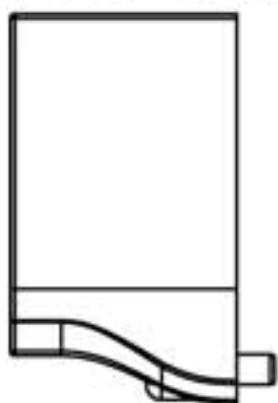
Front Wing (1)
フロントウイング (1)



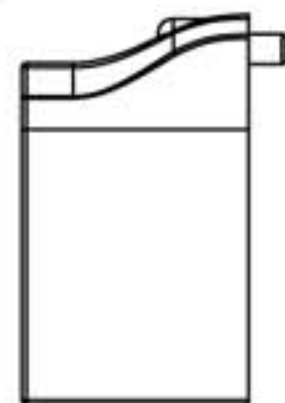
Front Upper Wing - Right (1)
フロントアッパーウイング - 右側 (1)



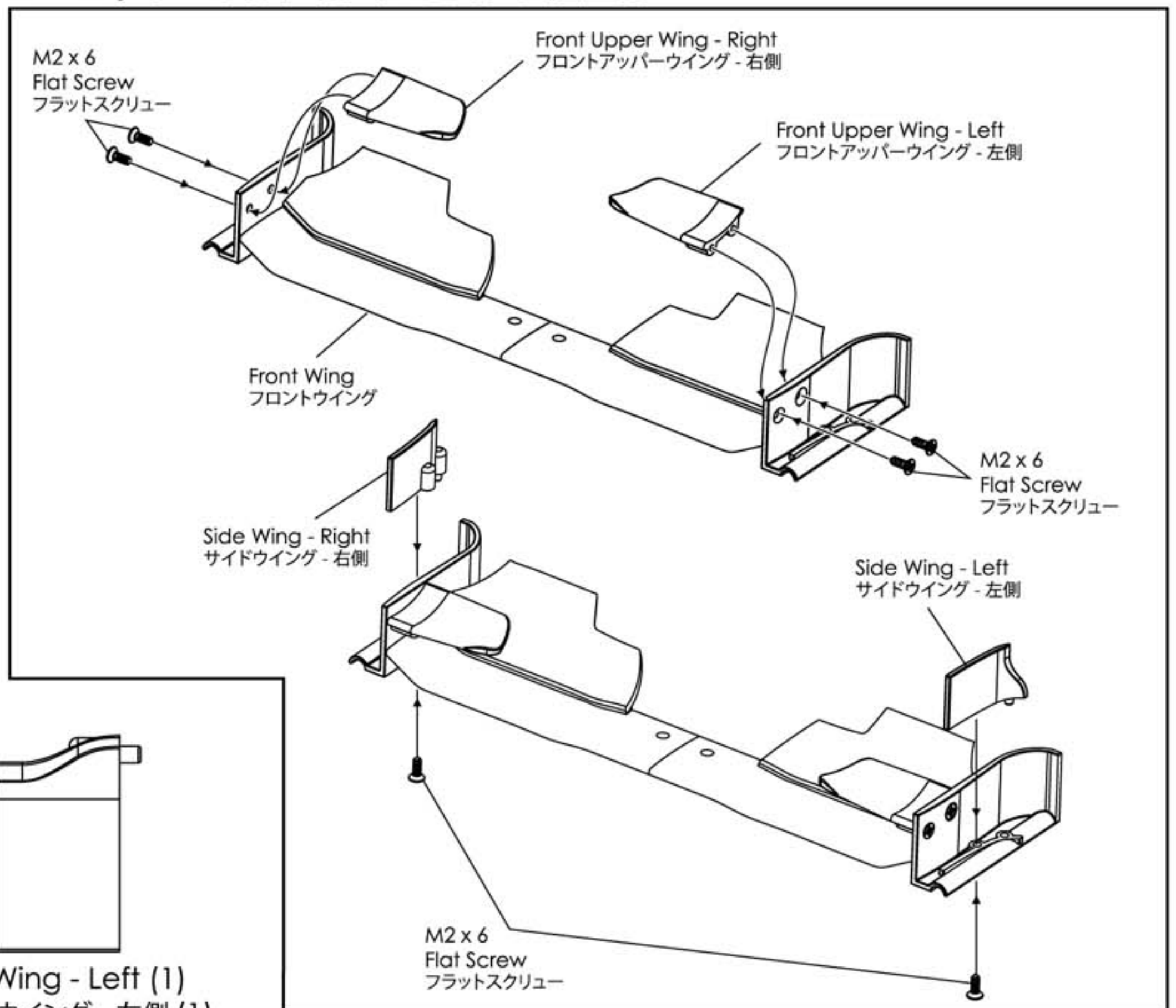
Front Upper Wing - Left (1)
フロントアッパーウイング - 左側 (1)



Side Wing - Right (1)
サイドウイング - 右側 (1)



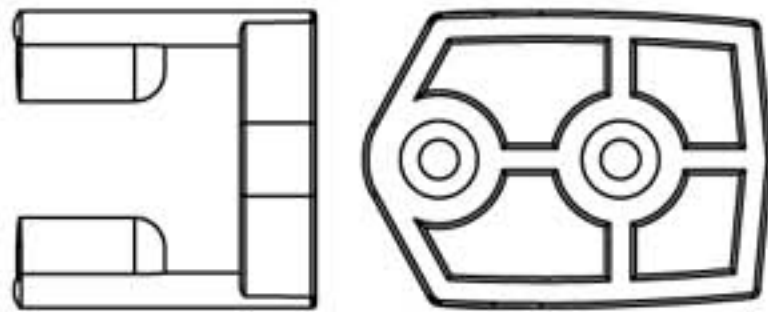
Side Wing - Left (1)
サイドウイング - 左側 (1)



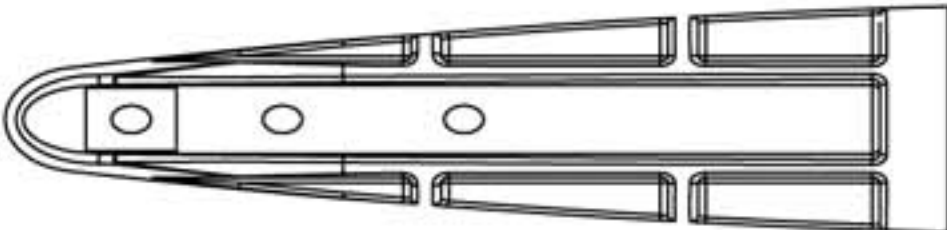
13. Front Wing Set Assemble / フロントウイングセットの組立て



-  M3 x 6 Button Screw (1)
M3 x 6 ボタンスクリュー (1)
-  M3 x 8 Button Screw (4)
M3 x 8 ボタンスクリュー (4)
-  M3 x 12 Button Screw (1)
M3 x 12 ボタンスクリュー (1)

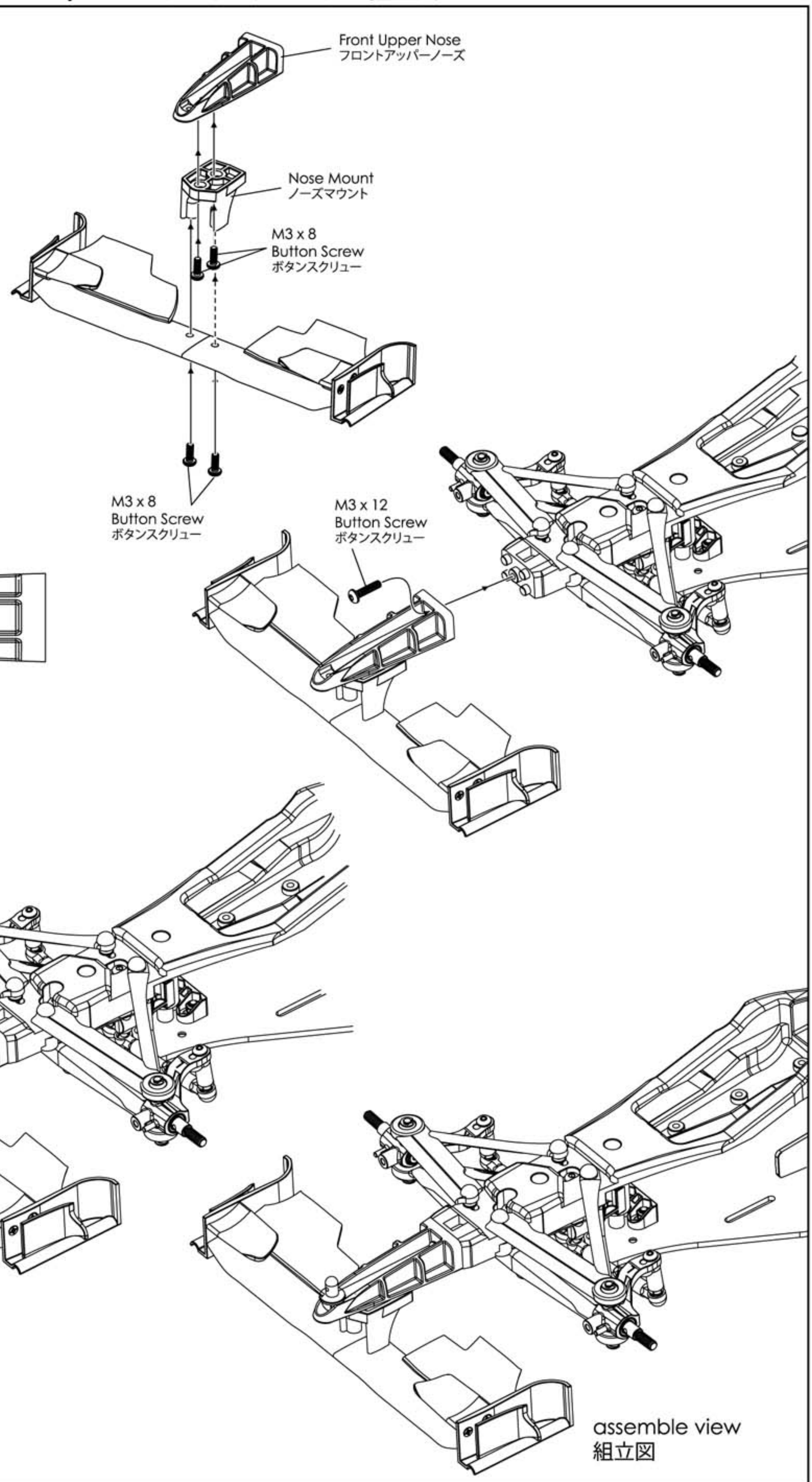
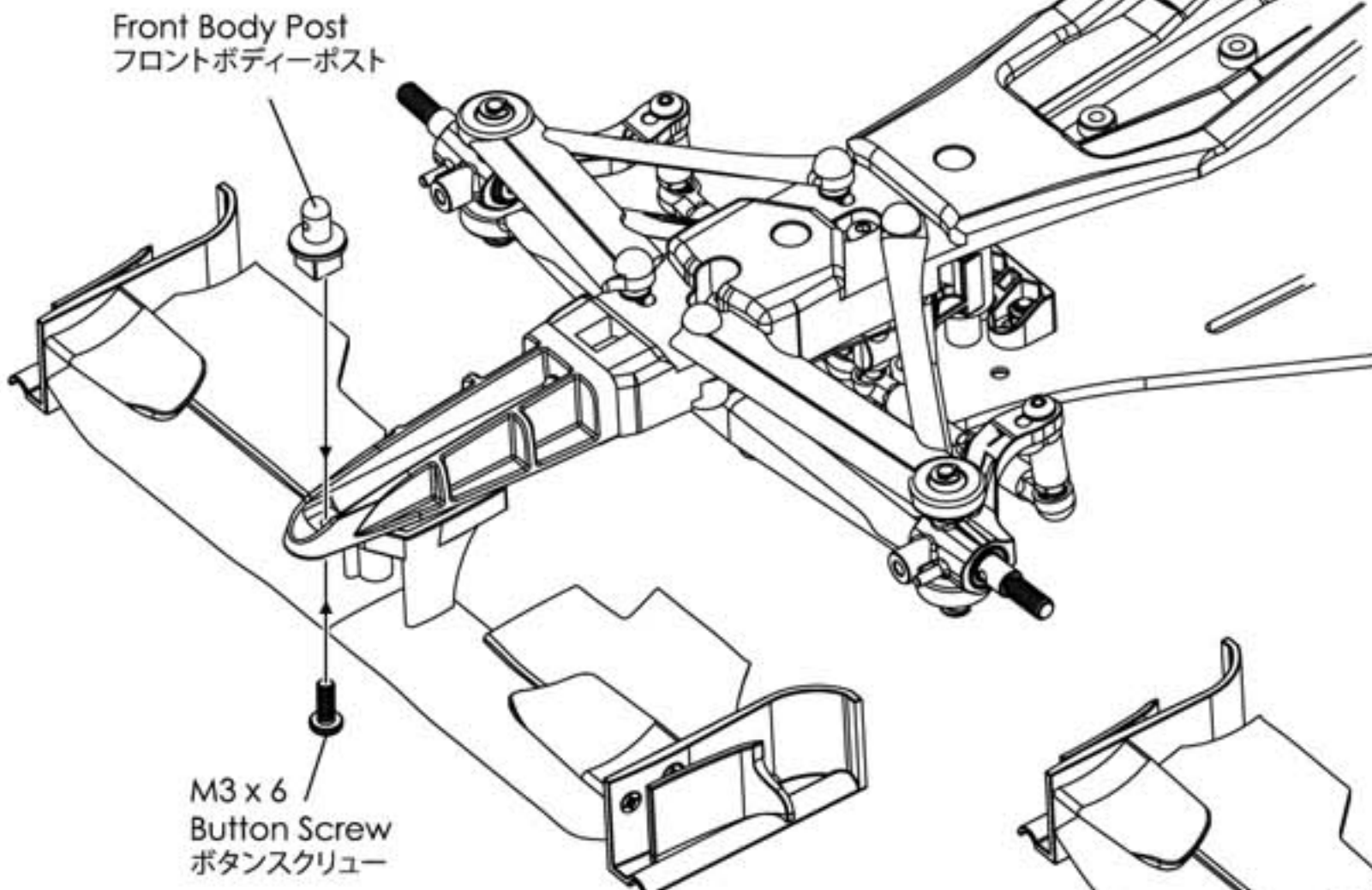


Nose Mount (1)
ノーズマウント (1)



Front Upper Nose (1)
フロントアッパーノーズ (1)

-  Front Body Post (1)
フロントボディーポスト (1)



14. RC Unit Installation & Rim Assemble / RCユニットの取り付け&リムの組立て

BAG 3
BAG 5
BAG 6
BAG 12

Servo Saver
サーボセイバー

Servo Saver - SANWA, JR
ACOMS, KO
サーボセイバー - SANWA, JR
ACOMS, KO

Servo Saver - TAMIYA
FUTABA
サーボセイバー - TAMIYA
FUTABA

Servo Saver
サーボセイバー

Servo Saver Spring - Silver (1) / Gold (2)
サーボセイバースプリング-シルバー (1) / ゴールド (2)

M3 x 8 Thread Screw (1)
M3 x 8 スレッドスクリュー (1)

M3 x 8 Button Screw (7)
M3 x 8 ボタンスクリュー (7)

M3 x 8 Flat Screw (2)
M3 x 8 フラットスクリュー (2)

4.8mm Ball Stud (1)
4.8mm ボールスタッド (1)

M3 x 58 Turnbuckle (1)
M3 x 58 ターンバックル (1)

4.8mm x 15mm Ball Cap (2)
4.8mm x 15mm ボールキャップ (2)

Double Side Stick Tape
両面テープ

Servo Post (2)
サーボポスト (2)

Servo saver - TAMIYA
FUTABA
サーボセイバー - TAMIYA
FUTABA

Servo Saver Spring - Gold
サーボセイバースプリング-ゴールド

Servo Saver Spring - Silver
サーボセイバースプリング-シルバー

assemble view
組立図

4.8mm x 15mm
Ball Cap
ボールキャップ

Servo (not included)
サーボ (製品には含まれていません)

M3 x 58
Turnbuckle
ターンバックル

approximate 46mm
標準 46mm

assemble view
組立図

M3 x 8
Flat Screw
フラットスクリュー

Receiver
(not included)
レシーバー
(製品には含まれていません)

Double Side Stick Tape
両面テープ

Motor (not included)
モーター (製品には含まれていません)

M3 x 3
Set Screw
セットスクリュー
(not included /
製品には含まれていません)

48 Pitch Pinion Gear 18T (not included)
48 ピッチピニオンギア 18T (製品には含まれていません)

M3 x 8
Button Screw
ボタンスクリュー

M3 x 8
Thread Screw
スレッドスクリュー

Servo Saver
サーボセイバー

4.8mm
Ball Stud
ボールスタッド

M3 x 8
Button Screw
ボタンスクリュー

Servo Post
サーボポスト

cut off
切断

14. RC Unit Installation & Rim Assemble / RCユニットの取り付け&リムの組立て



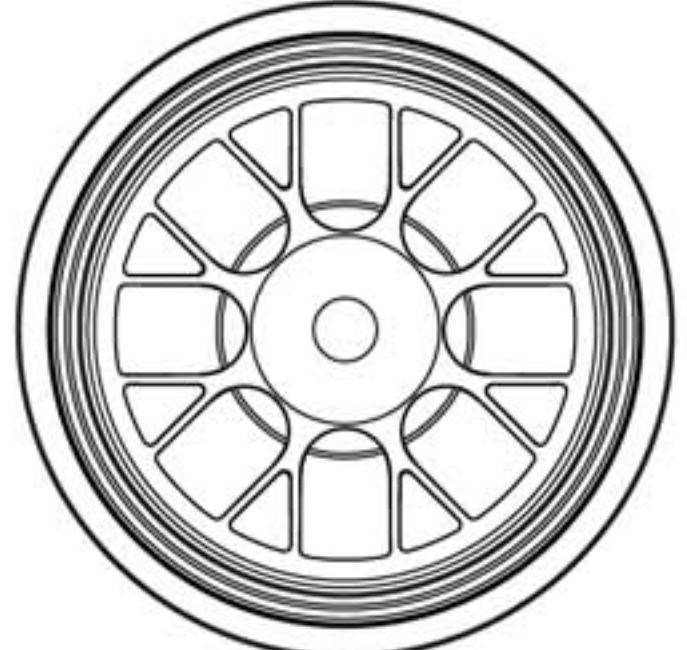
M3 x 6 Button Screw (1)
M3 x 6 ボタンスクリュー (1)

Antenna Post (1)
アンテナポスト (1)

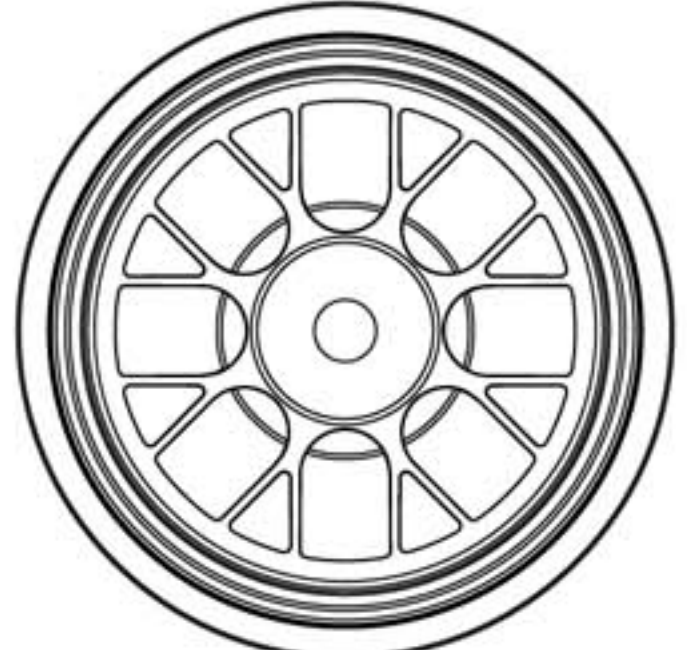
Body Clip (1)
ボディークリップ (1)

Antenna and Antenna Rod Head (1)
アンテナ&アンテナロッドヘッド (1)

ESC Holder key (1)
ESCホルダーキー (1)



Front Rim (2)
フロント・リム (2)

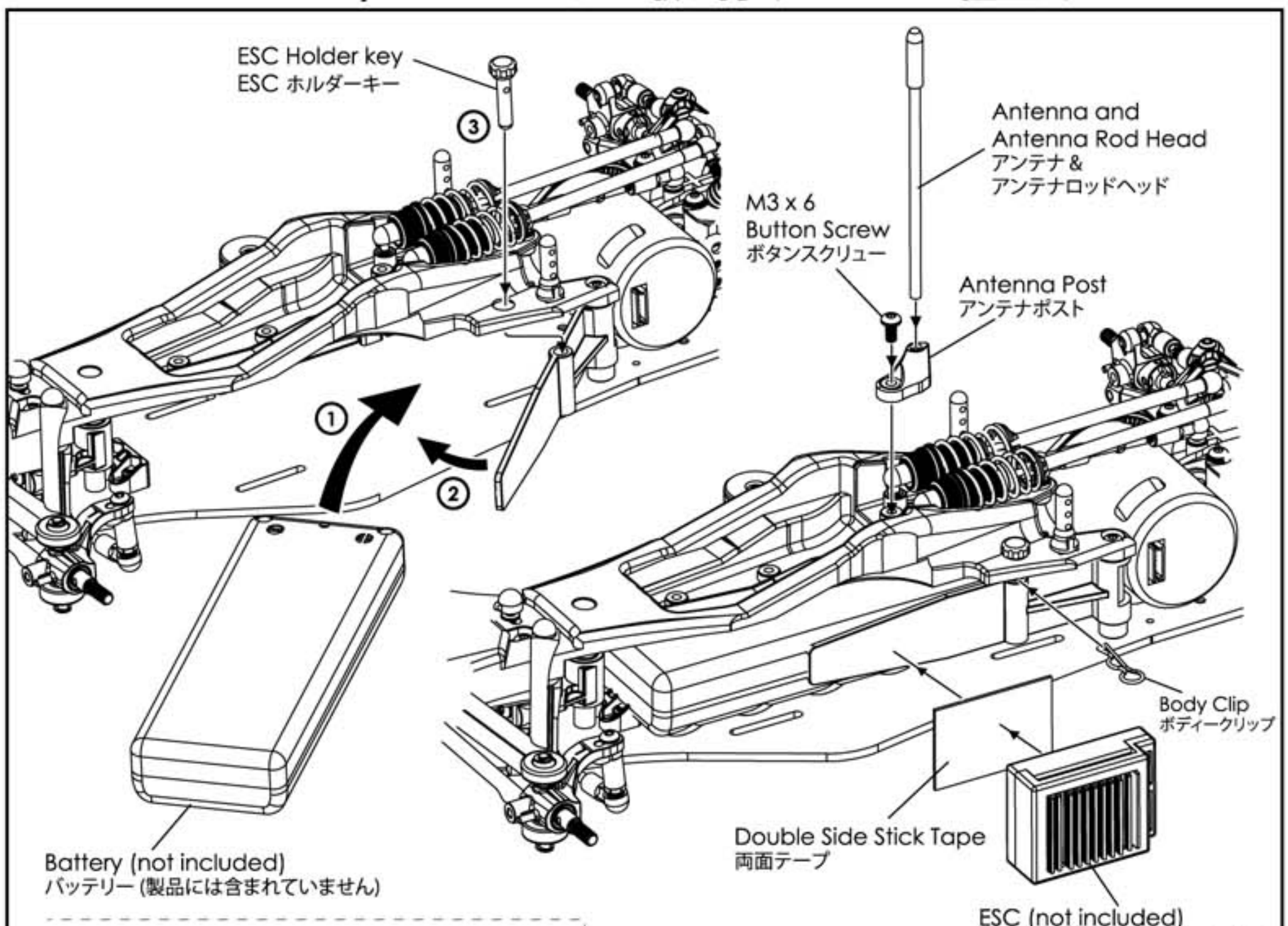


Rear Rim (2)
リア・リム (2)

M2 x 10 Pin (4)
M2 x 10 ピン (4)

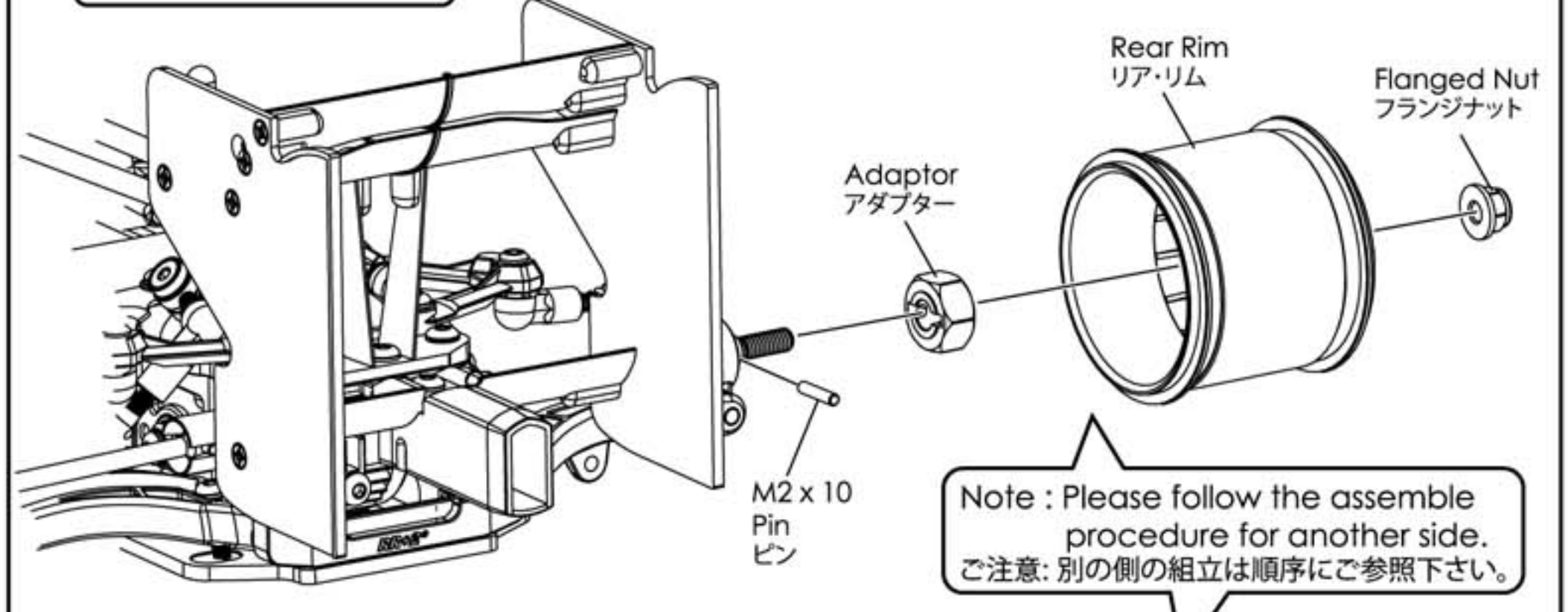
Flanged Nut (4)
フランジナット (4)

Adaptor (4)
アダプター (4)

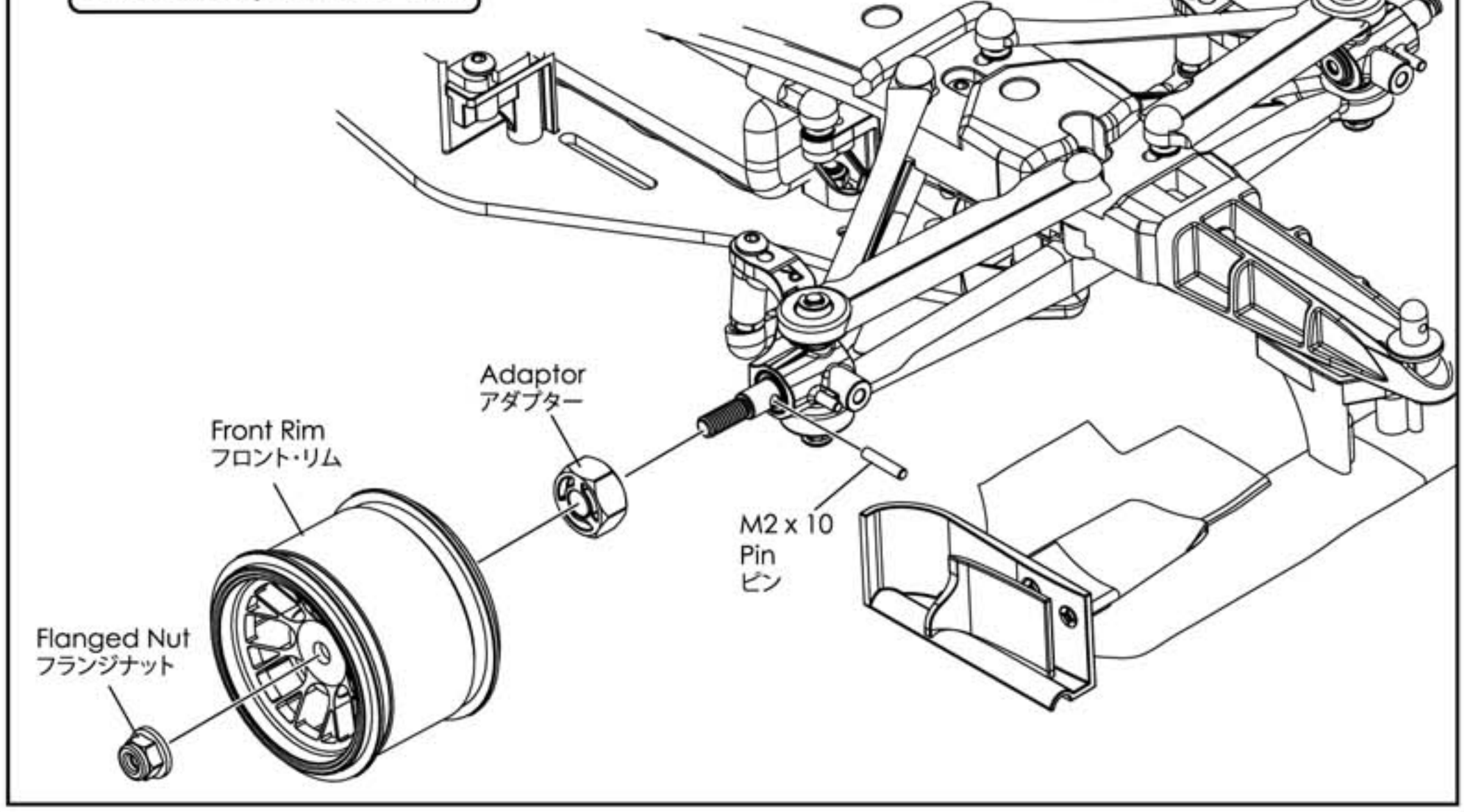


Rim Assemble / リムの組立て

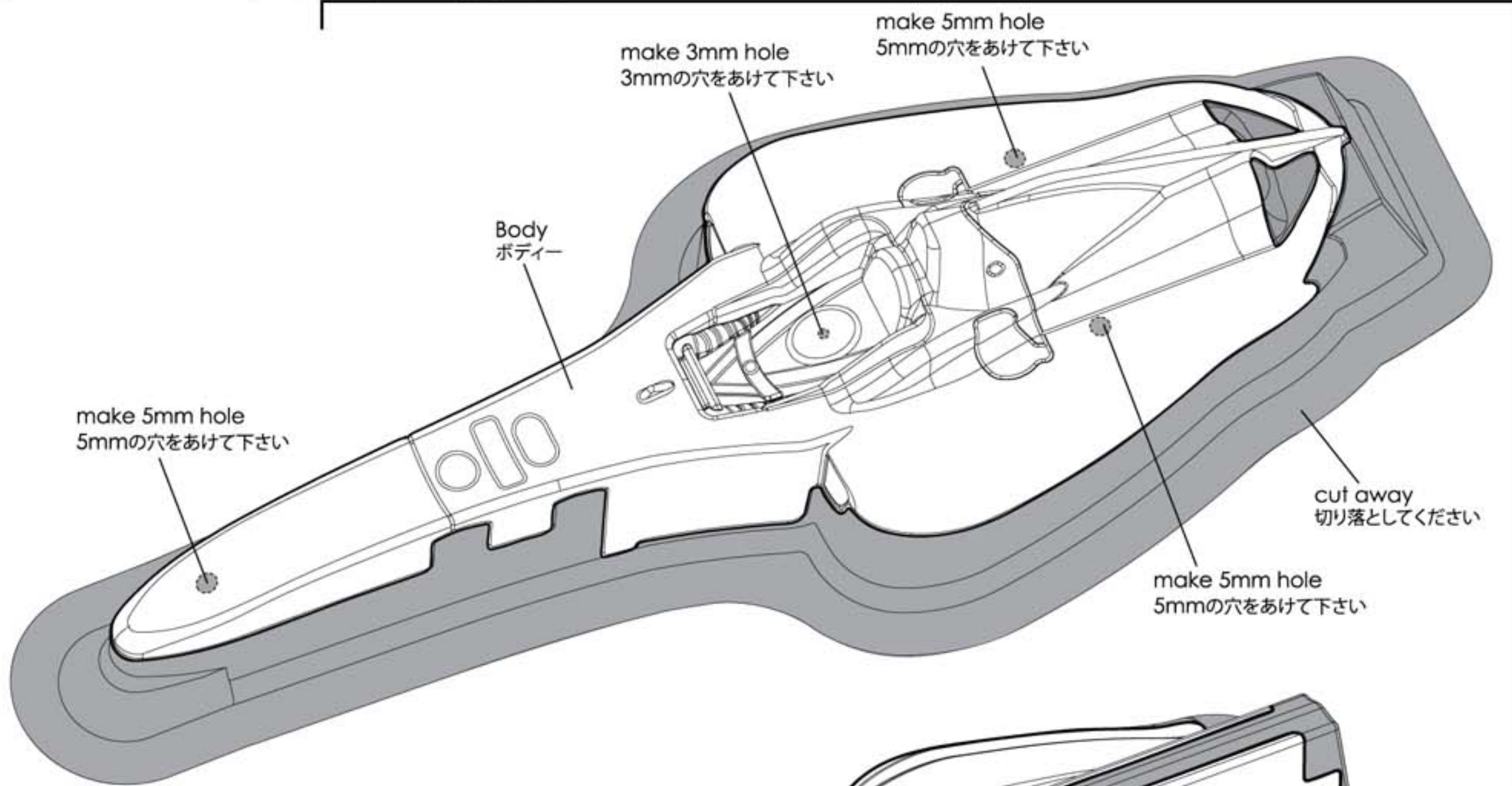
Rear Rim / リア・リム



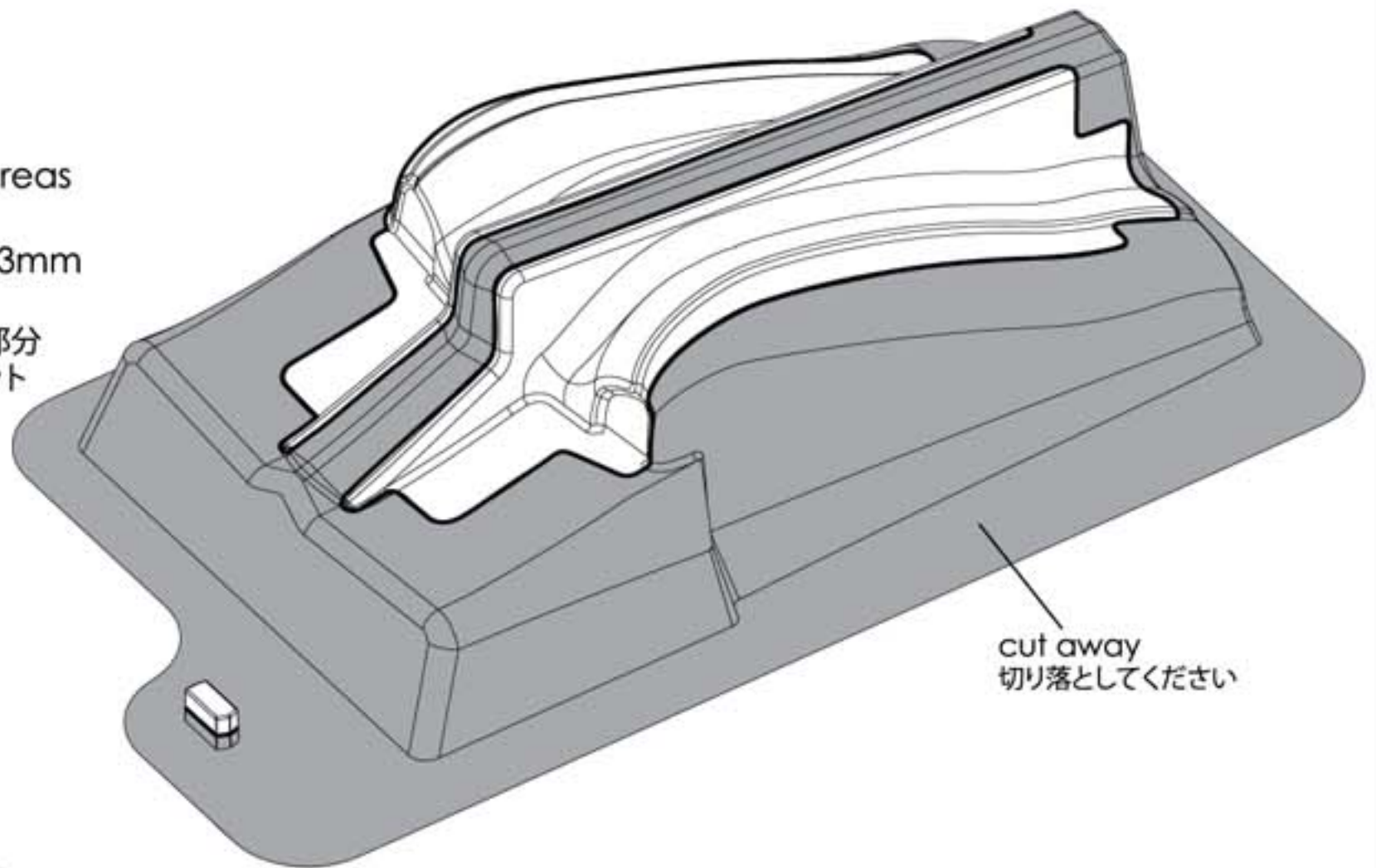
Front Rim / フロント・リム



15. Body Assemble / ボディーの組立て

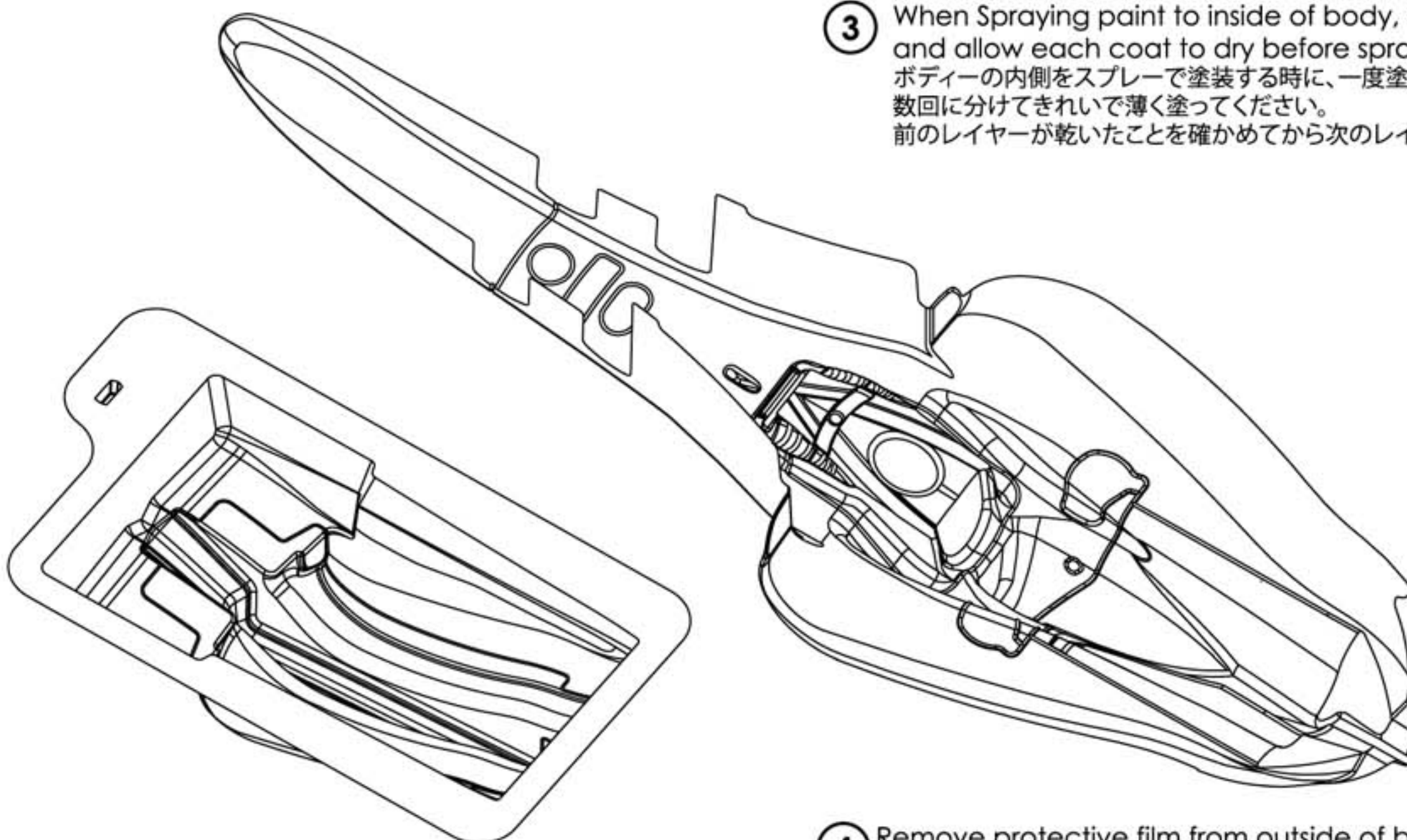


- ① Before painting the body - cut away all unneeded areas of the body shell as illustrated using a pair of curved scissors and create 5mm holes for body posts and a 3mm hole for the driver helmet using a body reamer.
塗装する前に、イラストの通りで曲線ばさみでボディーの不必要な部分を切り取り、ボディーリーマーでボディーポストとドライバーヘルメットを通過させるためそれぞれ5mm穴と3mm穴を開けてください。



- ② Clean inside of body well with detergent removing any oil and dust then rinse with water. Rest body in a dust free area and allow it to air dry before applying polycarbonate paint to the inside of body.
洗剤で油気と埃を落とします。水洗いで洗剤分を洗い流してから埃がない場合で乾かしてください。

- ③ When Spraying paint to inside of body, spray in even light coats and allow each coat to dry before spraying the next.
ボディーの内側をスプレーで塗装する時に、一度塗装せずに、数回に分けてきれいで薄く塗ってください。前のレイヤーが乾いたことを確かめてから次のレイヤーを塗装してください。

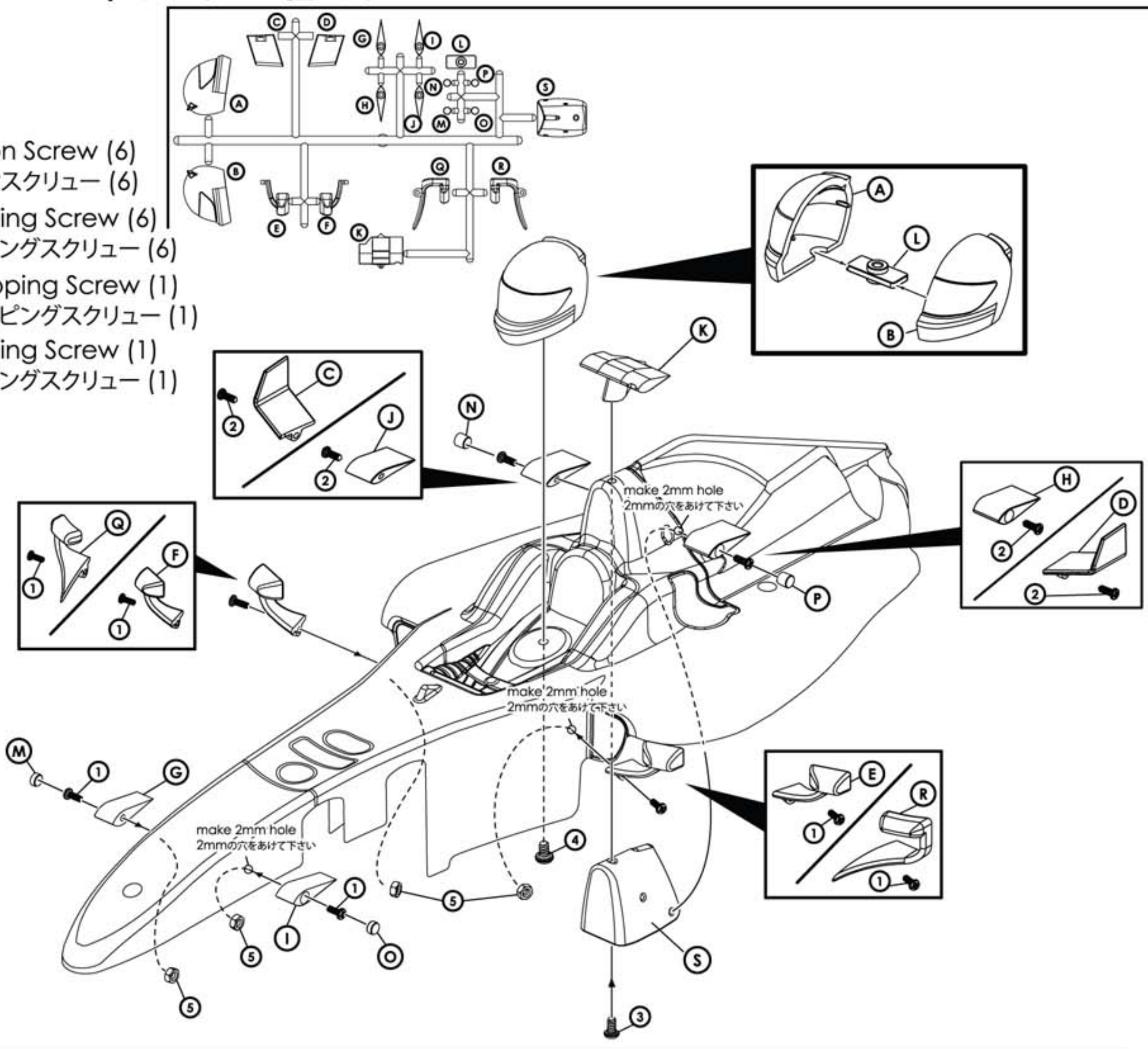


- ④ Remove protective film from outside of body after paint has dried.
塗料が完全に乾いたらボディーの保護フィルムをはがします。

15. Body Assemble / ボディーの組立て

BAG 13

- ① M2 x 6 Button Screw (6)
M2 x 6 ボタンスクリュー (6)
- ② M2 x 6 Tapping Screw (6)
M2 x 6 タッピングスクリュー (6)
- ③ M2.6 x 6 Tapping Screw (1)
M2.6 x 6 タッピングスクリュー (1)
- ④ M3 x 6 Tapping Screw (1)
M3 x 6 タッピングスクリュー (1)
- ⑤ M2 Nuts (6)
M2 ナット (6)



BAG 3

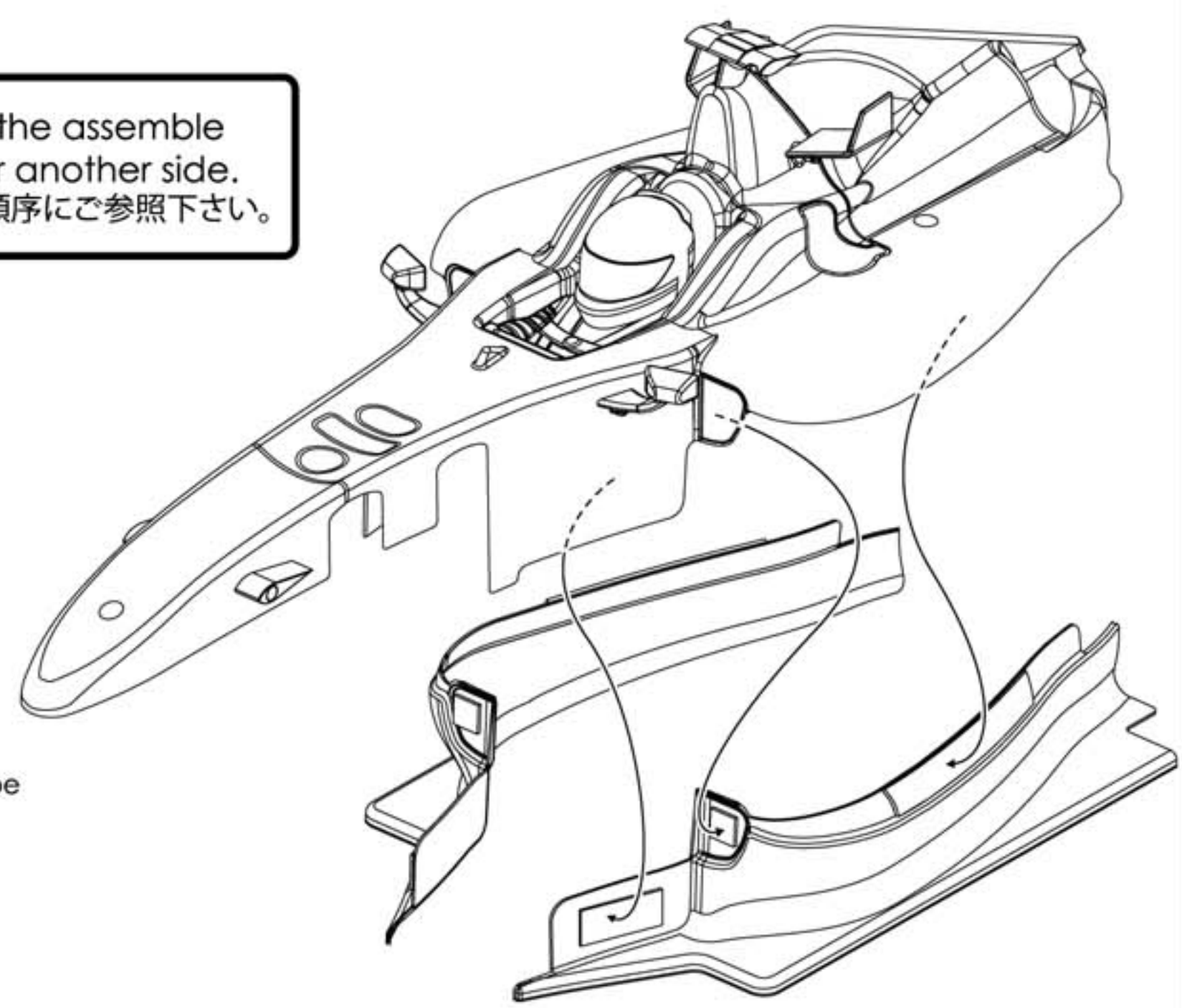
Note : Please follow the assemble procedure for another side.
 ご注意: 別の側の組立は順序にご参照下さい。

Double Side Stick Tape (1)
 両面テープ (1)

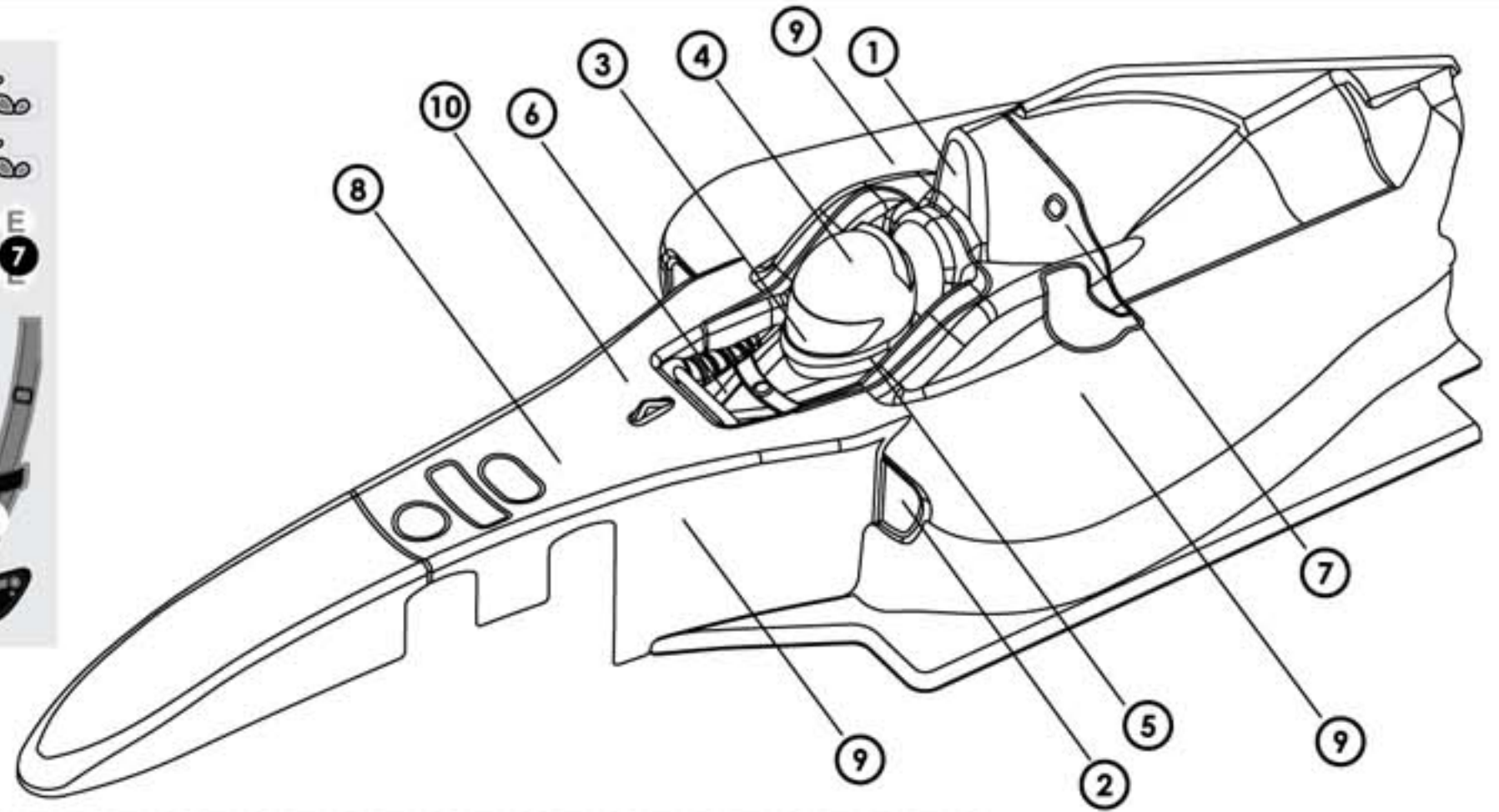
Double Side Stick Tape
 両面テープ

Double Side Stick Tape
 両面テープ

Double Side Stick Tape
 両面テープ

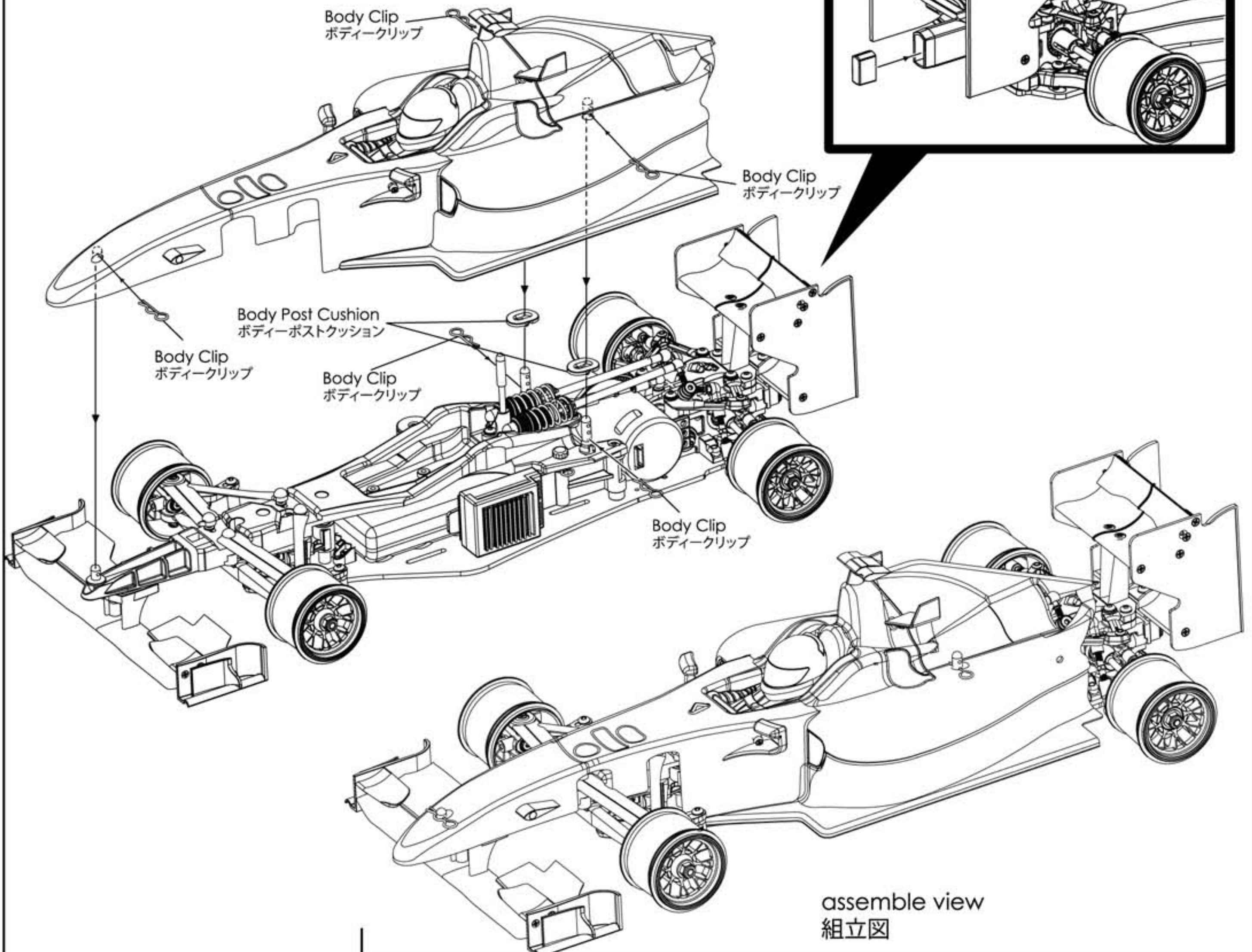
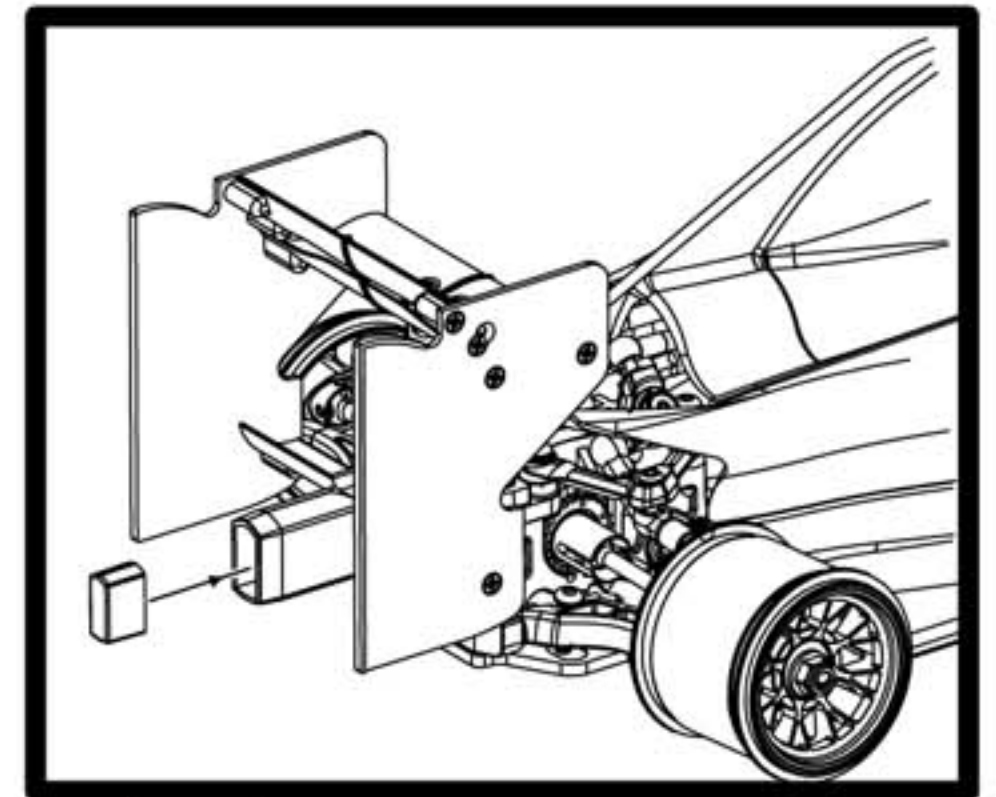


15. Body Assemble / ボディーの組立て



Body Clip (5)
ボディークリップ (5)

Body Post Cushion (2)
ボディーポストクッション (2)



16. Parts Include / 製品に含めるパーツ

BAG 1

39T Gear Differential Cover (1)
39T ギアデフカバー (1)

39T Gear Differential Housing (1)
39T ギアデフハウジング (1)

Rubber Pad (1)
ラバーパッド (1)

M3.5 x 23.3 Pin (2)
M3.5 x 23.3 ピン (2)

M2 x 10 Pin (2)
M2 x 10 ピン (2)

M5 x 15.4 x 0.3 Spacer (6)
M5 x 15.4 x 0.3 スペース (6)

Differential Outer Joint (2)
デフアウタージョイント (2)

18T Bevel Gear 0.8 pitch (2)
18Tベベルギア0.8ピッチ (2)

M4 x 1.5 O-Ring (2)
M4 x 1.5 Oリング (2)

10T Bevel Gear 0.8 pitch (4)
10Tベベルギア0.8ピッチ (4)

M3.5 x 9.5 x 0.2 Spacer (4)
M3.5 x 9.5 x 0.2 スペース (4)

M2.6 x 10 Flat Screw (4)
M2.6 x 10 フラットスクリュー (4)

SO 2000 2000 SILICON OIL
2000 シリコンオイル

M10 x 15 x 4 Bearing (2)
M10 x 15 x 4 ベアリング (2)

BAG 2

① Rear Bulkhead - Left (1)
リア・バルクヘッド - 左側 (1)

② Rear Bulkhead - Right (1)
リア・バルクヘッド - 右側 (1)

③ Suspension Mount RR+3 (3 Degree) (1)
サスマウントRR+3 (3度) (1)

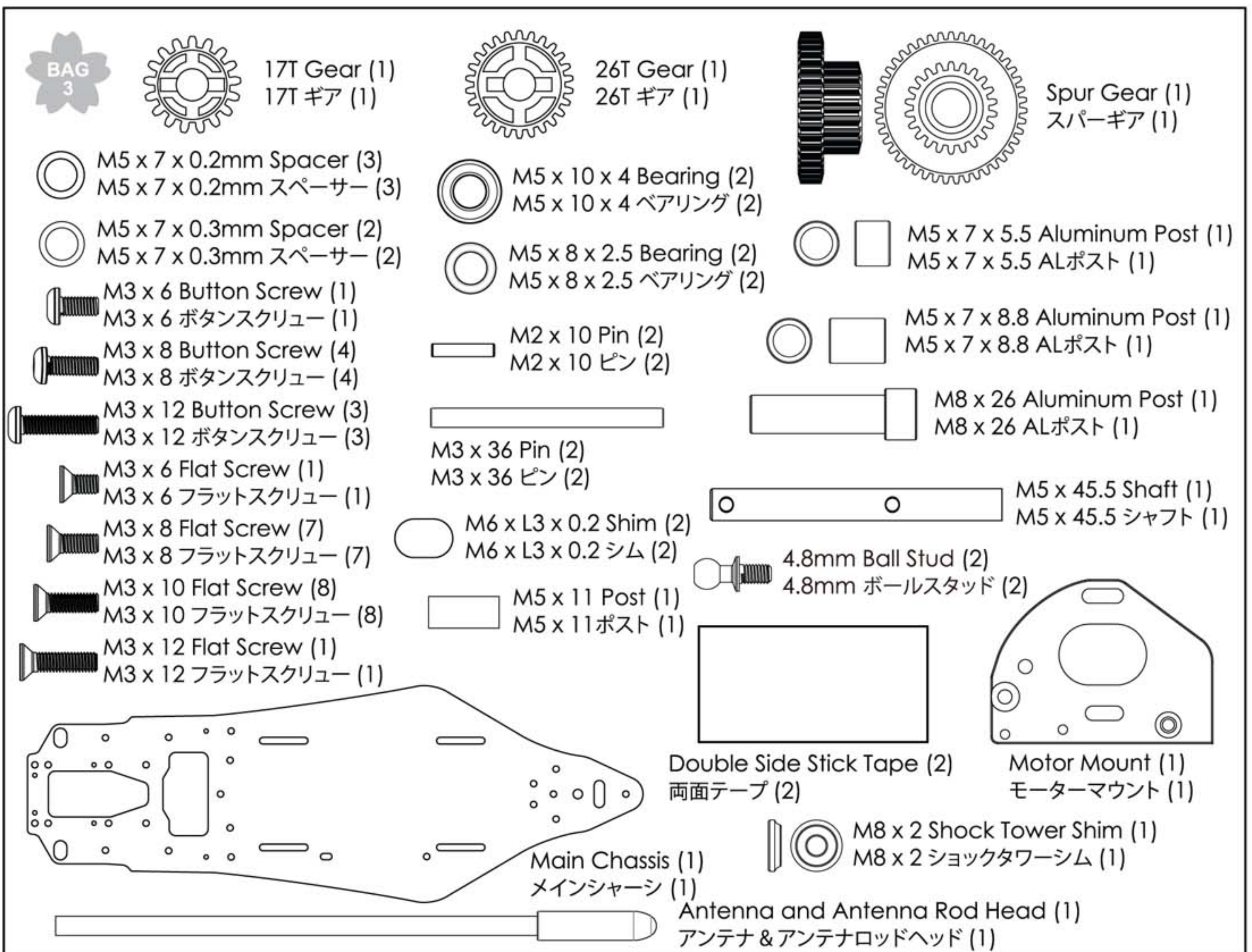
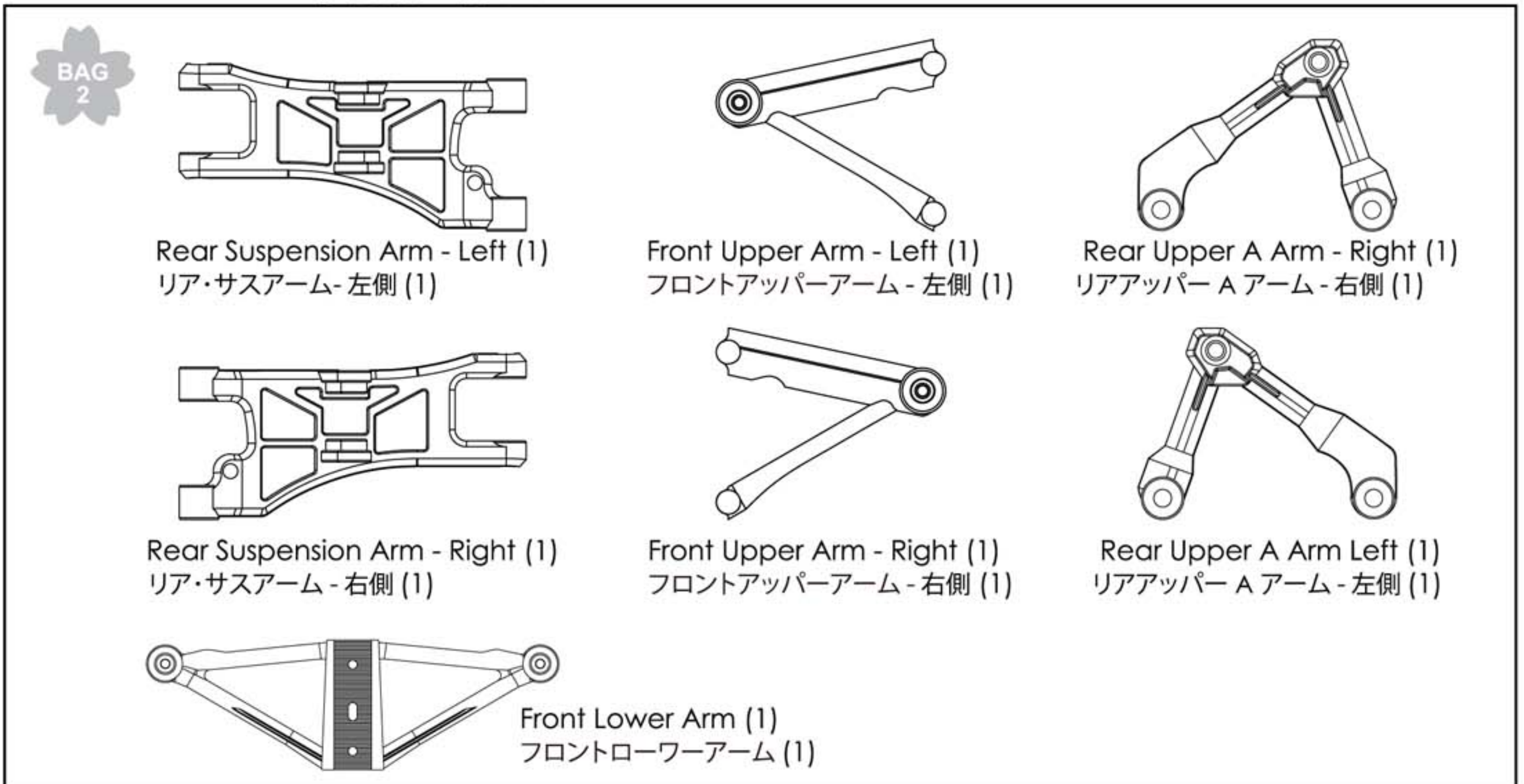
④ Suspension Mount RR+2 (2 Degree) (1)
サスマウントRR+2 (2度) (1)

⑤ Motor Mount - Right (1)
モーターマウント - 右側 (1)

⑥ Rear Bulkhead Cover (1)
リア・バルクヘッドカバー (1)

⑦ Gear Cover (1) ⑧ Damper Arm (2)
ギアカバー (1) ダンパーアーム (2)

16. Parts Include / 製品に含めるパーツ



16. Parts Include / 製品に含めるパーツ

BAG 4

① Lower Steering Saver - 2 (1)
ローワーステアリングセイバー - 2 (1)

② Lower Steering Saver - 1 (1)
ローワーステアリングセイバー - 1 (1)

③ Bearing Holder (2)
ベアリングホルダー (2)

④ M4 x 58 Post (2)
M4 x 58 ポスト (2)

⑤ Rear Upright - Left (1)
リア・アップライト - 左側 (1)

⑥ Rear Upright - Right (1)
リア・アップライト - 右側 (1)

⑦ Battery Holder (1)
バッテリーホルダー (1)

M3 Nuts (2)
M3 ナット (2)

M3 Lock Nuts (2)
M3 ロックナット (2)

M5 x 8 x 2.5 Bearing (2)
M5 x 8 x 2.5 ベアリング (2)

4.8mm Ball Stud (3)
4.8mm ボールスタッド (3)

4.8mm Ball Stud (M3 x 10mm) (4)
4.8mm ボールスタッド (M3 x 10mm) (4)

M3 x 6 x 1.0 Spacer (1)
M3 x 6 x 1.0 スペーサー (1)

M3 x 8 Flat Screw (3)
M3 x 8 フラットスクリュー (3)

M3 x 10 Flat Screw (1)
M3 x 10 フラットスクリュー (1)

M3 x 8 Button Screw (6)
M3 x 8 ボタンスクリュー (6)

M5 x 7 x 4.6 Aluminum Post (1)
M5 x 7 x 4.6 ALポスト (1)

M6 x 20 Aluminum Post (1)
M6 x 20 ALポスト (1)

Steering Post (1)
ステアリングポスト (1)

M3 x 14 Button Screw (2)
M3 x 14 ボタンスクリュー (2)

BAG 5

Servo Post (2)
サーボポスト (2)

Front Upper Nose (1)
フロントアッパーノーズ (1)

Camber & Caster Mount (1)
キャンバー&カスターマウント (1)

ESC Holder (1)
ESCホルダー (1)

Upper Deck (1)
アッパーデッキ (1)

16. Parts Include / 製品に含めるパーツ

BAG 6

4.8mm Ball Cap (12)
4.8mm x 15mm ボールキャップ (12)

4.8mm x 15mm Ball Cap (12)
4.8mm x 15mm ボールキャップ (12)

4.8mm x 12mm Ball Cap (4)
4.8mm x 12mm ボールキャップ (4)

Universal Shaft - 42mm (2)
ユニバーサルシャフト - 42mm (2)

Knuckle Arms Pin (2)
ナックルアームピン (2)

M3 x 58 Turnbuckle (1)
M3 x 58 ターンバックル (1)

M3 x 35 Turnbuckle (3)
M3 x 35 ターンバックル (3)

M3 x 25 Turnbuckle (2)
M3 x 25 ターンバックル (2)

M3 x 18 Turnbuckle (2)
M3 x 18 ターンバックル (2)

M3 x 16 Flat Screw (2)
M3 x 16 フラットスクリュー (2)

M3 x 6 x 10 Aluminum Post (2)
M3 x 6 x 10 ALポスト (2)

M5 x 10 x 4 Bearing (4)
M5 x 10 x 4 ベアリング (4)

M5 x 8 x 2.5 Bearing (8)
M5 x 8 x 2.5 ベアリング (8)

M5 x 7 x 0.2mm Spacer (2)
M5 x 7 x 0.2mm スペーサー (2)

M3 x 5 x 1mm Spacer (4)
M3 x 5 x 1mm スペーサー (4)

M3 Countersink Washer (2)
M3 カウンターシンクワッシャー (2)

Flanged Nut (4)
フランジナット (4)

M3 x 20 Button Screw (2)
M3 x 20 ボタンスクリュー (2)

M3 x 16 Button Screw (2)
M3 x 16 ボタンスクリュー (2)

M3 x 8 Thread Screw (1)
M3 x 8 スレッドスクリュー (1)

M0.5 x 3.5 x 6.5 T5 Spring (2)
M0.5 x 3.5 x 6.5 T5 スプリング (2)

2.5 x 6 x 0.4mm E-Ring (8)
2.5 x 6 x 0.4mm Eリング (8)

M3 x 6 Set Screw (2)
M3 x 6 セットスクリュー (2)

M3 x 3 Set Screw (2)
M3 x 3 セットスクリュー (2)

M3 x 6 x 7 Post (2)
M3 x 6 x 7 ポスト (2)

M2 x 10 Pin (4)
M2 x 10 ピン (4)

M3 x 20 Pin (2)
M3 x 20 ピン (2)

M3 x 30 Pin (2)
M3 x 30 ピン (2)

Turnbuckle Tool - 3mm
ターンバックルツール - 3mm

4.8mm Ball Stud (8)
4.8mm ボールスタッド (8)

4mm Ball Stud (4)
4mm ボールスタッド (4)

4.8mm Ball Stud (3)
4.8mm ボールスタッド (3)

M3 x 8 Button Screw (12)
M3 x 8 ボタンスクリュー (12)

M3 x 8 Flat Screw (2)
M3 x 8 フラットスクリュー (2)

BAG 7

① Knuckle Arm - Left (1)
ナックルアーム - 左側 (1)

② Knuckle Arm - Right (1)
ナックルアーム - 右側 (1)

③ Adaptor (4)
アダプター (4)

④ Antenna Post (1)
アンテナポスト (1)

⑤ M8 Collar (2)
M8 カラー (2)

16. Parts Include / 製品に含めるパーツ



Shock Piston(1 Hole) (2)
ショックピストン(1ホール) (2)

Shock Piston(2 Holes) (2)
ショックピストン(2ホール) (2)

Shock Piston(3 Holes) (2)
ショックピストン(3ホール) (2)

1.5 x 4 x 0.4mm E-Ring (6)
1.5 x 4 x 0.4mm Eリング (6)

Shock Silicon Cap (2)
ショックシリコンキャップ (2)

Shock Spring Base Cover (2)
ショックスプリングベースカバー (2)

Upper Cover & Oil Shock Body (2)
アッパーカバー & オイルショックボディー (2)

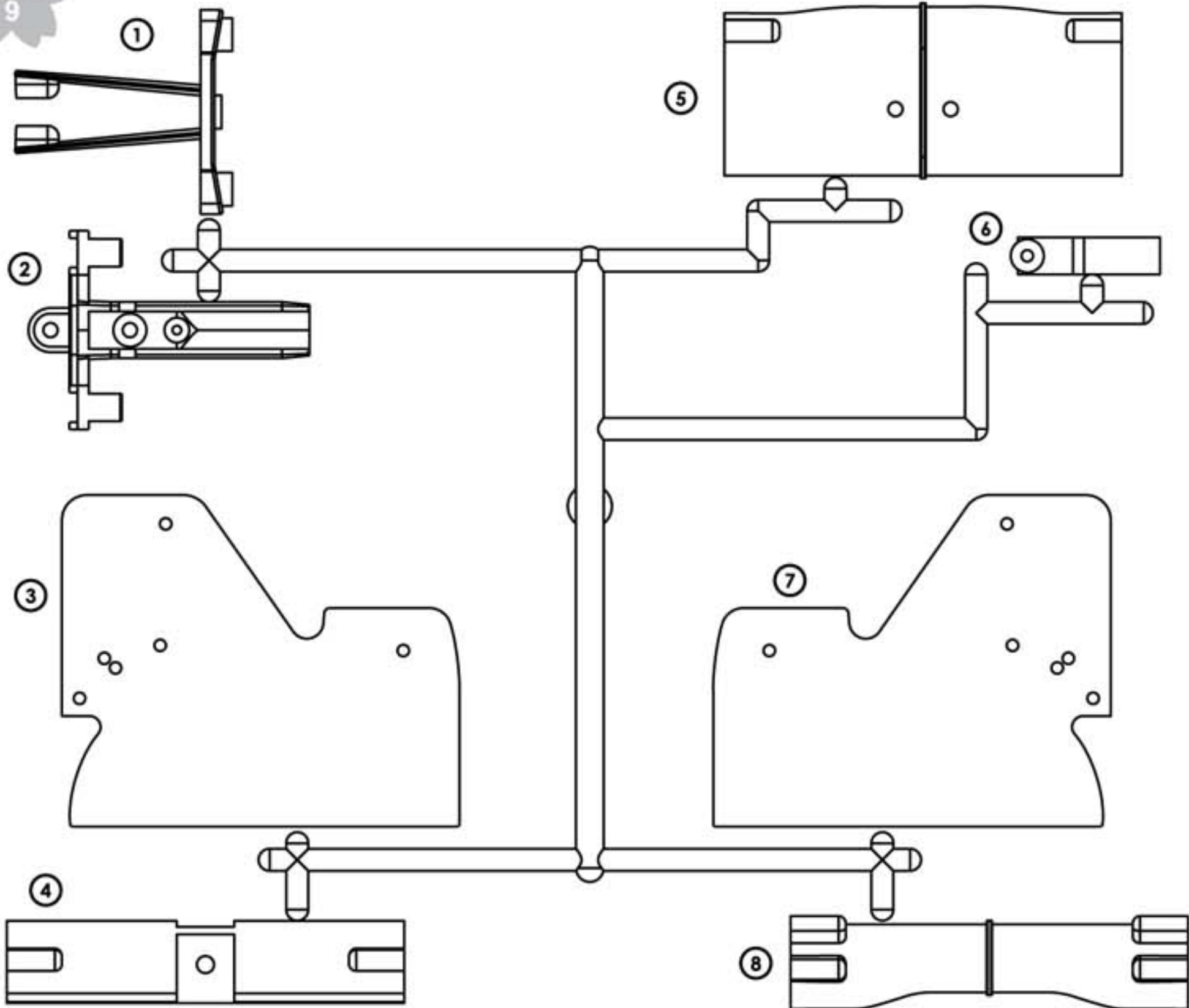
Shock Top Plastic Cap (2)
ショックトッププラスチックキャップ (2)

4mm x 9 Ball Cap (2)
4mm x 9 ボールキャップ (2)

M2 x 83 Shock Shaft (2)
M2 x 83 ショックシャフト (2)

M1.3 x 10.5 x 22 T7 Spring (2)
M1.3 x 10.5 x 22 T7 スプリング (2)

#700 OIL
#700 オイル



- ① Wing Rib (1)
ウイングリブ (1)
- ② Wing Tail (1)
ウイングテール (1)
- ③ Side Wing - Left (1)
サイドウイング - 左側 (1)
- ④ Side Wing Bottom (1)
サイドウイングボトム (1)
- ⑤ Upper Side Wing (1)
アッパーサイドウイング (1)
- ⑥ Wing Tail Bottom (1)
ウイングテールボトム (1)
- ⑦ Side Wing - Right (1)
サイドウイング - 右側 (1)
- ⑧ Side Wing (1)
サイドウイング (1)

M2 x 6 Flat Screw (12)
M2 x 6 フラットスクリュー (12)

M2.6 x 6 Button Screw (2)
M2.6 x 6 ボタンスクリュー (2)

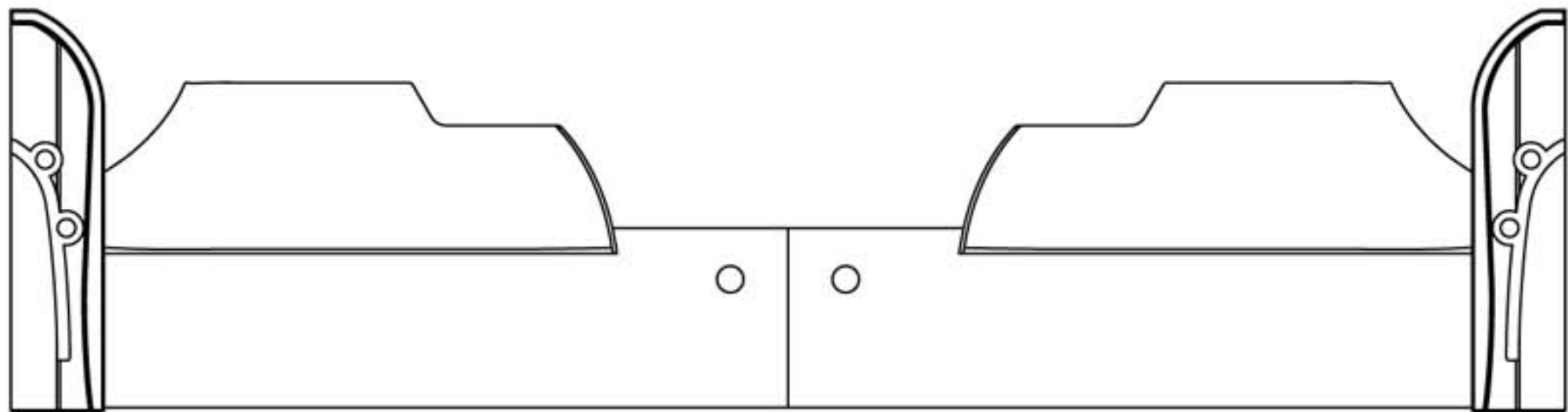
M3 x 12 Button Screw (4)
M3 x 12 ボタンスクリュー (4)

M2 x 6 Tapping Screw (2)
M2 x 6 タッピングスクリュー (2)

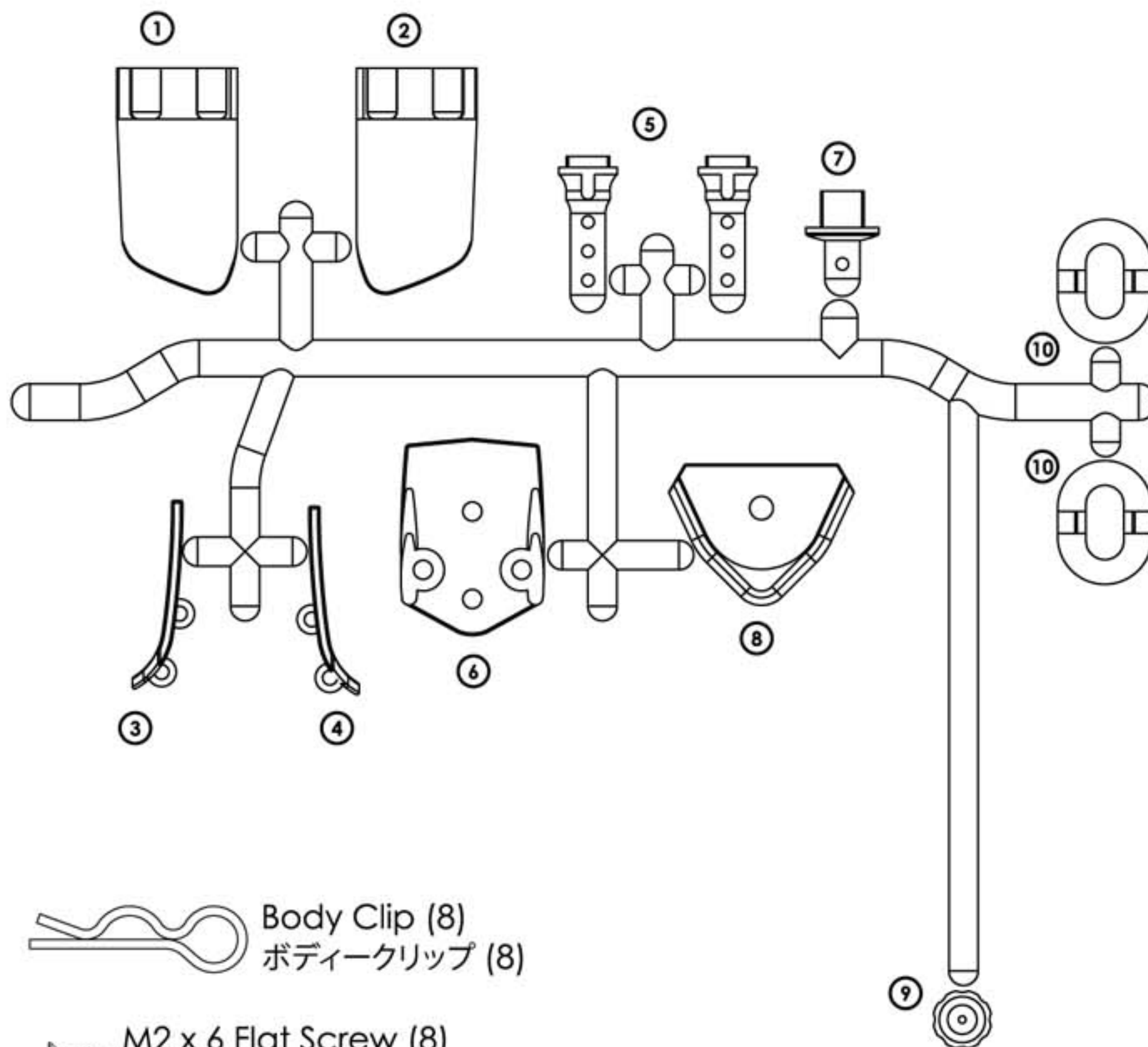
M3 x 8 Button Screw (2)
M3 x 8 ボタンスクリュー (2)

16. Parts Include / 製品に含めるパーツ

BAG
10



Front Wing (1)
フロントウイング (1)




- ① Front Upper Wing - Left (1)
フロントアッパーウイング - 左側 (1)
- ② Front Upper Wing - Right (1)
フロントアッパーウイング - 右側 (1)
- ③ Side Wing - Right (1)
サイドウイング - 右側 (1)
- ④ Side Wing - Left (1)
サイドウイング - 左側 (1)
- ⑤ Body Post (2)
ボディーポスト (2)
- ⑥ Nose Mount (1)
ノーズマウント (1)
- ⑦ Front Body Post (1)
フロントボディーポスト (1)
- ⑧ Bumper (1)
バンパー (1)
- ⑨ ESC Holder key (1)
ESCホルダーキー (1)
- ⑩ Body Post Cushion (2)
ボディーポストクッション (2)

 Body Clip (8)
ボディークリップ (8)

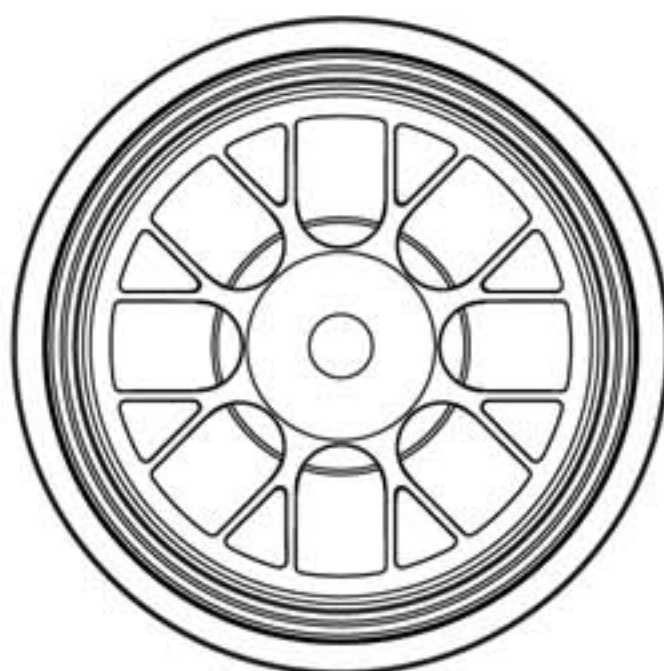
 M2 x 6 Flat Screw (8)
M2 x 6 フラットスクリュー (8)

 M3 x 6 Button Screw (2)
M3 x 6 ボタンスクリュー (2)

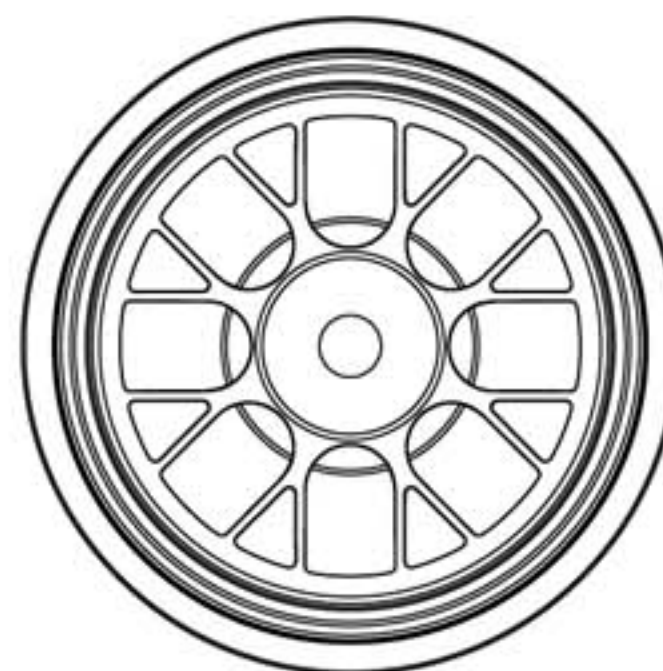
 M3 x 8 Button Screw (4)
M3 x 8 ボタンスクリュー (4)

 M3 x 12 Button Screw (1)
M3 x 12 ボタンスクリュー (1)

BAG
11

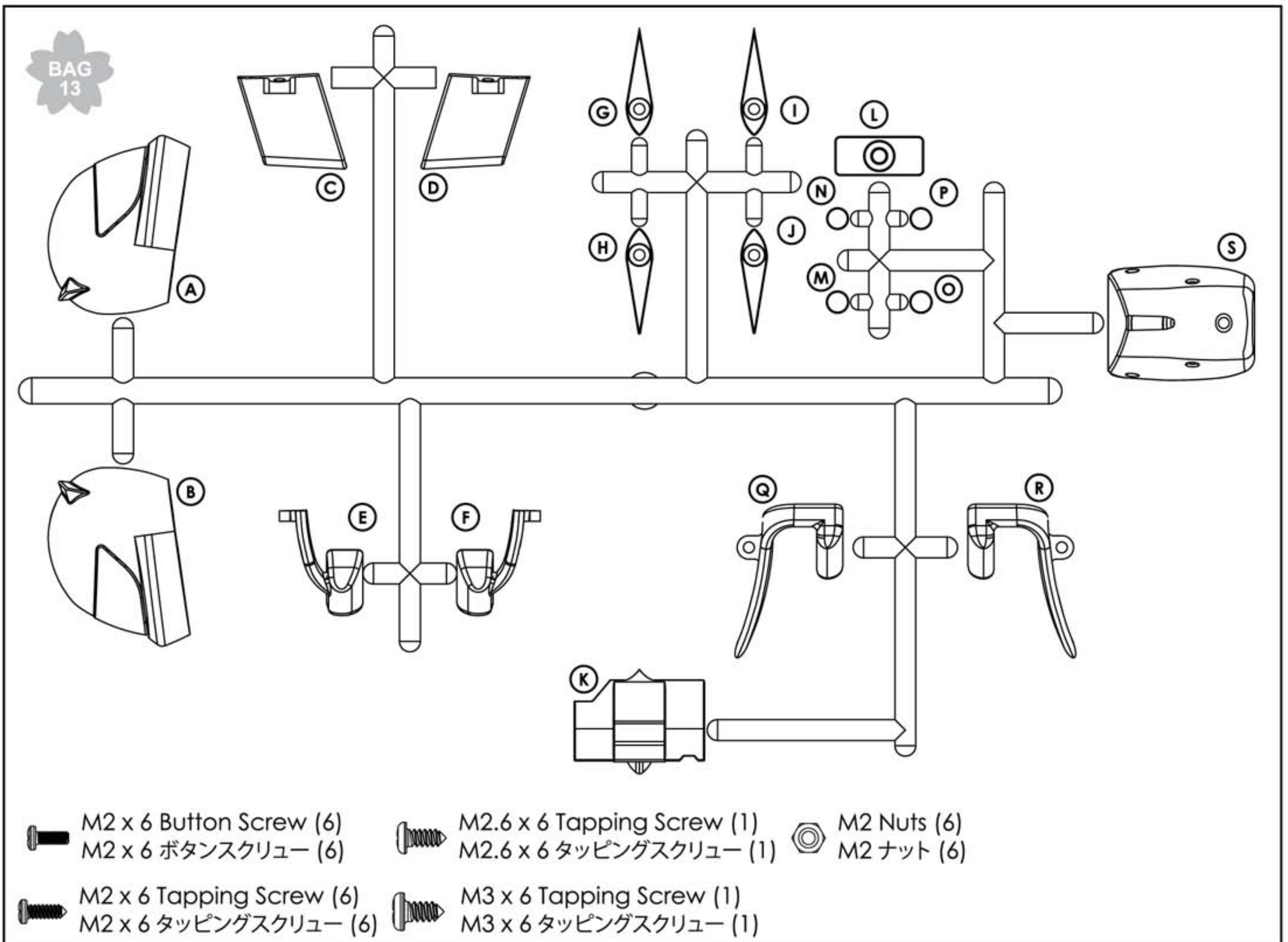
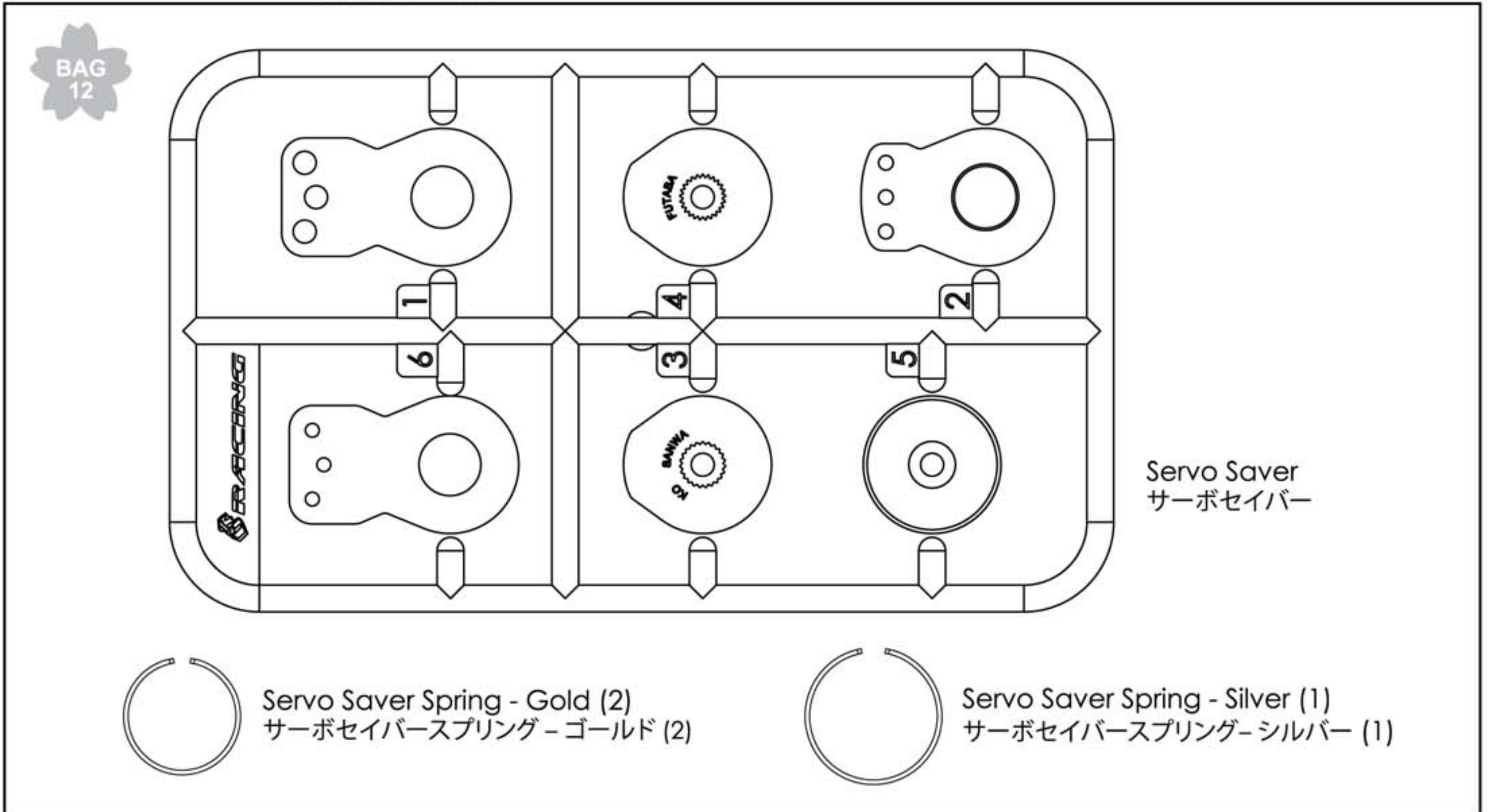


Front Rim (2)
フロント・リム (2)



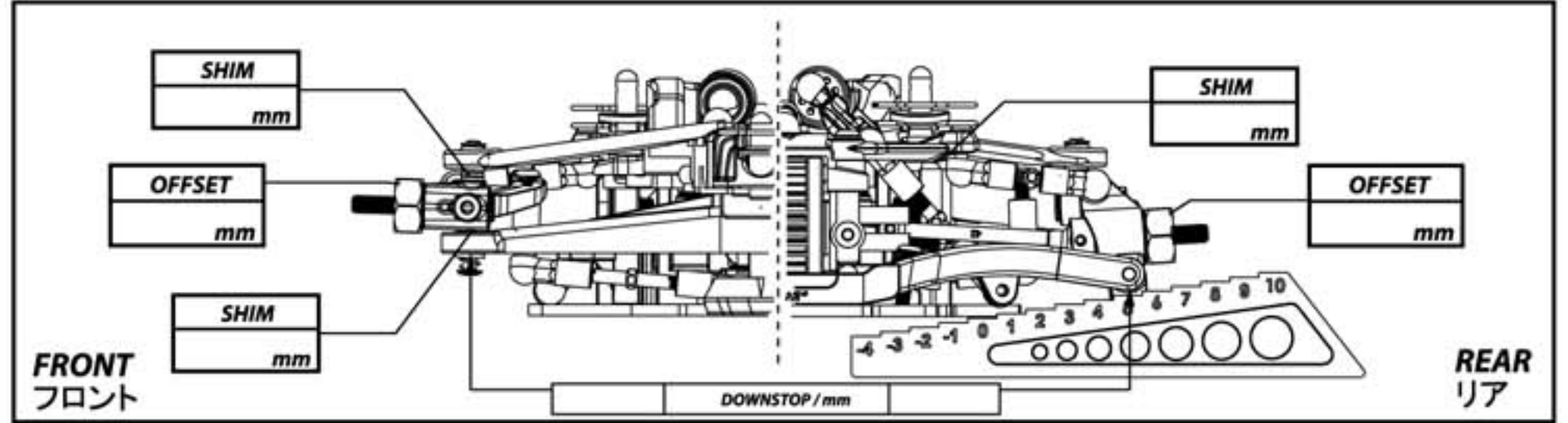
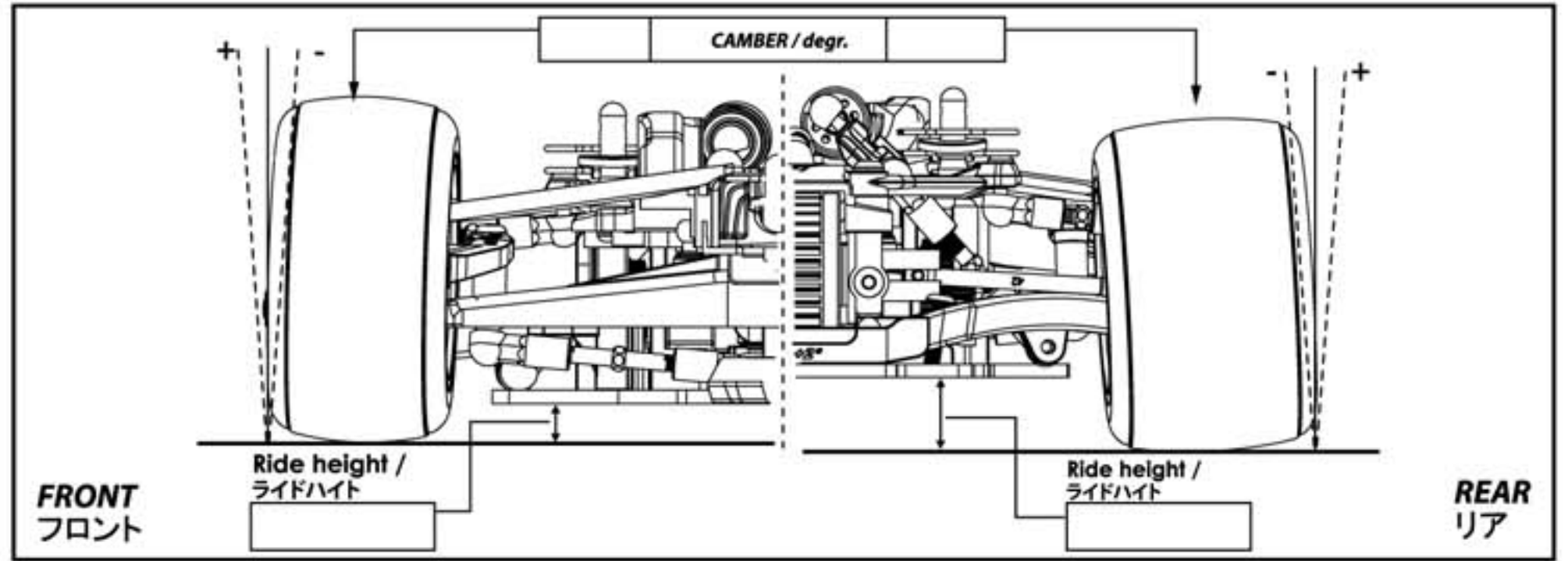
Rear Rim (2)
リア・リム (2)

16. Parts Include / 製品に含めるパーツ



1:10 Scale Radio Control Formula One Racing Car
1:10 スケールラジコンコントロールフォーミュラワンレーシングカー

RACE レース			
TRACK サーキット名			
NAME お名前			
CITY / COUNTRY 都市/国家			
CONTACT 連絡先			
DATE 日付	AIR TEMP. 気温	TRACK TEMP. サーキット気温	HUMIDITY 湿度
QUALIFYING POSITION 序列位置		BEST LAP TIME / sec ベストラップタイム/sec	
FINAL POSITION 最後位置		RACE LENGTH / minutes レース長さ/分	

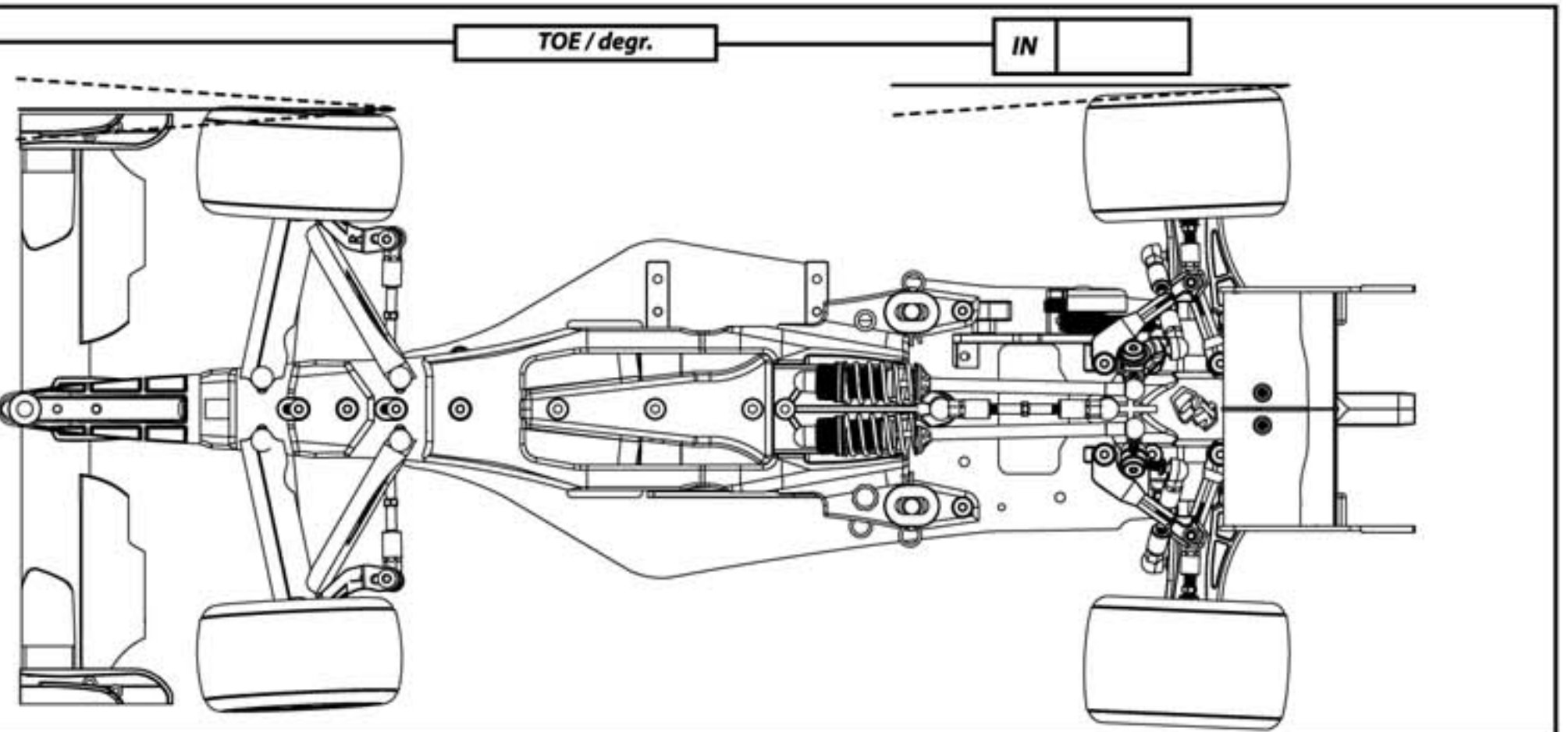


OUT	
IN	

Total Weight With Car Body
総重量カーボディ付き

TOTAL WEIGHT
総重量

_____ g



SHOCKS / ショック

M1.3 x 10.5 x 22mm T7

M1.3 x 10.5 x 22mm T6.5

M1.3 x 10.5 x 22mm T6

M1.3 x 10.5 x 22mm T5.5

OIL / W
オイル/W

LENGTH / mm
長/mm

PRELOAD / mm
プリロード/mm

REBOUND %
リバウンド%

FOAM INSERTS
フォーム挿入 YES NO

O-RING ON SHAFT
シャフトにOリング取付 YES NO

HOLES IN PISTON
ピストンのホール数

TRACK CONDITION
サーキット状態

TECHNICAL
テクニカル

CARPET
カーペット

MIXED
テクニカルミックス

ASPHALT
アスファルト

FAST
ファスト

TRACTION
牽引力

LOW
低

MEDIUM
中

HIGH
高

ESC
ESC

BATTERIES
バッテリー mAh

BODY
ボディ

WING
ウイング

	ARMATURE 接極子	TIMING タイミング
	+ SPRING スプリング -	
MOTOR モーター	+ BRUSH FACE ブラシフェース -	
	+ BRUSH COMP. ブラシ材質 -	

PINION / T
ピニオン/T

SPUR GEAR / T
スパーギア/T

P / T P / T

FRICITION DAMPER SPRING / フリクションダンパースプリング

FRONT / フロント

M0.5 x 3.5 x 6.5mm T4 (Soft/ソフト)

M0.5 x 3.5 x 6.5mm T5 (Medium/ミディアム)

M0.5 x 3.5 x 6.5mm T6 (Hard/ハード)

ANTI-ROLL BAR / アンチロールバー

REAR / リア

Soft (D = 1.2)
ソフト (D = 1.2)

Soft Medium (D = 1.3)
ソフトミディアム (D = 1.3)

Medium (D = 1.4)
ミディアム (D = 1.4)

Hard (D = 1.5)
ハード (D = 1.5)

TIRES / タイヤー

DIAMETER / mm
寸法/mm

INSERTS
挿入

ADDITIVE
添加剤

TREATED AREA / 損耗位置

FRONT LEFT
フロントレフト

FRONT RIGHT
フロントライト

REAR LEFT
リアレフト

REAR RIGHT
リアライト

COMMENTS / コメント

TRANSMISSION / トランスミッション

BALL DIFFERENTIAL / ボールデフ

ROLLER DIFFERENTIAL / ローラーデフ

GEAR DIFFERENTIAL / ギアデフ

DIFFERENTIAL ディファレンシャル W

LOOSE
緩み

MEDIUM
適度

TIGHT
締め

ONE WAY DIFFERENTIAL
ワンウェイデフ YES YES

MIDDLE ONE WAY PULLEY
ミドルワンウェイプーリー

SOLID AXLE
ソリッドアクスル YES YES

FIXED
フィックス

ONE-WAY
ワンウェイ

RACE レース

TRACK サーキット名

NAME お名前

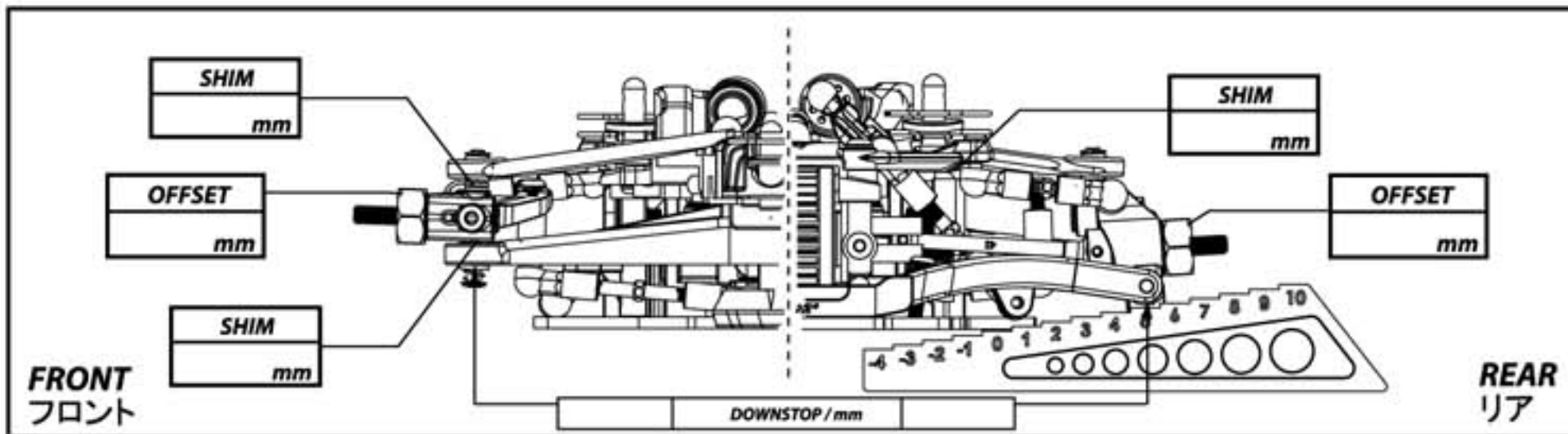
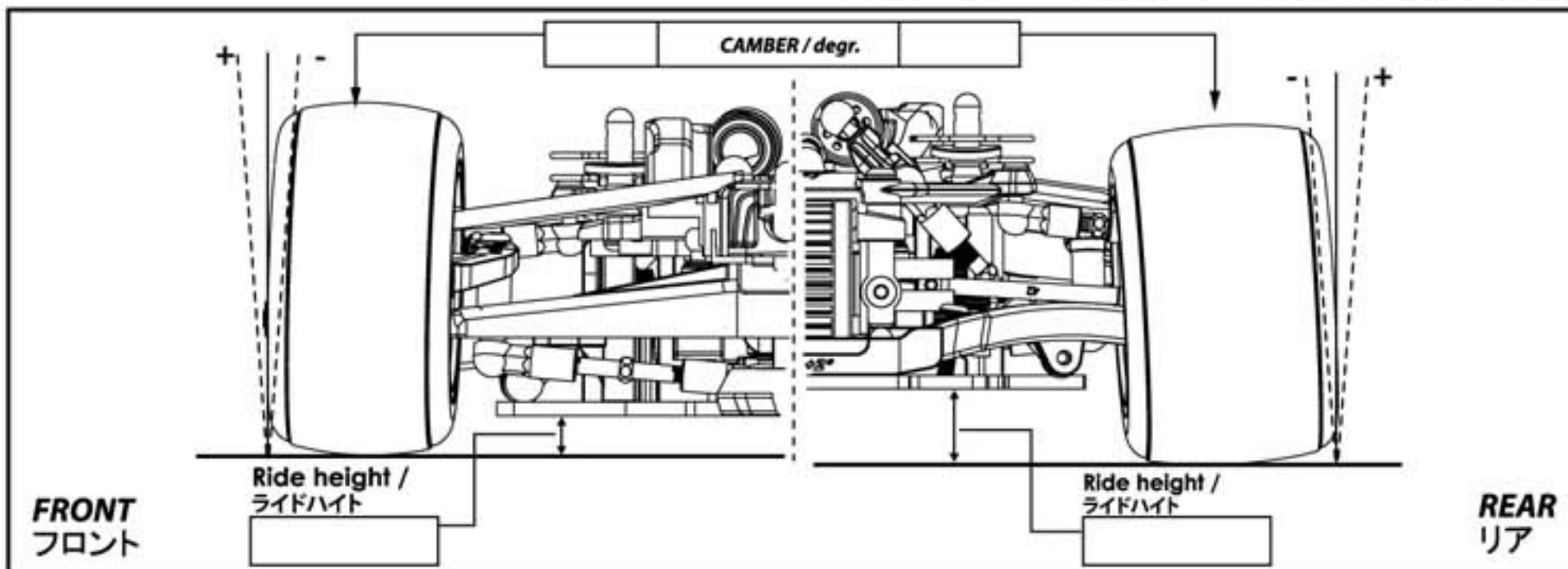
CITY / COUNTRY 都市/国家

CONTACT 連絡先

DATE 日付	AIR TEMP. 気温	TRACK TEMP. サーキット気温	HUMIDITY 湿度

QUALIFYING POSITION 序列位置	BEST LAP TIME / sec ベストラップタイム/秒

FINAL POSITION 最後位置	RACE LENGTH / minutes レース長さ/分

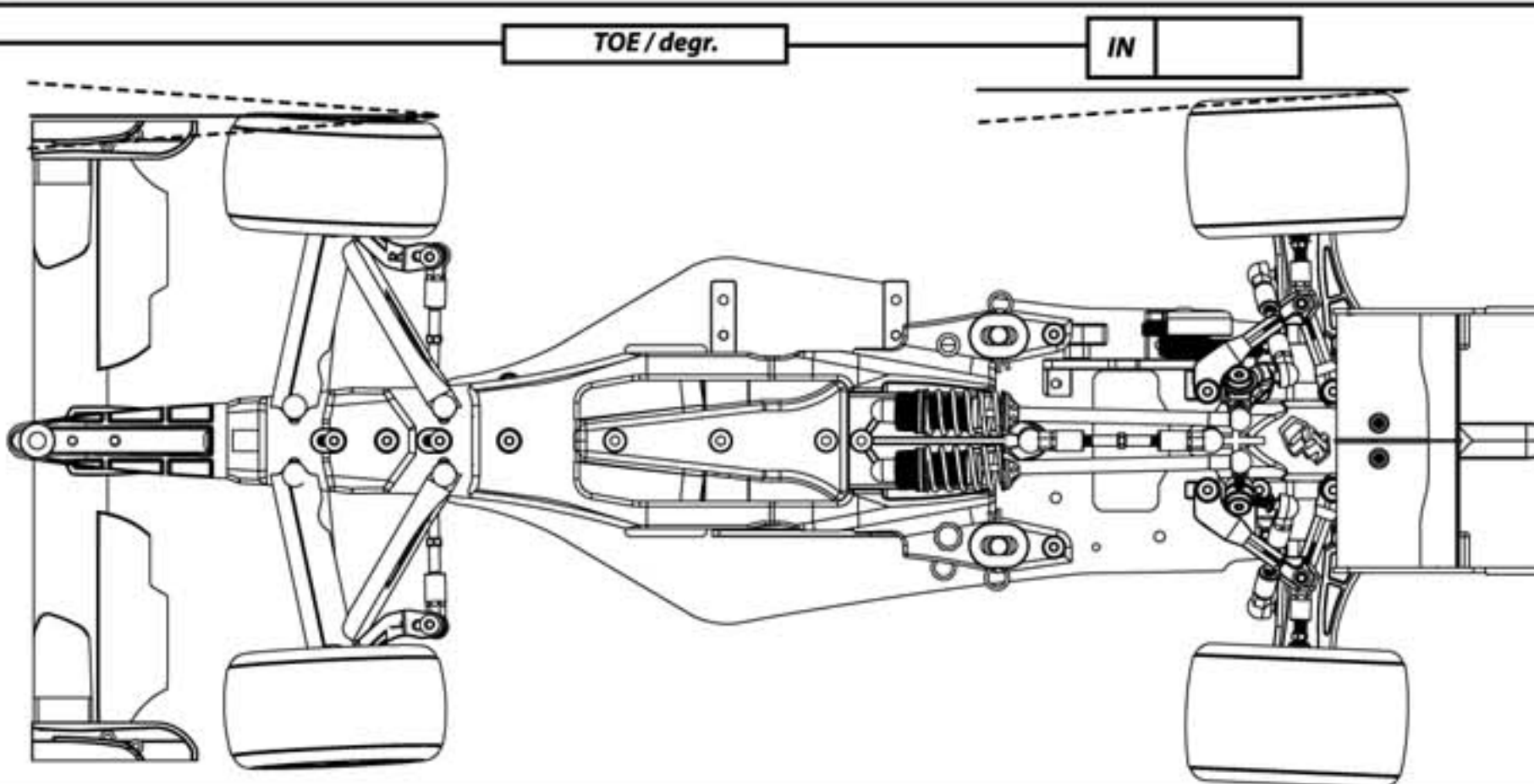


OUT	
IN	

Total Weight With Car Body
総重量カーボディ付き

TOTAL WEIGHT
総重量

_____ g



SHOCKS / ショック

M1.3 x 10.5 x 22mm T7

M1.3 x 10.5 x 22mm T6.5

M1.3 x 10.5 x 22mm T6

M1.3 x 10.5 x 22mm T5.5

OIL / W
オイル/W

LENGTH / mm
長/mm

PRELOAD / mm
プリロード/mm

REBOUND %
リバウンド%

FOAM INSERTS
フォーム挿入 YES NO

O-RING ON SHAFT
シャフトにOリング取付 YES NO

HOLES IN PISTON
ピストンのホール数

TRACK CONDITION
サーキット状態

TECHNICAL テクニカル CARPET カーペット ASPHALT アスファルト

MIXED テクニカルミックス FAST ファスト

TRACTION
牽引力

LOW 低 MEDIUM 中 HIGH 高

ESC
ESC

BATTERIES
バッテリー mAh

BODY
ボディ

WING
ウイング

ARMATURE 接極子	TIMING タイミング
+ SPRING スプリング -	
+ BRUSH FACE ブラシフェース -	
+ BRUSH COMP. ブラシ材質 -	

PINION / T ピニオン/T	SPUR GEAR / T スパーギア/T
P / T	P / T

FRICITION DAMPER SPRING / フリクションダンパースプリング

FRONT / フロント

M0.5 x 3.5 x 6.5mm T4 (Soft / ソフト)

M0.5 x 3.5 x 6.5mm T5 (Medium / ミディアム)

M0.5 x 3.5 x 6.5mm T6 (Hard / ハード)

ANTI-ROLL BAR / アンチロールバー

REAR / リア

Soft (D = 1.2) ソフト (D = 1.2)

Soft Medium (D = 1.3) ソフトミディアム (D = 1.3)

Medium (D = 1.4) ミディアム (D = 1.4)

Hard (D = 1.5) ハード (D = 1.5)

TIRES / タイヤ

DIAMETER / mm
寸法/mm

INSERTS
挿入

ADDITIVE
添加剤

TREATED AREA / 損耗位置

FRONT LEFT フロント左

FRONT RIGHT フロント右

REAR LEFT リア左

REAR RIGHT リア右

TRANSMISSION / トランスミッション

BALL DIFFERENTIAL / ボールデフ

ROLLER DIFFERENTIAL / ローラーデフ

GEAR DIFFERENTIAL / ギアデフ

DIFFERENTIAL ディファレンシャル W

LOOSE 緩み MEDIUM 適度 TIGHT 締め

ONE WAY DIFFERENTIAL
ワンウェイデフ YES YES

MIDDLE ONE WAY PULLEY
ミドルワンウェイプーリー

SOLID AXLE
ソリッドアクスル YES YES

FIXED
フィックス

ONE-WAY
ワンウェイ

COMMENTS / コメント



RACE レース	
-------------	--

TRACK サーキット名	
-----------------	--

NAME お名前	
-------------	--

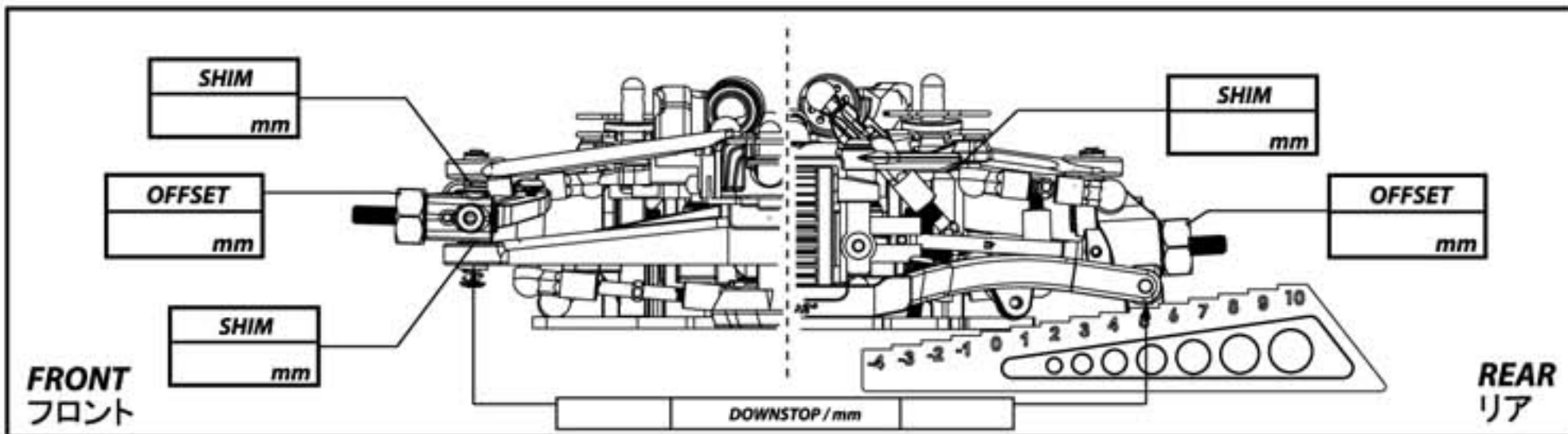
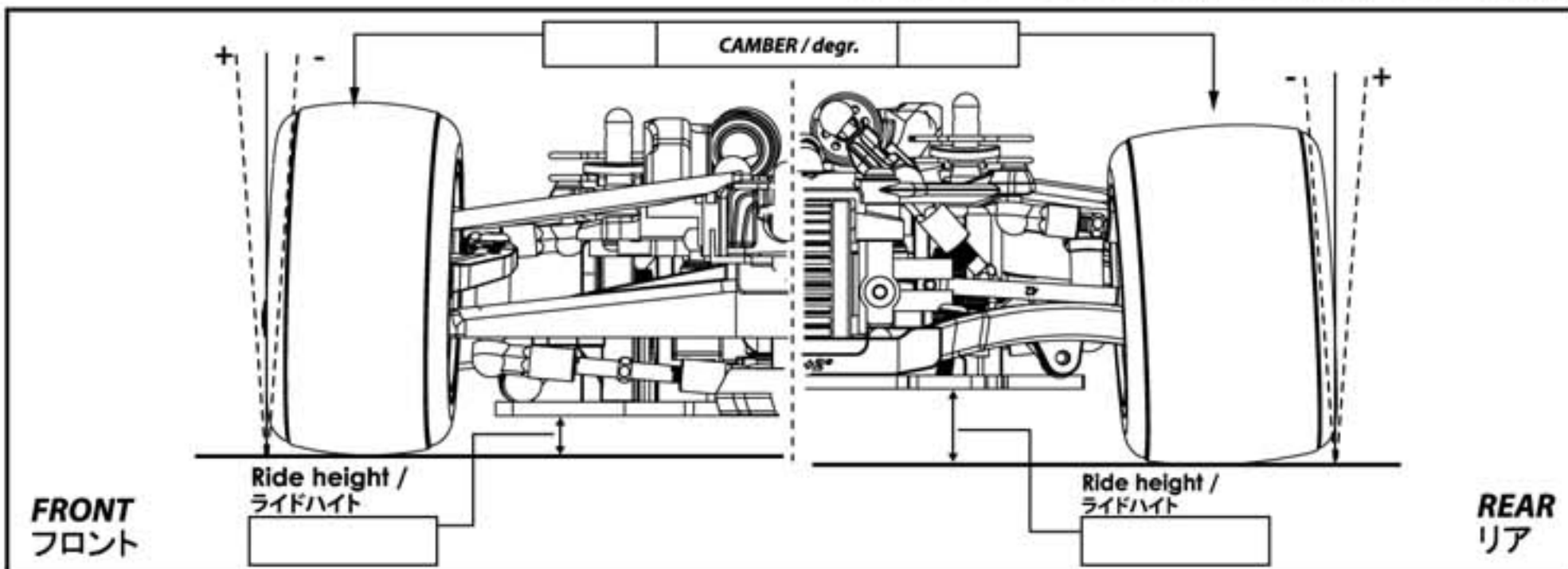
CITY / COUNTRY 都市/国家	
-------------------------	--

CONTACT 連絡先	
----------------	--

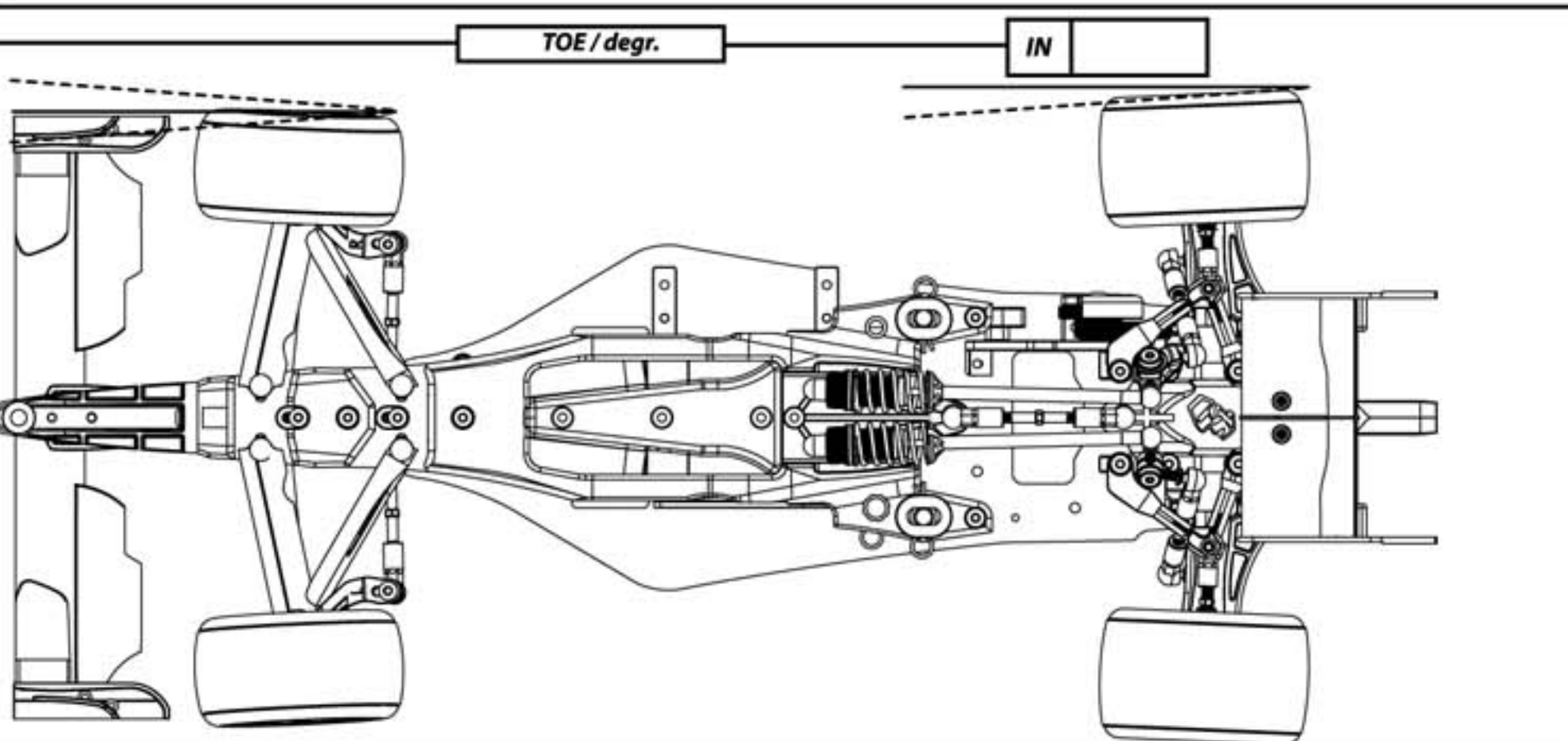
DATE 日付	AIR TEMP. 気温	TRACK TEMP. サーキット気温	HUMIDITY 湿度

QUALIFYING POSITION 序列位置	BEST LAP TIME / sec ベストラップタイム/秒

FINAL POSITION 最後位置	RACE LENGTH / minutes レース長さ/分



OUT	
IN	



Total Weight With Car Body
総重量カーボディ付き

TOTAL WEIGHT
総重量

g

SHOCKS / ショック	
M1.3 x 10.5 x 22mm T7	<input type="checkbox"/>
M1.3 x 10.5 x 22mm T6.5	<input type="checkbox"/>
M1.3 x 10.5 x 22mm T6	<input type="checkbox"/>
M1.3 x 10.5 x 22mm T5.5	<input type="checkbox"/>

OIL / W オイル/W	
LENGTH / mm 長/mm	
PRELOAD / mm プリロード/mm	
REBOUND % リバウンド%	
FOAM INSERTS フォーム挿入	<input type="checkbox"/> YES <input type="checkbox"/> NO
O-RING ON SHAFT シャフトにOリング取付	<input type="checkbox"/> YES <input type="checkbox"/> NO

Holes in Piston ピストンのホール数	
------------------------------	--

COMMENTS / コメント

TRACK CONDITION サーキット状態	<input type="checkbox"/> TECHNICAL テクニカル	<input type="checkbox"/> CARPET カーペット	<input type="checkbox"/> ASPHALT アスファルト
	<input type="checkbox"/> MIXED テクニカルミックス	<input type="checkbox"/> FAST ファスト	

TRACTION 牽引力	<input type="checkbox"/> LOW 低	<input type="checkbox"/> MEDIUM 中	<input type="checkbox"/> HIGH 高
-----------------	-----------------------------------	--------------------------------------	------------------------------------

ESC ESC	BATTERIES バッテリー	mAh
BODY ボディ	WING ウイング	

	ARMATURE 接極子	TIMING タイミング
	+ SPRING スプリング	-
MOTOR モーター	+ BRUSH FACE ブラシフェース	-
	+ BRUSH COMP. ブラシ材質	-

PINION / T ピニオン/T	SPUR GEAR / T スパーギア/T
P / T	P / T

TRANSMISSION / トランスミッション	
BALL DIFFERENTIAL / ボールデフ	<input type="checkbox"/>
ROLLER DIFFERENTIAL / ローラーデフ	<input type="checkbox"/>
GEAR DIFFERENTIAL / ギアデフ	<input type="checkbox"/>
DIFFERENTIAL ディファレンシャル	<input type="checkbox"/> W
ONE WAY DIFFERENTIAL ワンウェイデフ	<input type="checkbox"/> YES <input type="checkbox"/> NO
MIDDLE ONE WAY PULLEY ミドルワンウェイプーリー	<input type="checkbox"/> YES <input type="checkbox"/> NO
SOLID AXLE ソリッドアクスル	<input type="checkbox"/> YES <input type="checkbox"/> NO
FIXED フィックス	<input type="checkbox"/> YES <input type="checkbox"/> NO
ONE-WAY ワンウェイ	<input type="checkbox"/> YES <input type="checkbox"/> NO

FRICTION DAMPER SPRING / フリクションダンパースプリング	
FRONT / フロント	
M0.5 x 3.5 x 6.5mm T4 (Soft / ソフト)	<input type="checkbox"/>
M0.5 x 3.5 x 6.5mm T5 (Medium / ミディアム)	<input type="checkbox"/>
M0.5 x 3.5 x 6.5mm T6 (Hard / ハード)	<input type="checkbox"/>

ANTI-ROLL BAR / アンチロールバー	
REAR / リア	
Soft (D = 1.2) ソフト (D = 1.2)	<input type="checkbox"/>
Soft Medium (D = 1.3) ソフトミディアム (D = 1.3)	<input type="checkbox"/>
Medium (D = 1.4) ミディアム (D = 1.4)	<input type="checkbox"/>
Hard (D = 1.5) ハード (D = 1.5)	<input type="checkbox"/>

TIRES / タイヤー	
DIAMETER / mm 寸法/mm	
INSERTS 挿入	
ADDITIVE 添加剤	

TREATED AREA / 損耗位置			
FRONT LEFT フロントレフト	FRONT RIGHT フロントライト	REAR LEFT リアレフト	REAR RIGHT リアライト



Spare Parts & Optional Parts / スペアパーツ&オプションパーツ

3RAC-BE4812 ¥230
4.8mm Ball End (12mm) Set (10pcs)
4.8mmボールエンド(12mm)セット(10pcs)

3RAC-BE4815 ¥230
4.8mm Ball End (15mm) Set (10pcs)
4.8mmボールエンド(15mm)セット(10pcs)

3RAC-BS4806/PK ¥460
4.8mm Ball Stud L=6 (10 pcs)
4.8mmボールスタッド長6mm (10pcs)

3RAC-BS4810/PK ¥460
4.8mm Ball Stud L=10 (10 pcs)
4.8mmボールスタッド長10mm (10pcs)

3RAC-BS48H5/PK ¥460
4.8mm Hex Ball Stud L=5 (10 pcs)
4.8mm Hexボールスタッド長5mm (10pcs)

3RAC-PN2010 ¥150
2 x 10 Steel Pin
2 x 10スチールピン

3RAC-WX126/PK ¥770
Wheel Adaptor (6mm) - Thick
ホイールアダプター(6mm厚)

3RAC-WX127/PK ¥770
Wheel Adaptor (7mm) - Thick
ホイールアダプター(7mm厚)

3RAC-WF305/PK ¥340
Aluminium M3 Flat Washer 0.5mm (10pcs)
AL M3フラット0.5mmワッシャー(10pcs)

3RAC-WF310/5/PK ¥340
Aluminium M3 Flat Washer M3 x 5 x 1mm (10pcs)
アルミM3フラットワッシャー-M3 x 5 x 1mm (10pcs)

3RAC-WF310/PK ¥340
Aluminium M3 Flat Washer 1.0mm (10pcs)
AL M3フラット1.0mmワッシャー(10pcs)

3RAC-WF315/PK ¥340
Aluminium M3 Flat Washer 1.5mm (10pcs)
AL M3フラット1.5mmワッシャー(10pcs)

3RAC-WF320/PK ¥340
Aluminium M3 Flat Washer 2.0mm (10pcs)
AL M3フラット2.0mmワッシャー(10pcs)

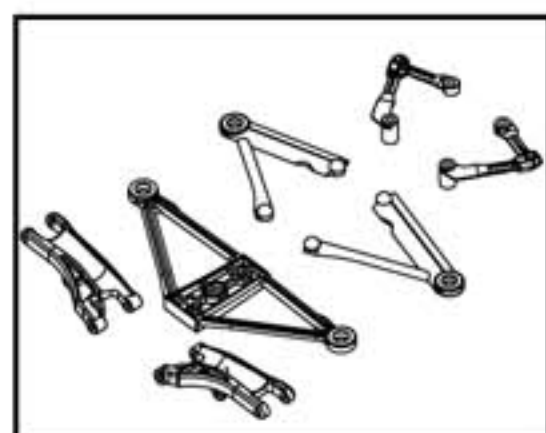
3RAC-WF325/PK ¥340
Aluminium M3 Flat Washer 2.5mm (10pcs)
AL M3フラット2.5mmワッシャー(10pcs)

3RAC-WF330/PK ¥340
Aluminium M3 Flat Washer 3.0mm (10pcs)
AL M3フラット3.0mmワッシャー(10pcs)

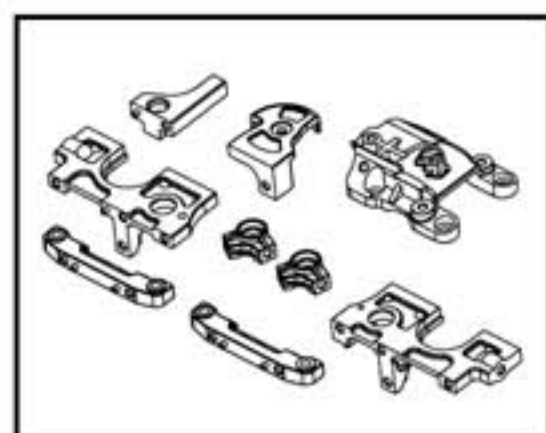
3RAC-WF335/PK ¥340
Aluminium M3 Flat Washer 3.5mm (10pcs)
AL M3フラット3.5mmワッシャー(10pcs)

3RAC-WF340/PK ¥340
Aluminium M3 Flat Washer 4.0mm (10pcs)
AL M3フラット4.0mmワッシャー(10pcs)

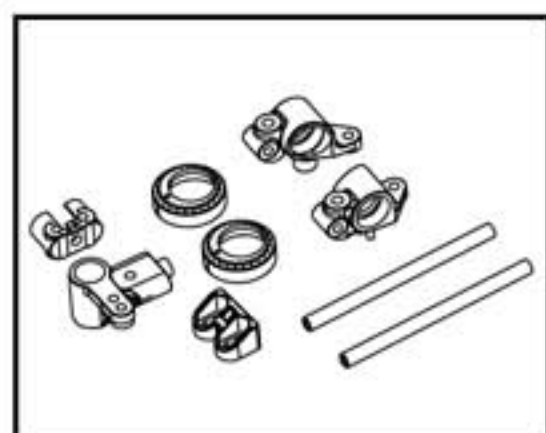
3RAC-WFS820/PK ¥230
Shock Tower Shim (6pcs)
ショックタワーシム(6pcs)



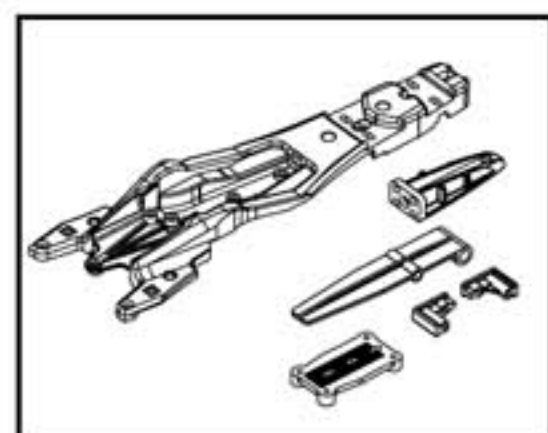
FGX-101
Plastic Parts Part A
プラパーツパーツA



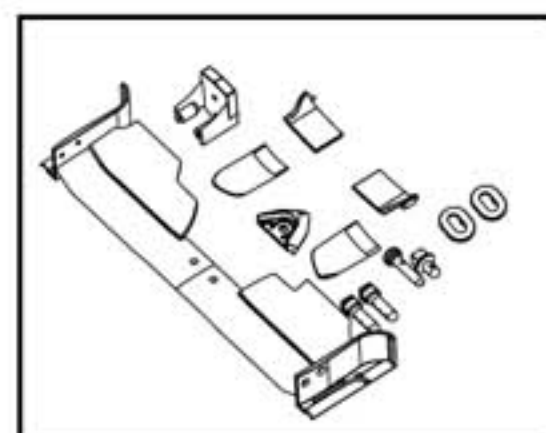
FGX-102
Plastic Parts Part B
プラパーツパーツB



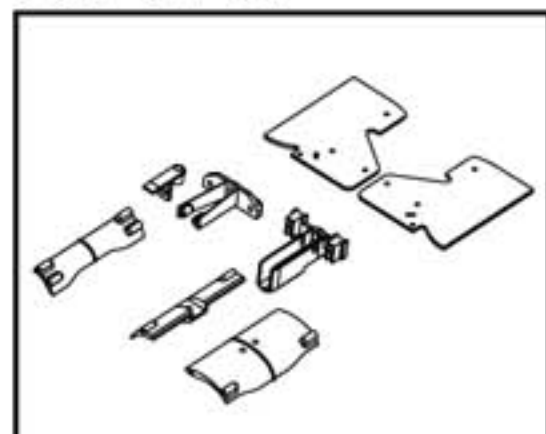
FGX-103
Plastic Parts Part C
プラパーツパーツC



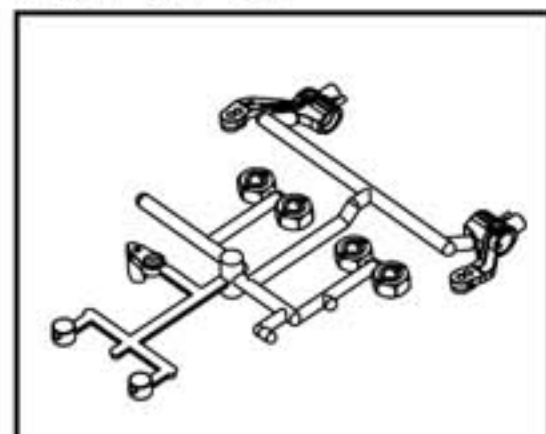
FGX-104
Plastic Parts Part D
プラパーツパーツD



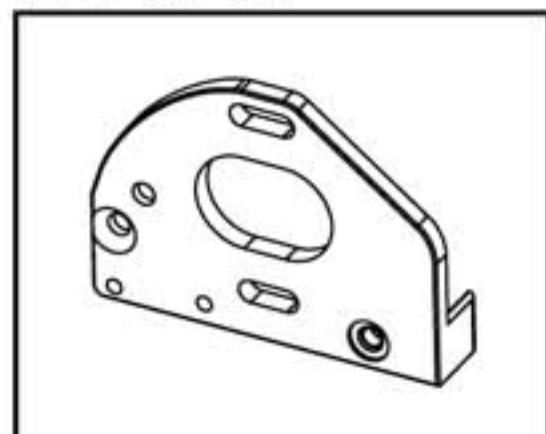
FGX-105
Plastic Parts Part E
プラパーツパーツE



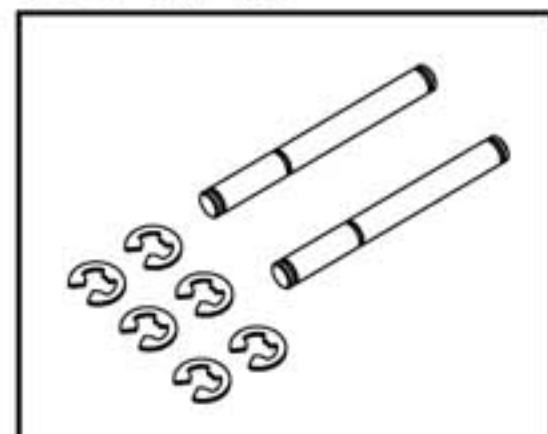
FGX-106
Plastic Parts Part F
プラパーツパーツF



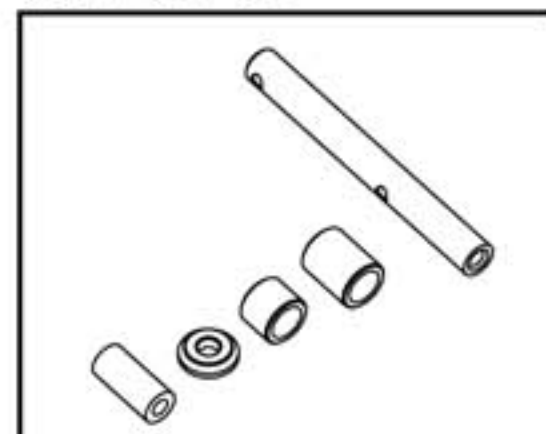
FGX-107
Plastic Parts Part G
プラパーツパーツG



FGX-108
Aluminium Motor Mount Plate
アルミモーターマウントプレート



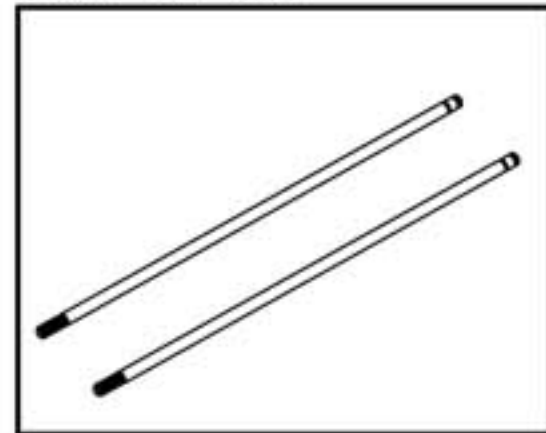
FGX-109
King Pin
キングピン



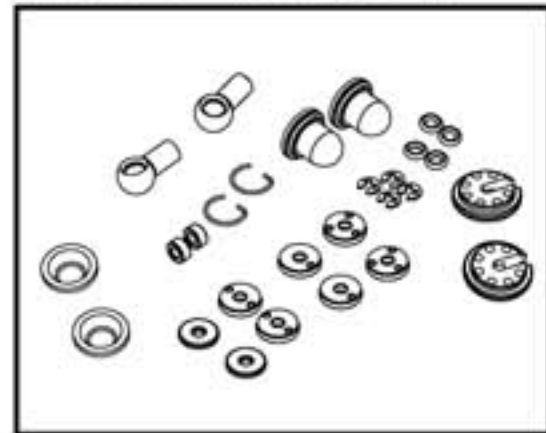
FGX-110
Gear Box Shaft Set
ギアボックスシャフトセット



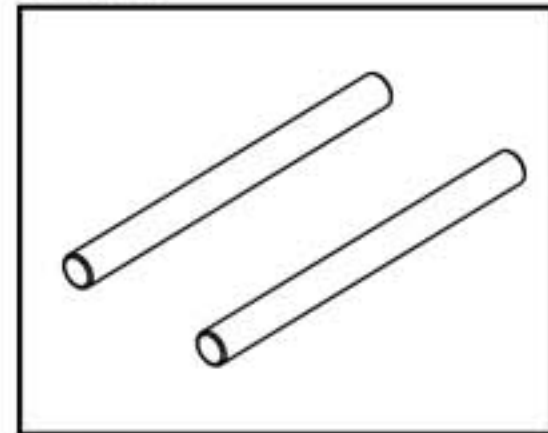
FGX-111A
Aluminum Oil Damper Body
アルミオイルダンパーボディ



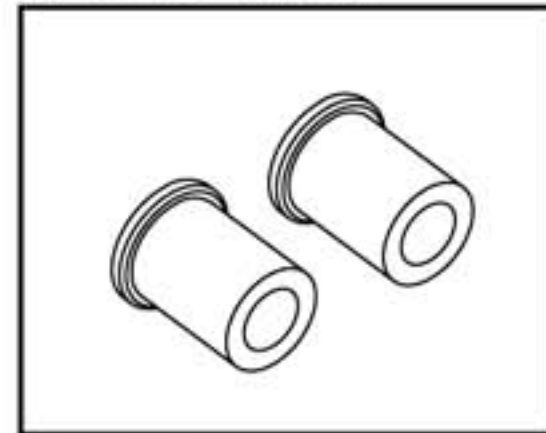
FGX-111B
Damper Shaft
ダンパーシャフト



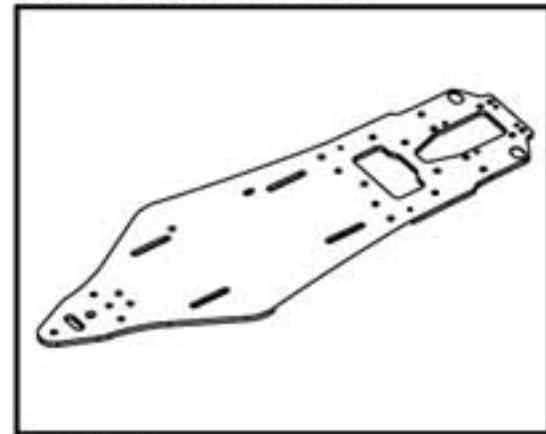
FGX-111C
Damper Plastic Replacement
プラダンパーの交替品



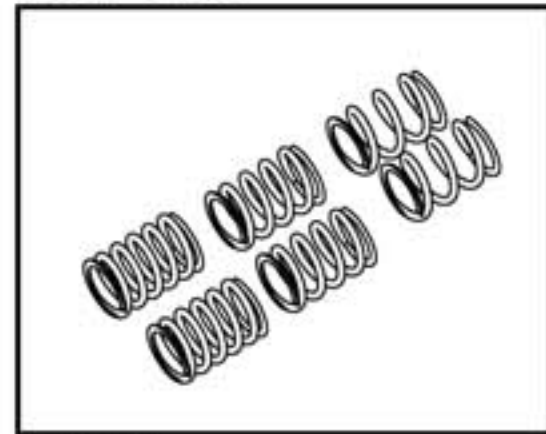
FGX-112
Rear Suspension Pin
リアサスピン



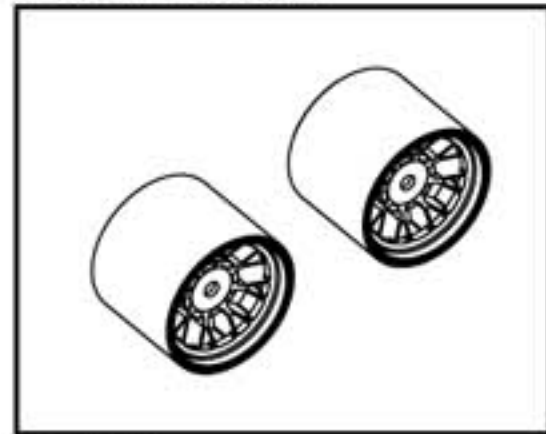
FGX-113
Damper Arm Post
ダンパーアームポスト



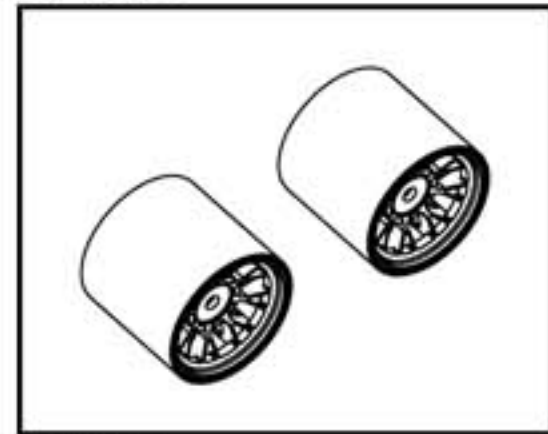
FGX-114
FRP Main Chassis
FRP メインシャーシ



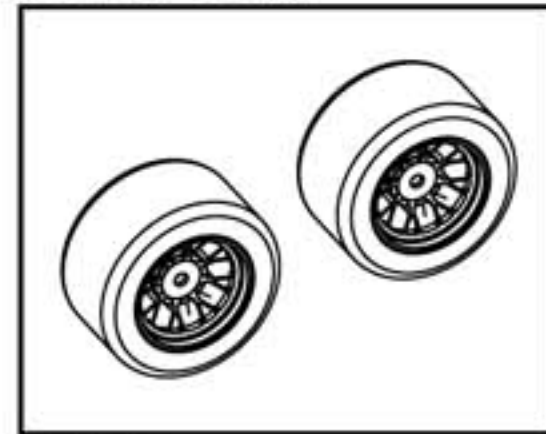
FGX-115
Front Coil Spring
フロントコイルスプリング



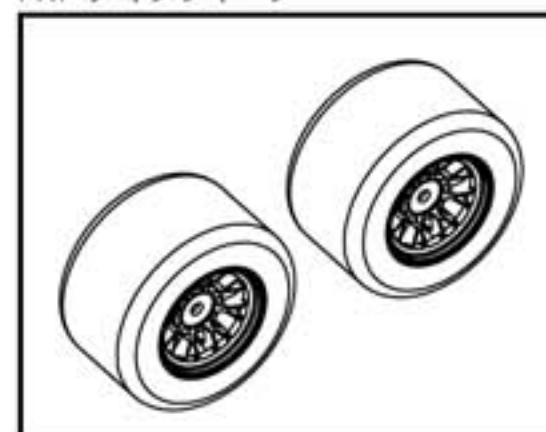
FGX-116
Front Wheel Set For Foam
フォームタイヤ専用 フロントホイールセット



FGX-117
Rear Wheel Set For Foam
フォームタイヤ専用 リアホイールセット



FGX-118
Foam Front Wheel Set
タイヤ付き フォームフロントホイールセット



FGX-119
Foam Rear Wheel Set
タイヤ付き フォームリアホイールセット

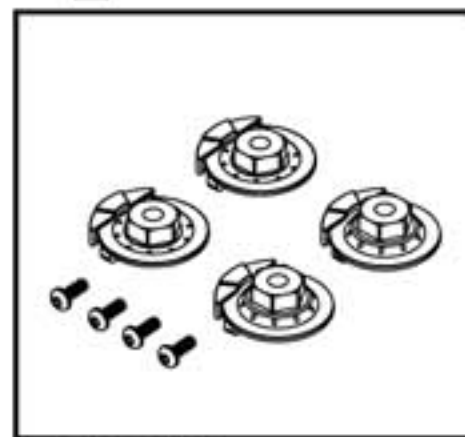


FGX-120
Front Wheel Set For Rubber
ラバー専用 フロントホイールセット

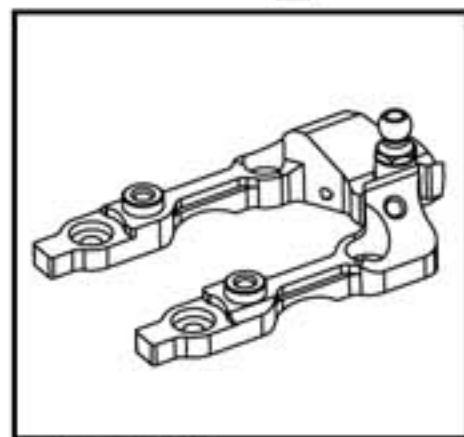


FGX-121
Rear Wheel Set For Rubber
ラバー専用 リアホイールセット

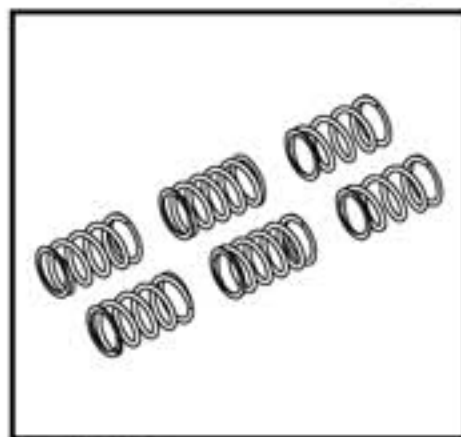
Spare Parts & Optional Parts / スペアパーツ&オプションパーツ



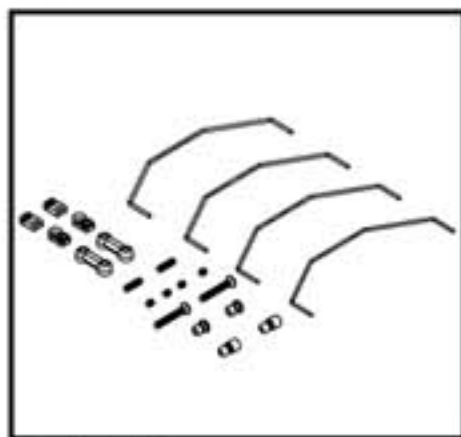
FGX-301/BL
Brake Disk Set
ブレーキディスクセット



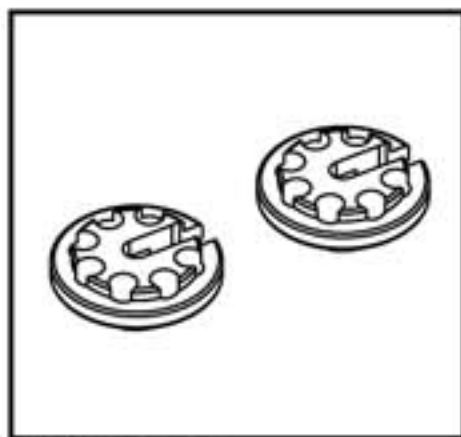
FGX-302/PK
Aluminum Rear Bulkhead Cover
アルミリアバルクヘッドカバー



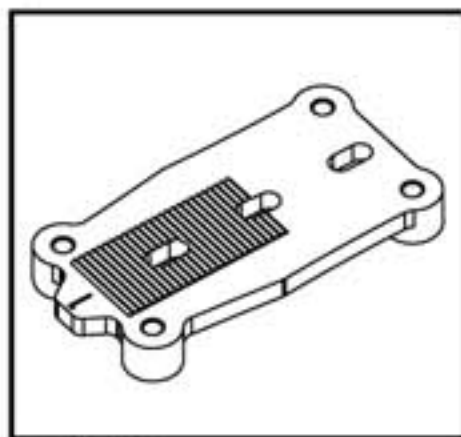
FGX-303
Damper Spring Set
ダンパースプリングセット



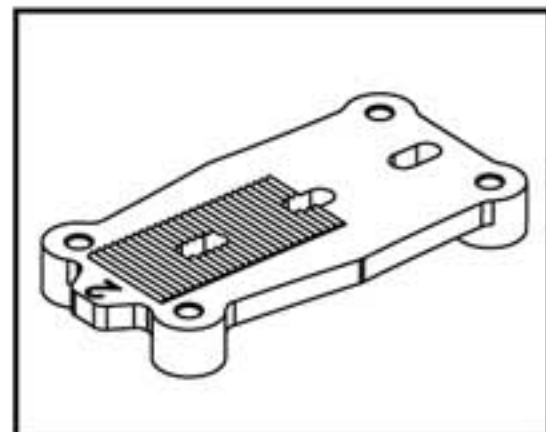
FGX-304
Stabilizer Set
スタビライザーセット



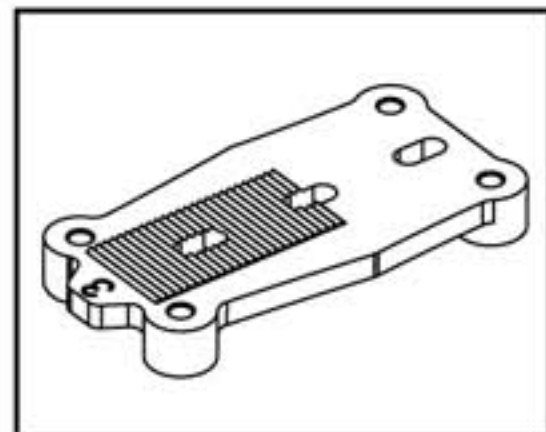
FGX-305/PK
Aluminium Shock Spring
Base Cover 10mm
10mm アルミショックスプリングベースカバー



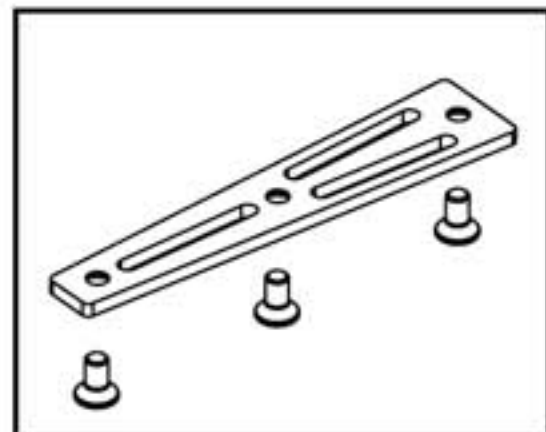
FGX-306
Camber & Caster Mount
Degree 1
キャンバー&カスターマウント(1度)



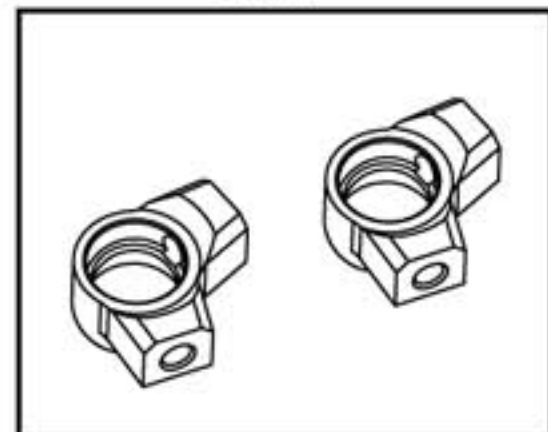
FGX-307
Camber & Caster Mount Degree 2
キャンバー&カスターマウント(2度)



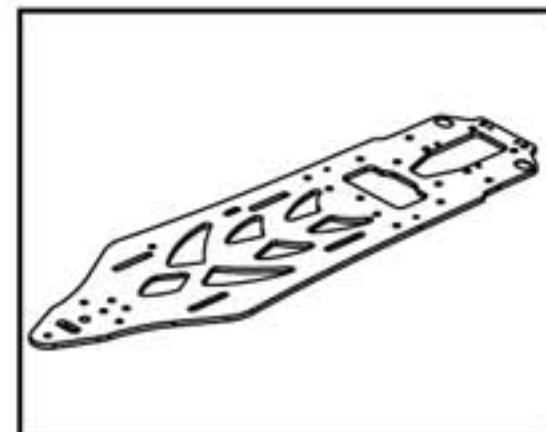
FGX-308
Camber & Caster Mount Degree 3
キャンバー&カスターマウント(3度)



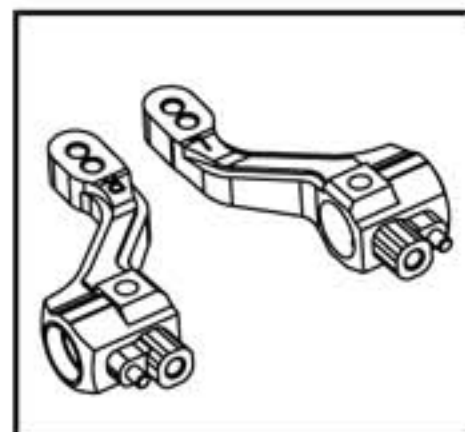
FGX-309/WO
Carbon Upper Deck Stiffener
カーボンアッパーデッキスチフナー



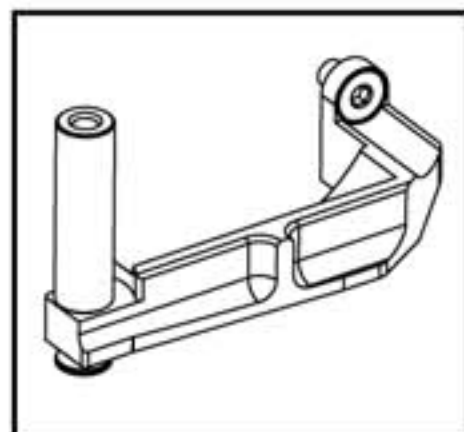
FGX-310/BL
Aluminium Damper Arm
アルミダンパーアーム



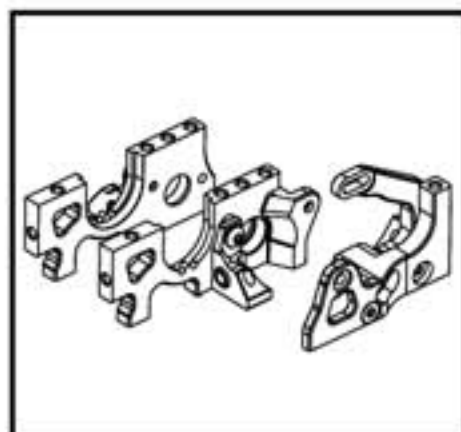
FGX-311/WO
Graphite Main Chassis
グラファイトメインシャシー



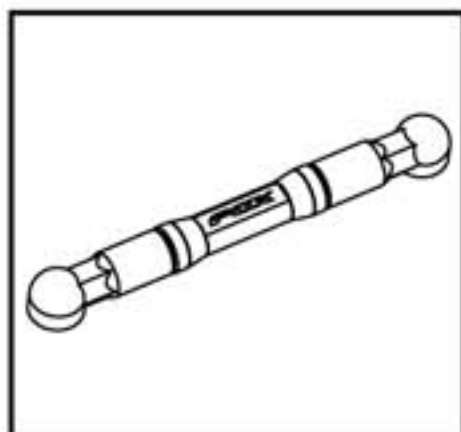
FGX-312/PK
Aluminium Knuckle Arms
アルミナックルアーム



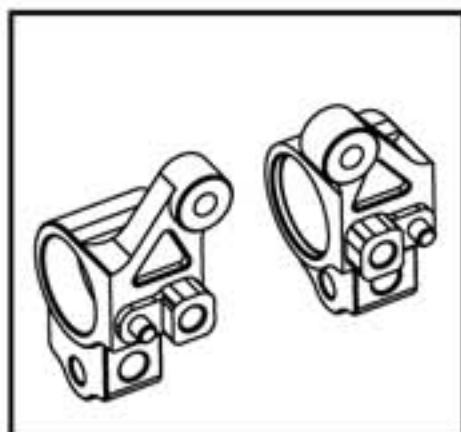
FGX-313/PK
Aluminium Motor Mount Stiffener_L
アルミモーターマウントスチフナー(左)



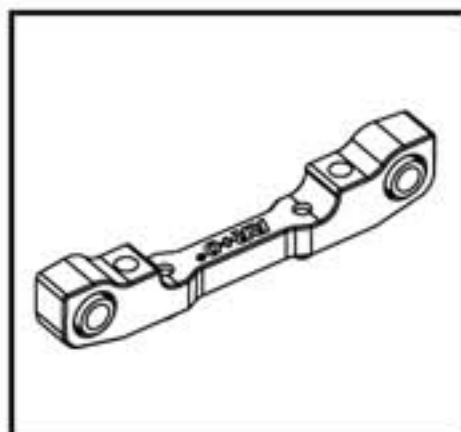
FGX-314/PK
Aluminium Motor Mount &
Rear Bulkhead
アルミモーターマウント&
リアバルクヘッド



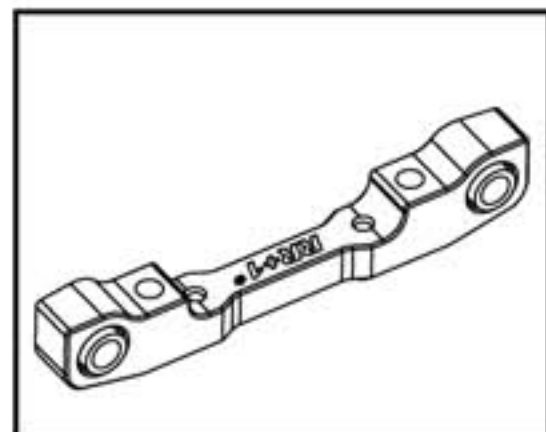
FGX-315/PK
Rear Chassis Linkage
リアシャシーリンケージ



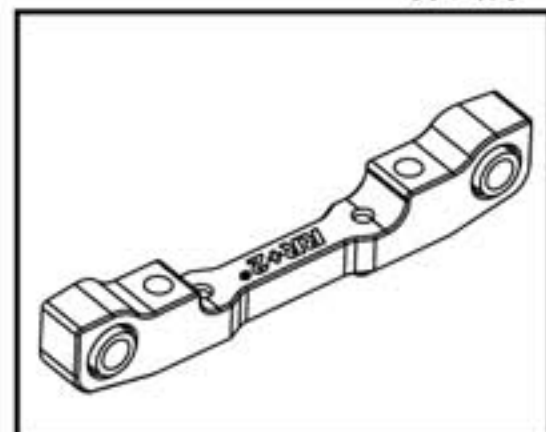
FGX-316/PK
Aluminium Rear Upright
アルミリアアップライト



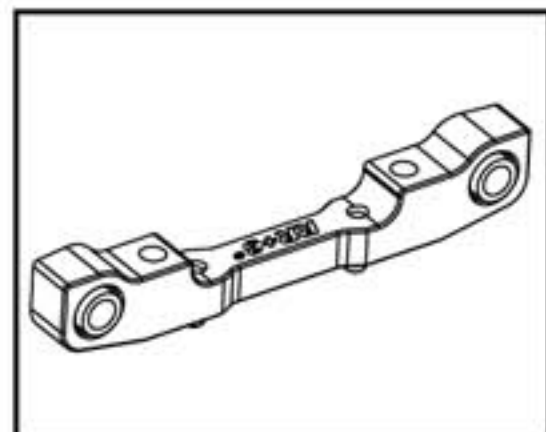
FGX-317/PK
Aluminium Suspension Mount RR-0
アルミサスマウント(RR-0度)



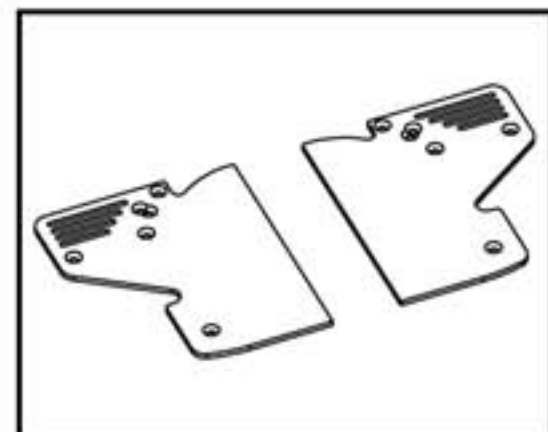
FGX-318/PK
Aluminium Suspension Mount RR-10
アルミサスマウント(RR-1度)



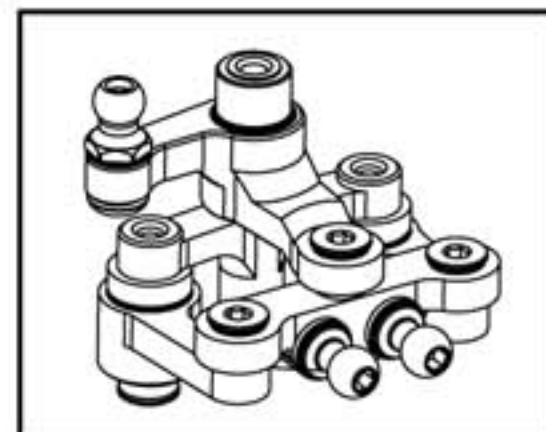
FGX-319/PK
Aluminium Suspension Mount RR-20
アルミサスマウント(RR-2度)



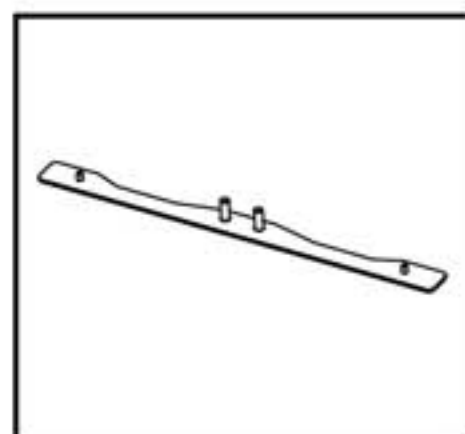
FGX-320/PK
Aluminium Suspension Mount RR-30
アルミサスマウント(RR-3度)



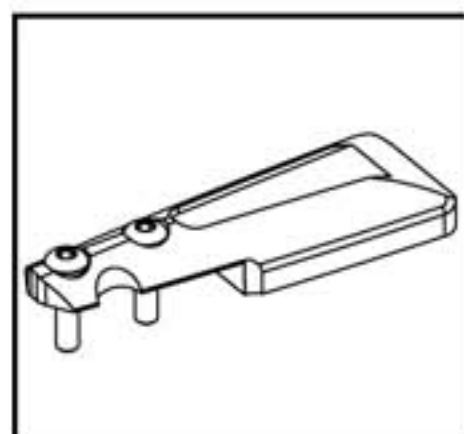
FGX-321/WO
Graphite Rear Side Wing
グラファイトリアサイドウイング



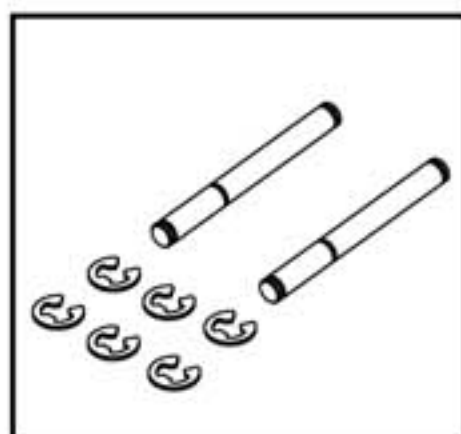
FGX-322/PK
Aluminium Steering Saver
アルミステアリングセイバー



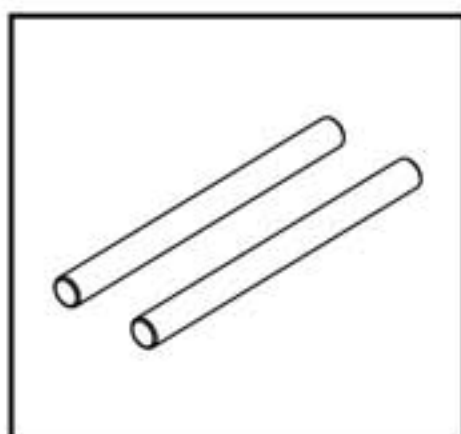
FGX-323/FRP
Front Wing Stiffener
フロントウイングスチフナー



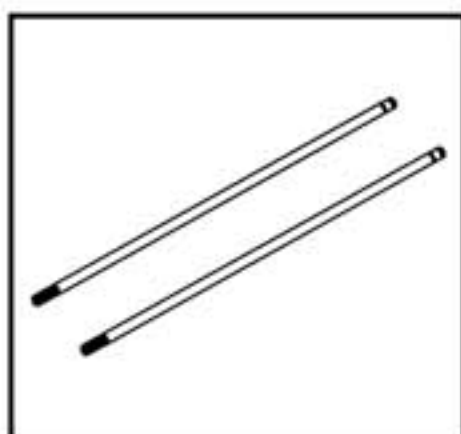
FGX-324
Front Balancer
フロントバランサ



FGX-325
Titanium Coated King Pin
チタンコーティングキングピン



FGX-326
Titanium Coated
Rear Suspension Pin
チタンコーティングリアサスピ



FGX-327
Titanium Coated Damper Shaft
チタンコーティングダンパーシャフト



TBS-FGX/V1
Titanium Turnbuckle Set
チタンターンバックルセット



TS-SAK01/V1
Titanium Screw Set
チタンスクルーセット

